



Bauformenverzeichnis

H400 63A bis 125A

	Teil
Fronteinbauschalter	A
Bodeneinbauschalter	B
Gekapselte Schalter	C
Zubehör	D

Sälzer Electric GmbH
Matthiasstraße 16
57482 Wenden
www.saelzer.com

Vertriebszentrum:
Tel. +49 (0) 27 62 / 6 14-110
Fax +49 (0) 27 62 / 6 14-100
sales@salzer.de

Herausgeber: Sälzer Electric GmbH · Produktdatenmanagement (PDM) · 09306 Rochlitz (Germany)
Dieses Dokument ist Eigentum der Sälzer Electric GmbH und ersetzt alle in diesem Bereich bisher erschienenen Publikationen. Gültig bis zum Erscheinen der neuen Ausgabe. Änderungen und Revisionen vorbehalten.

Bauform	Seite	Bauform	Seite	Bauform	Seite	Bauform	Seite
003M1	A1-1 (5)	234M4	B3-3 (33)	319N4	B6-16 (66)	489M4	B9-5 (95)
003V1	A1-2 (6)	234N1	B3-4 (34)	320M1	B6-17 (67)	489N1	B9-6 (96)
004V1	A1-2 (6)	234N4	B3-4 (34)	320M4	B6-17 (67)	489N4	B9-6 (96)
013M1	A1-3 (7)	234V1	B3-5 (35)	320N1	B6-18 (68)	490M1	B9-7 (97)
026M1	B1-1 (18)	234V4	B3-5 (35)	320N4	B6-18 (68)	490M4	B9-7 (97)
026V1	B1-2 (19)	235M1	B3-6 (36)	321M1	B6-19 (69)	490N1	B9-8 (98)
026V4	B1-2 (19)	235M4	B3-6 (36)	321M4	B6-19 (69)	490N4	B9-8 (98)
033M1	A1-4 (8)	235N1	B3-7 (37)	321N1	B6-20 (70)	491M1	B9-9 (99)
033M4	A1-4 (8)	235N4	B3-7 (37)	321N4	B6-20 (70)	491M4	B9-9 (99)
033N1	A1-5 (9)	240V1	B2-2 (24)	322M1	B6-21 (71)	491N1	B9-10 (100)
033N4	A1-5 (9)	241M1	B2-1 (23)	322M4	B6-21 (71)	491N4	B9-10 (100)
033V1	A1-6 (10)	241V1	B2-2 (24)	322N1	B6-22 (72)	492M1	B9-11 (101)
033V4	A1-6 (10)	242M1	B3-1 (31)	322N4	B6-22 (72)	492M4	B9-11 (101)
035M1	A1-7 (11)	242V1	B3-2 (32)	323M1	B6-23 (73)	492N1	B9-12 (102)
035M4	A1-7 (11)	243V1	B3-2 (32)	323M4	B6-23 (73)	492N4	B9-12 (102)
035N1	A1-8 (12)	280M1	B4-3 (41)	323N1	B6-24 (74)	493M1	B9-13 (103)
035N4	A1-8 (12)	280M4	B4-3 (41)	323N4	B6-24 (74)	493M4	B9-13 (103)
036M1	A1-9 (13)	280N1	B4-4 (42)	380D1	B10-1 (113)	493N1	B9-14 (104)
036M4	A1-9 (13)	280N4	B4-4 (42)	380D4	B10-1 (113)	493N4	B9-14 (104)
036N1	A1-10 (14)	280V1	B4-5 (43)	385D1	B10-2 (114)	494M1	B9-15 (105)
036N4	A1-10 (14)	280V4	B4-5 (43)	385D4	B10-2 (114)	494M4	B9-15 (105)
103M1	A1-11 (15)	281M1	B5-3 (47)	431M1	B7-6 (80)	494N1	B9-16 (106)
113M1	A1-12 (16)	281M4	B5-3 (47)	431M4	B7-6 (80)	494N4	B9-16 (106)
126M1	B1-3 (20)	281N1	B5-4 (48)	431N1	B7-7 (81)	495M1	B9-17 (107)
126V1	B1-4 (21)	281N4	B5-4 (48)	431N4	B7-7 (81)	495M4	B9-17 (107)
126V4	B1-4 (21)	281V1	B5-5 (49)	432M1	B7-3 (77)	495N1	B9-18 (108)
127V1	B1-5 (22)	281V4	B5-5 (49)	432M4	B7-3 (77)	495N4	B9-18 (108)
128V1	B1-5 (22)	282M1	B4-1 (39)	432N1	B7-4 (78)	496M1	B9-19 (109)
176M1	C1-1 (118)	282V1	B4-2 (40)	432N4	B7-4 (78)	496M4	B9-19 (109)
177M1	C1-2 (119)	283M1	B5-1 (45)	432V1	B7-5 (79)	496N1	B9-20 (110)
177M4	C1-2 (119)	283V1	B5-2 (46)	432V4	B7-5 (79)	496N4	B9-20 (110)
177N1	C1-3 (120)	292V1	B4-2 (40)	435M1	B8-6 (88)	497M1	B9-21 (111)
177N4	C1-3 (120)	293V1	B5-2 (46)	435M4	B8-6 (88)	497M4	B9-21 (111)
181M1	C2-12 (165)	312M1	B6-1 (51)	435N1	B8-7 (89)	497N1	B9-22 (112)
182M1	C2-13 (166)	312M4	B6-1 (51)	435N4	B8-7 (89)	497N4	B9-22 (112)
182M4	C2-13 (166)	312N1	B6-2 (52)	441M1	B7-1 (75)	566H1	C1-32 (149)
182N1	C2-14 (167)	312N4	B6-2 (52)	441V1	B7-2 (76)	566M1	C1-29 (146)
182N4	C2-14 (167)	313M1	B6-3 (53)	442V1	B7-2 (76)	567M1	C1-30 (147)
183H1	C2-15 (168)	313M4	B6-3 (53)	461M1	C1-21 (138)	567M4	C1-30 (147)
186H1	C2-7 (160)	313N1	B6-4 (54)	461M4	C1-21 (138)	567N1	C1-31 (148)
186M1	C2-4 (157)	313N4	B6-4 (54)	461N1	C1-22 (139)	567N4	C1-31 (148)
187M1	C2-5 (158)	314M1	B6-5 (55)	461N4	C1-22 (139)	568M1	C1-29 (146)
187M4	C2-5 (158)	314M4	B6-5 (55)	471M1	C1-23 (140)	569H1	C1-32 (149)
187N1	C2-6 (159)	314N1	B6-6 (56)	471M4	C1-23 (140)	576H1	C1-36 (153)
187N4	C2-6 (159)	314N4	B6-6 (56)	471N1	C1-24 (141)	576M1	C1-33 (150)
189H1	C2-7 (160)	315M1	B6-7 (57)	471N4	C1-24 (141)	577M1	C1-34 (151)
196H1	C3-7 (175)	315M4	B6-7 (57)	481M1	B8-1 (83)	577M4	C1-34 (151)
196M1	C3-4 (172)	315N1	B6-8 (58)	481V1	B8-2 (84)	577N1	C1-35 (152)
197M1	C3-5 (173)	315N4	B6-8 (58)	483M1	B8-3 (85)	577N4	C1-35 (152)
197M4	C3-5 (173)	316M1	B6-9 (59)	483M4	B8-3 (85)	578M1	C1-33 (150)
197N1	C3-6 (174)	316M4	B6-9 (59)	483N1	B8-4 (86)	579H1	C1-36 (153)
197N4	C3-6 (174)	316N1	B6-10 (60)	483N4	B8-4 (86)	686H1	C2-11 (164)
199H1	C3-7 (175)	316N4	B6-10 (60)	483V1	B8-5 (87)	686M1	C2-8 (161)
231M1	B2-6 (28)	317M1	B6-11 (61)	483V4	B8-5 (87)	687M1	C2-9 (162)
231M4	B2-6 (28)	317M4	B6-11 (61)	485V1	B8-2 (84)	687M4	C2-9 (162)
231N1	B2-7 (29)	317N1	B6-12 (62)	487M1	B9-1 (91)	687N1	C2-10 (163)
231N4	B2-7 (29)	317N4	B6-12 (62)	487M4	B9-1 (91)	687N4	C2-10 (163)
232M1	B2-3 (25)	318M1	B6-13 (63)	487N1	B9-2 (92)	689H1	C2-11 (164)
232M4	B2-3 (25)	318M4	B6-13 (63)	487N4	B9-2 (92)	696H1	C3-11 (179)
232N1	B2-4 (26)	318N1	B6-14 (64)	488M1	B9-3 (93)	696M1	C3-8 (176)
232N4	B2-4 (26)	318N4	B6-14 (64)	488M4	B9-3 (93)	697M1	C3-9 (177)
232V1	B2-5 (27)	319M1	B6-15 (65)	488N1	B9-4 (94)	697M4	C3-9 (177)
232V4	B2-5 (27)	319M4	B6-15 (65)	488N4	B9-4 (94)	697N1	C3-10 (178)
234M1	B3-3 (33)	319N1	B6-16 (66)	489M1	B9-5 (95)	697N4	C3-10 (178)

Die rot dargestellten Bauformen wurden neu in das Handbuch H400 Release 2.4 aufgenommen.

Bauform	Seite	Bauform	Seite	Bauform	Seite	Bauform	Seite
699H1	C3-11 (179)	780N1	C1-15 (132)	987M4	C2-2 (155)	SAX1	D5-1 (195)
730M1	C1-4 (121)	780N4	C1-15 (132)	987N1	C2-3 (156)	SBX1	D5-2 (196)
730M4	C1-4 (121)	780V1	C1-16 (133)	987N4	C2-3 (156)	TCA4	D2-1 (190)
730N1	C1-5 (122)	780V4	C1-16 (133)	996M1	C3-1 (169)	TCB4	D2-1 (190)
730N4	C1-5 (122)	781M1	C1-17 (134)	997M1	C3-2 (170)	218098	D4-1 (194)
731M1	C1-6 (123)	785H1	C1-19 (136)	997M4	C3-2 (170)	404111	D2-2 (191)
735M1	C1-7 (124)	785M1	C1-18 (135)	997N1	C3-3 (171)		
735M4	C1-7 (124)	785V1	C1-20 (137)	997N4	C3-3 (171)		
735N1	C1-8 (125)	786H1	C1-19 (136)	AVA8 -...	D1-3 (186)		
735N4	C1-8 (125)	786V1	C1-20 (137)	AVB8 -...	D1-4 (187)		
736M1	C1-9 (126)	976H1	C1-28 (145)	AVC4 -.	D1-2 (185)		
770M1	C1-10 (127)	976M1	C1-25 (142)	AVD4	D1-1 (184)		
770M4	C1-10 (127)	977M1	C1-26 (143)	AVE5-...	D1-5 (188)		
770N1	C1-11 (128)	977M4	C1-26 (143)	AVF5-...	D1-6 (189)		
770N4	C1-11 (128)	977N1	C1-27 (144)	EA	C4-1 (180)		
770V1	C1-12 (129)	977N4	C1-27 (144)	ED	C4-2 (181)		
770V4	C1-12 (129)	978M1	C1-31 (135)	E8	C4-3 (182)		
771M1	C1-13 (130)	979H1	C1-28 (145)	FAS2 -....	D3-2 (193)		
780M1	C1-14 (131)	986M1	C2-1 (154)	FBS2 -....	D3-2 (193)		
780M4	C1-14 (131)	987M1	C2-2 (155)	FAZ2 -....	D3-1 (192)		

Die rot dargestellten Bauformen wurden neu in das Handbuch H400 Release 2.4 aufgenommen.



Teil A

Seite
von bis

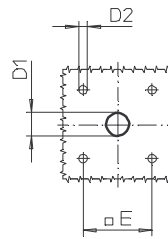
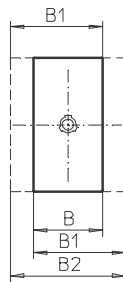
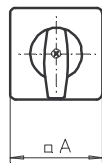
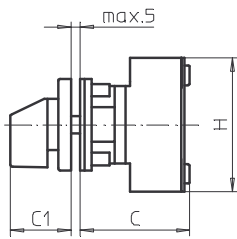
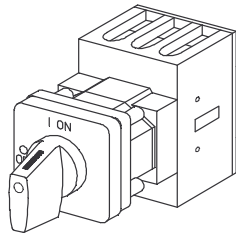
Vierlochbefestigung

A1-1

A1-12

Herausgeber: Sälzer Electric GmbH · Produktdatenmanagement (PDM) · 09306 Rochlitz (Germany)
Dieses Dokument ist Eigentum der Sälzer Electric GmbH und ersetzt alle in diesem Bereich bisher erschienenen Publikationen. Gültig bis zum Erscheinen der neuen Ausgabe. Änderungen und Revisionen vorbehalten.

Fronteinbauswitcher



**Produktreihen
H400-A/ -D/ -E**

Fronteinbauswitcher

**Vierlochbefestigung
48 x 48 mm**

003M1 (IP66)

Komplettschalter	Pole	Produktreihen	Bemessungsdaten (IEC 60947)			Bestellnummer
			Betriebsstrom I_e	Betriebsleistung bei 380-440V		
			AC-21A A	AC-23A kW	AC-3 kW	
Ein-/ Ausschalter 90° Schaltwinkel	3 ... 8	H400-A/ -D	63	22	18,5	H406 - 41 ... - 003M1
			80	30	22	H408 - 41 ... - 003M1
			100	37	30	H410 - 41 ... - 003M1
			125	45	37	H412 - 41 ... - 003M1
Umschalter mit Nullstellung 90° Schaltwinkel	3 ... 4	H400-E	63	22	18,5	H406 - 71 ... - 003M1
			80	30	22	H408 - 71 ... - 003M1
			100	37	30	H410 - 71 ... - 003M1
			125	45	37	H412 - 71 ... - 003M1

SMD-Module zum Grundschaltermodul A01

Bauformmodul für Bauform 003M1

H400-A/ -D/ -E

BFA4 - 003

M-Antriebsmodul 64 x 64 mm für Bauform 003M1

4AM1

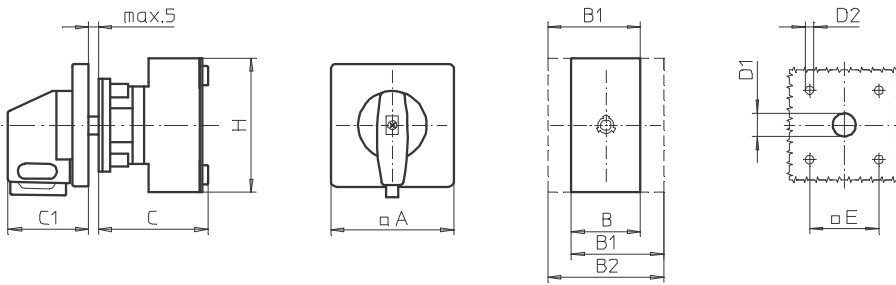
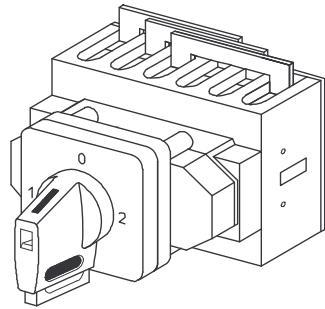
Frontschild schwarz, Griff schwarz

Schrifteinlage silber für Antriebsmodul 003M1

FAS4 - 9... (FA-
Nummer)

Abmessungen in mm

Produktreihen	A	B	B1	B2	C	C1	D1	D2	E	H
H400-A	64	70	89	108	73	39	15	5	48	80
H400-D/ -E	64	140	159	178	86	39	15	5	48	80



**Produktreihe
H400-E**

Fronteinbauswitcher

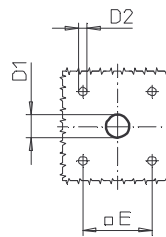
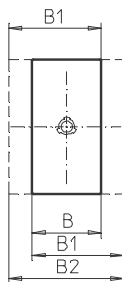
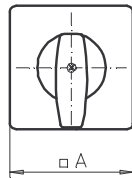
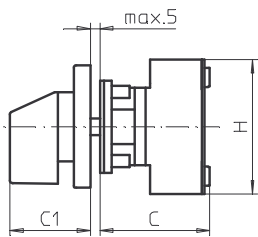
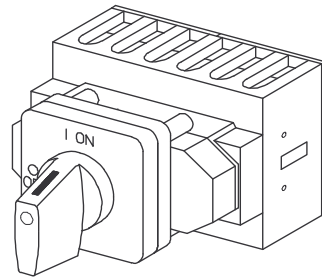
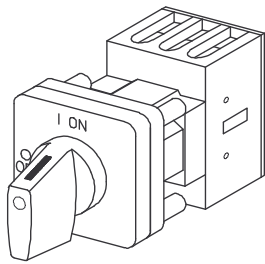
**Vierlochbefestigung
48 x 48 mm**

**003V1 (IP66)
004V1 (IP66)**

Komplettschalter	Pole	Produktreihen	Bemessungsdaten (IEC 60947)			Bestellnummer				
			Betriebsstrom I_e	Betriebsleistung bei 380-440V						
			AC-21A A	AC-23A kW	AC-3 kW					
Umschalter mit Nullstellung 90° Schaltwinkel Nullstellung verriegelbar bei 12h	3 ... 4	H400-E	63	22	18,5	H406 - 71 ... - 003V1				
			80	30	22	H408 - 71 ... - 003V1				
			100	37	30	H410 - 71 ... - 003V1				
			125	45	37	H412 - 71 ... - 003V1				
Umschalter mit Nullstellung 90° Schaltwinkel 3 Stellungen verriegelbar (09h/ 12h/ 03h)	3 ... 4	H400-E	63	22	18,5	H406 - 71 ... - 004V1				
			80	30	22	H408 - 71 ... - 004V1				
			100	37	30	H410 - 71 ... - 004V1				
			125	45	37	H412 - 71 ... - 004V1				
SMD-Module zum Grundsichermodul A01										
Bauformmodul für Bauformen 003V1/ 004V1			H400-E			BFA4 - 003				
V-Antriebsmodul 64 x 64 mm für Bauform 003V1 Frontschild schwarz, Griff schwarz						4AV1 - 12				
V-Antriebsmodul 64 x 64 mm für Bauform 004V1 Frontschild schwarz, Griff schwarz						4AV1 - 99				
Schrifteinlage silber für Antriebsmodule 003V1/ 004V1						FAS4 - 9... (FA- Nummer)				
Abmessungen in mm										
Produktreihe	A	B	B1	B2	C	C1	D1	D2	E	H
H400-E	64	140	159	178	86	39	15	5	48	80

Fronteinbauswitcher

sälzer



Produktreihen
H400-A/ -D/ -E

Fronteinbauswitcher
Antrieb nächste Baugröße

Vierlochbefestigung
68 x 68 mm

013M1 (IP66)

Komplettschalter	Pole	Produktreihen	Bemessungsdaten (IEC 60947)			Bestellnummer
			Betriebsstrom I_e	Betriebsleistung bei 380-440V		
			AC-21A A	AC-23A kW	AC-3 kW	
Ein-/ Ausschalter 90° Schaltwinkel	3 ... 8	H400-A/ -D	63	22	18,5	H406 - 41 ... - 013M1
			80	30	22	H408 - 41 ... - 013M1
			100	37	30	H410 - 41 ... - 013M1
			125	45	37	H412 - 41 ... - 013M1
Umschalter mit Nullstellung 90° Schaltwinkel	3 ... 4	H400-E	63	22	18,5	H406 - 71 ... - 013M1
			80	30	22	H408 - 71 ... - 013M1
			100	37	30	H410 - 71 ... - 013M1
			125	45	37	H412 - 71 ... - 013M1

SMD-Module zum Grundsichermodul A01

Bauformmodul für Bauform 013M1

H400-A/ -D/ -E

BFA4 - 013

M-Antriebsmodul 88 x 88 mm für Bauform 013M1

6FM1

Frontschild schwarz, Griff schwarz

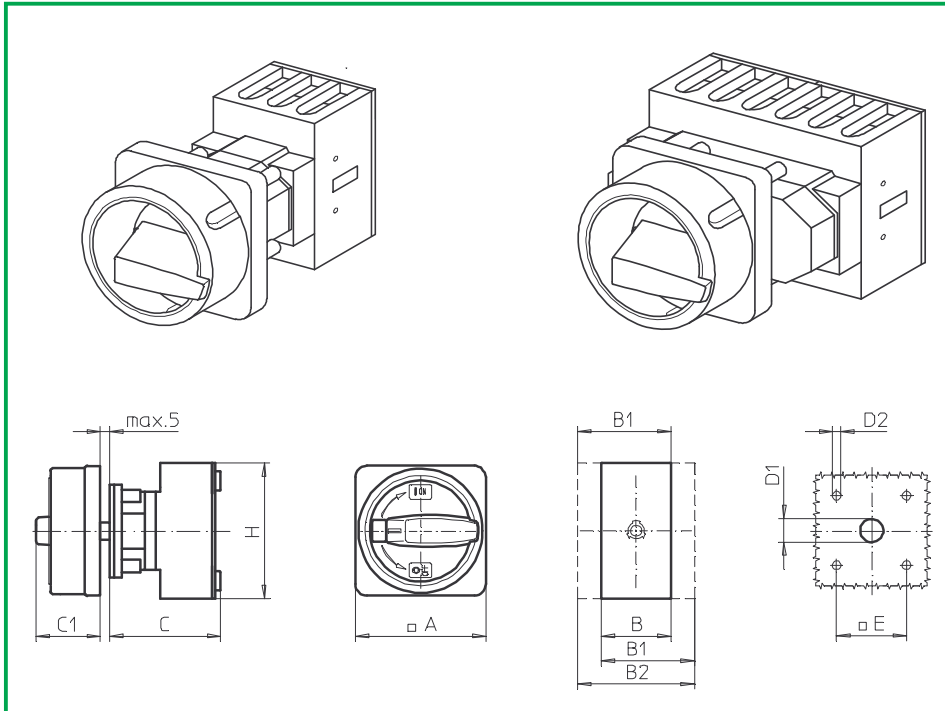
Schrifteinlage silber für Antriebsmodul 013M1

FAS6 - 9... (FA-
Nummer)

Abmessungen in mm

Produktreihen	A	B	B1	B2	C	C1	D1	D2	E	H
H400-A	88	70	89	108	73	52	15	5,5	68	80
H400-D/ -E	88	140	159	178	86	52	15	5,5	68	80

Fronteinbauschalter



Produktreihen
H400-A/ -D

Fronteinbauschalter

Vierlochbefestigung
48 x 48 mm

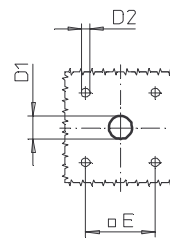
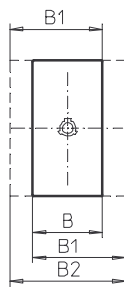
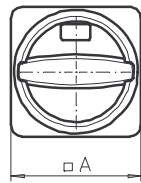
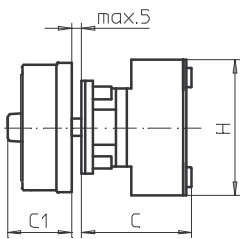
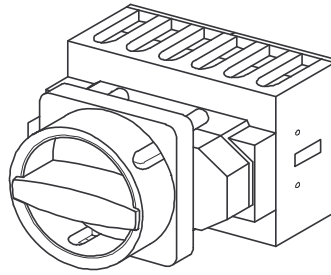
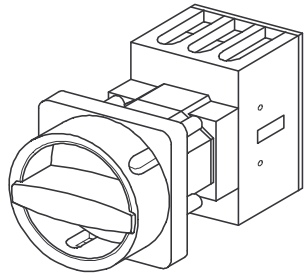
033M1 (IP66)
033M4 (IP66)

Komplettschalter	Pole	Produktreihen	Bemessungsdaten (IEC 60947)			Bestellnummer
			Betriebsstrom I_e	Betriebsleistung bei 380-440V		
			AC-21A A	AC-23A kW	AC-3 kW	
Hauptschalter Nullstellung verriegelbar bei 09h	3 ... 8	H400-A/ -D	63	22	18,5	H406 - - 033M1
			80	30	22	H408 - - 033M1
			100	37	30	H410 - - 033M1
			125	45	37	H412 - - 033M1
Haupt-/ Notausschalter Nullstellung verriegelbar bei 09h	3 ... 8	H400-A/ -D	63	22	18,5	H406 - - 033M4
			80	30	22	H408 - - 033M4
			100	37	30	H410 - - 033M4
			125	45	37	H412 - - 033M4

SMD-Module zum Grundschaltermodul A01		
Bauformmodul für Bauform 033M.	H400-A/ -D	BFA4 - 033
M-Vorhängeschlossperre 88 x 88 mm für Bauform 033M1 Sperrkranz schwarz, Sperrgriff schwarz		4CM1
M-Vorhängeschlossperre 88 x 88 mm für Bauform 033M4 Sperrkranz gelb, Sperrgriff rot		4CM4
Klemmenabdeckung , 3-pol. (H400-A 1x / -D 2x)		TCA4
Zus.Klemmenabdeckung, je weiterer Pol		TCB4

Abmessungen in mm										
Produktreihen	A	B	B1	B2	C	C1	D1	D2	E	H
H400-A	88	70	89	108	73	50	15	5	48	80
H400-D	88	140	159	178	86	50	15	5	48	80

Fronteinbauswitcher



Produktreihen
H400-A/ -D

Fronteinbauswitcher

Vierlochbefestigung
48 x 48 mm

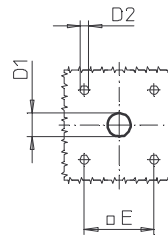
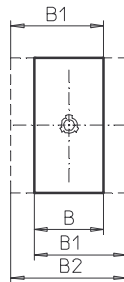
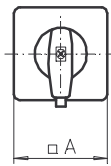
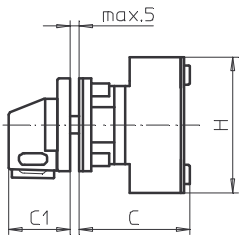
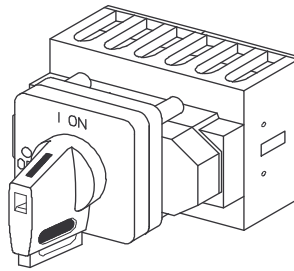
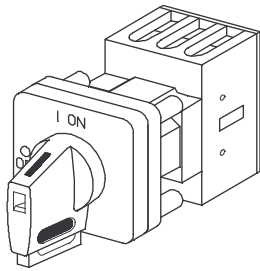
033N1 (IP66)
033N4 (IP66)

Komplettschalter	Pole	Produktreihen	Bemessungsdaten (IEC 60947)			Bestellnummer
			Betriebsstrom I_e	Betriebsleistung bei 380-440V		
			AC-21A A	AC-23A kW	AC-3 kW	
Hauptschalter Nullstellung verriegelbar bei 09h	3 ... 8	H400-A/ -D	63	22	18,5	H406 - - 033N1
			80	30	22	H408 - - 033N1
			100	37	30	H410 - - 033N1
			125	45	37	H412 - - 033N1
Haupt-/ Notauschalter Nullstellung verriegelbar bei 09h	3 ... 8	H400-A/ -D	63	22	18,5	H406 - - 033N4
			80	30	22	H408 - - 033N4
			100	37	30	H410 - - 033N4
			125	45	37	H412 - - 033N4

SMD-Module zum Grundsichermodul A01		
Bauformmodul für Bauform 033N.	H400-A/ -D	BFA4 - 033
N-Vorhängeschlossperre 88 x 88 mm für Bauform 033N1 Sperrkranz schwarz, Sperrgriff schwarz		4CN1
N-Vorhängeschlossperre 88 x 88 mm für Bauform 033N4 Sperrkranz gelb, Sperrgriff rot		4CN4
Klemmenabdeckung , 3-pol.	H400-A 1x / -D 2x	TCA4
Zus.Klemmenabdeckung , je weiterer Pol	H400-A/ -D	TCB4

Abmessungen in mm										
Produktreihen	A	B	B1	B2	C	C1	D1	D2	E	H
H400-A	88	70	89	108	73	45	15	5	48	80
H400-D	88	140	159	178	86	45	15	5	48	80

Fronteinbauswitcher



Produktreihen
H400-A/ -D

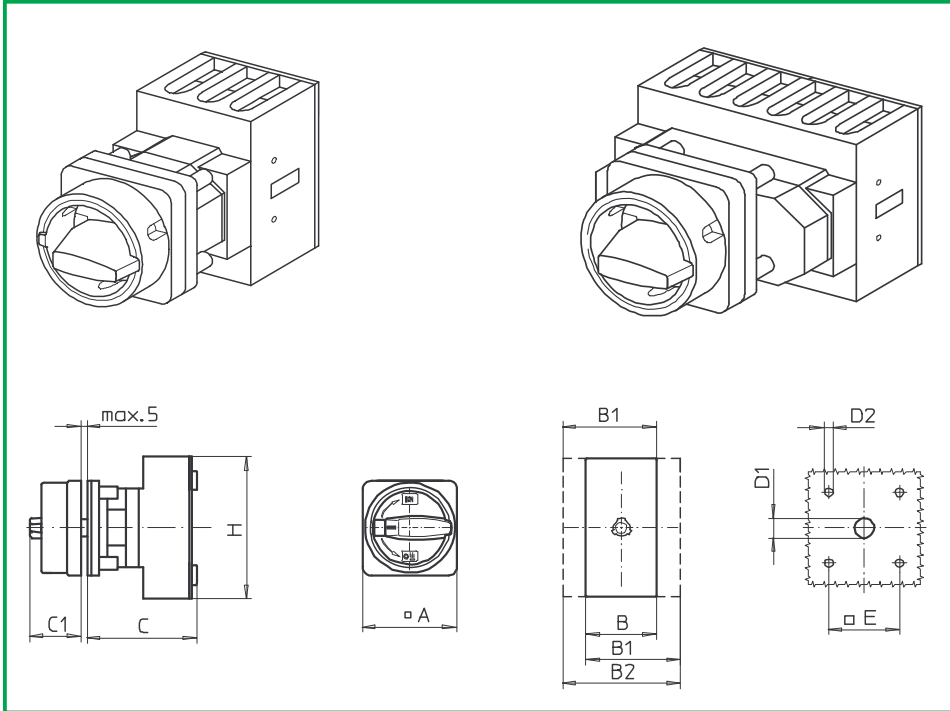
Fronteinbauswitcher

Vierlochbefestigung
48 x 48 mm

033V1 (IP66)
033V4 (IP66)

Komplettschalter	Pole	Produktreihen	Bemessungsdaten (IEC 60947)			Bestellnummer				
			Betriebsstrom I_e	Betriebsleistung bei 380-440V						
			AC-21A A	AC-23A kW	AC-3 kW					
Hauptschalter Nullstellung verriegelbar bei 09h	3 ... 8	H400-A/ -D	63	22	18,5	H406 - - 033V1				
			80	30	22	H408 - - 033V1				
			100	37	30	H410 - - 033V1				
			125	45	37	H412 - - 033V1				
Haupt-/ Notausschalter Nullstellung verriegelbar bei 09h	3 ... 8	H400-A/ -D	63	22	18,5	H406 - - 033V4				
			80	30	22	H408 - - 033V4				
			100	37	30	H410 - - 033V4				
			125	45	37	H412 - - 033V4				
SMD-Module zum Grundsichermodul A01										
Bauformmodul für Bauform 033V.			H400-A/ -D			BFA4 - 003				
V-Antriebsmodul 64 x 64 mm für Bauform 033V1						4AV1 - 09				
Frontschild schwarz, Griff schwarz										
Schrifteinlage silber für Antriebsmodul 033V1						FAS4 - 9078				
V-Antriebsmodul 64 x 64 mm für Bauform 033V4						4AV4 - 09				
Frontschild schwarz, Griff rot										
Schrifteinlage gelb für Antriebsmodul 033V4						FBS4 - 9078				
Klemmenabdeckung 3 pol.			H400-A 1x / -D 2x			TCA4				
Zus.Klemmenabdeckung, je weiterer Pol			H400-A/ -D			TCB4				
Abmessungen in mm										
Produktreihen	A	B	B1	B2	C	C1	D1	D2	E	H
H400-A	64	70	89	108	73	39	15	5	48	80
H400-D	64	140	159	178	86	39	15	5	48	80

Fronteinbauswitcher



Produktreihen
H400-A/ -D

Fronteinbauswitcher

Vierlochbefestigung
48 x 48 mm

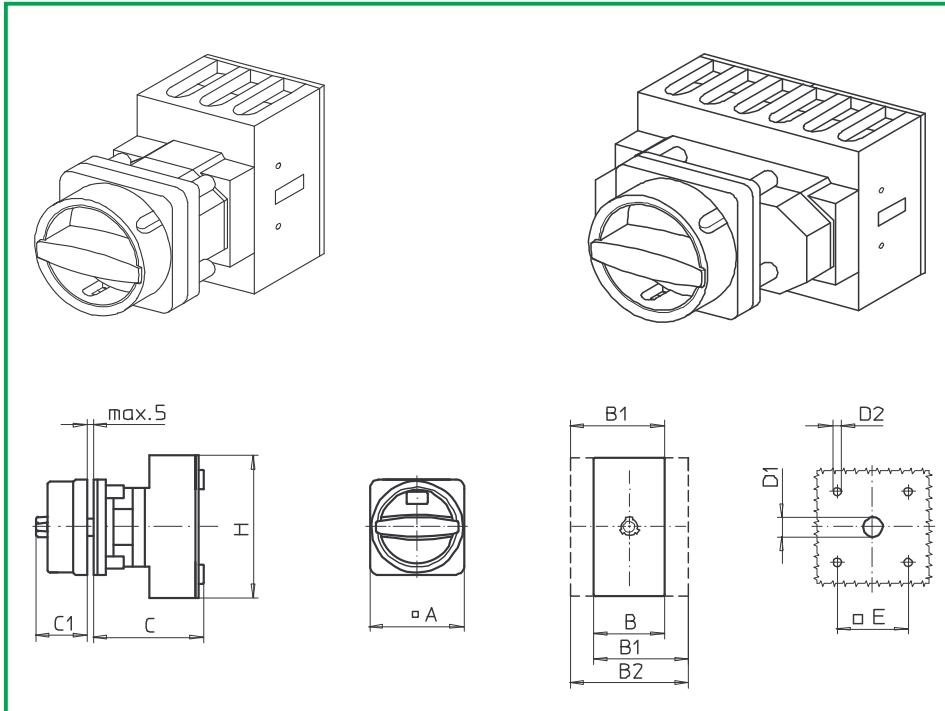
035M1 (IP66)
035M4 (IP66)

Komplettschalter	Pole	Produktreihen	Bemessungsdaten (IEC 60947)			Bestellnummer
			Betriebsstrom I_e	Betriebsleistung bei 380-440V		
			AC-21A A	AC-23A kW	AC-3 kW	
Hauptschalter Nullstellung verriegelbar bei 09h	3 ... 8	H400-A/ -D	63	22	18,5	H406 - - 035M1
			80	30	22	H408 - - 035M1
			100	37	30	H410 - - 035M1
			125	45	37	H412 - - 035M1
Haupt-/ Notausschalter Nullstellung verriegelbar bei 09h	3 ... 8	H400-A/ -D	63	22	18,5	H406 - - 035M4
			80	30	22	H408 - - 035M4
			100	37	30	H410 - - 035M4
			125	45	37	H412 - - 035M4

SMD-Module zum Grundsichermodul A01						
Bauformmodul für Bauform 035M.					H400-A/ -D	BFA4 - 035
M-Vorhängeschlossperre 67 x 67 mm für Bauform 035M1 Sperrkranz schwarz, Sperrgriff schwarz						4BM1
M-Vorhängeschlossperre 67 x 67 mm für Bauform 035M4 Sperrkranz gelb, Sperrgriff rot						4BM4
Klemmenabdeckung 3 pol.					H400-A 1x / -D 2x	TCA4
Zus.Klemmenabdeckung, je weiterer Pol					H400-A/ -D	TCB4

Abmessungen in mm										
Produktreihen	A	B	B1	B2	C	C1	D1	D2	E	H
H400-A	67	70	89	108	73	38	15	5	48	80
H400-D	67	140	159	178	86	38	15	5	48	80

Fronteinbauswitcher



Produktreihen
H400-A/ -D

Fronteinbauswitcher

Vierlochbefestigung
48 x 48 mm

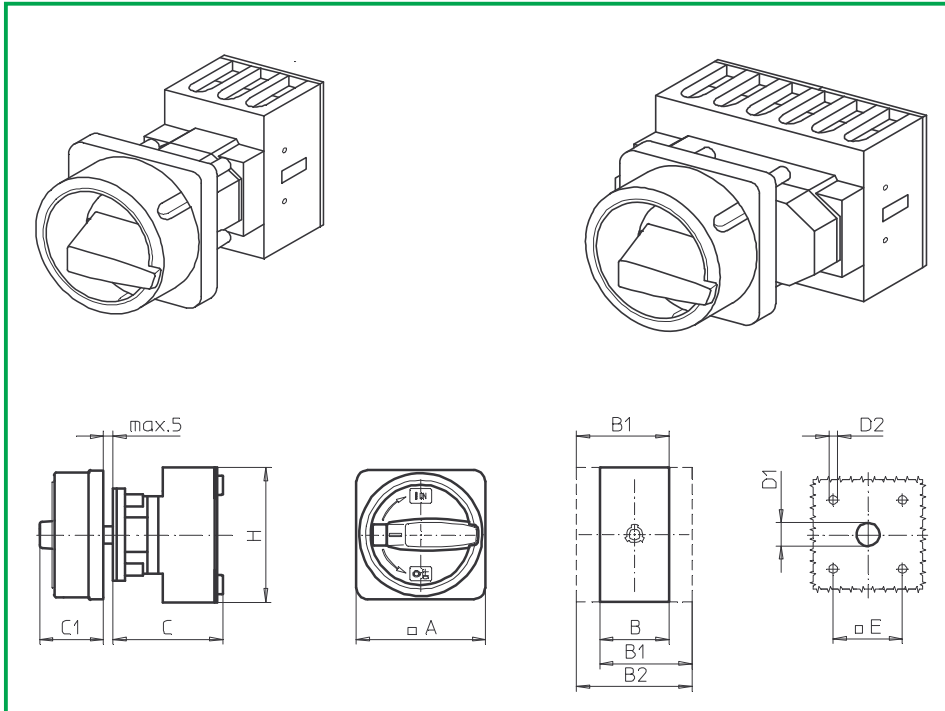
035N1 (IP66)
035N4 (IP66)

Komplettschalter	Pole	Produktreihen	Bemessungsdaten (IEC 60947)			Bestellnummer
			Betriebsstrom I_e	Betriebsleistung bei 380-440V		
			AC-21A A	AC-23A kW	AC-3 kW	
Hauptschalter Nullstellung verriegelbar bei 09h	3 ... 8	H400-A/ -D	63	22	18,5	H406 - - 035N1
			80	30	22	H408 - - 035N1
			100	37	30	H410 - - 035N1
			125	45	37	H412 - - 035N1
Haupt-/ Notauschalter Nullstellung verriegelbar bei 09h	3 ... 8	H400-A/ -D	63	22	18,5	H406 - - 035N4
			80	30	22	H408 - - 035N4
			100	37	30	H410 - - 035N4
			125	45	37	H412 - - 035N4

SMD-Module zum Grundsichermodul A01						
Bauformmodul für Bauform 035N.					H400-A/ -D	BFA4 - 035 4BN1
N-Vorhängeschlossperre 67 x 67 mm für Bauform 035N1 Sperrkranz schwarz, Sperrgriff schwarz						4BN4
N-Vorhängeschlossperre 67 x 67 mm für Bauform 035N4 Sperrkranz gelb, Sperrgriff rot						
Klemmenabdeckung 3 pol.					H400-A 1x / -D 2x	TCA4
Zus.Klemmenabdeckung, je weiterer Pol					H400-A/ -D	TCB4

Abmessungen in mm										
Produktreihen	A	B	B1	B2	C	C1	D1	D2	E	H
H400-A	67	70	89	108	73	33	15	5	48	80
H400-D	67	140	159	178	86	33	15	5	48	80

Fronteinbauswitcher



Produktreihen
H400-A/ -D

Fronteinbauswitcher
Antrieb nächste Baugröße

Vierlochbefestigung
68 x 68 mm

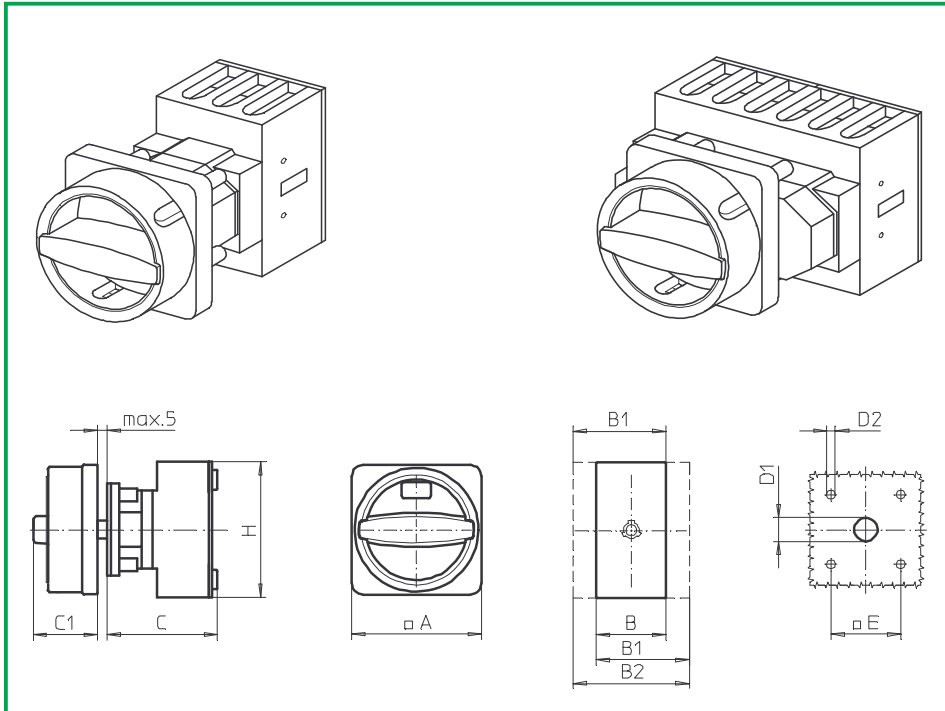
036M1 (IP66)
036M4 (IP66)

Komplettschalter	Pole	Produktreihen	Bemessungsdaten (IEC 60947)			Bestellnummer
			Betriebsstrom I_e	Betriebsleistung bei 380-440V		
			AC-21A A	AC-23A kW	AC-3 kW	
Hauptschalter Nullstellung verriegelbar bei 09h	3 ... 8	H400-A/ -D	63	22	18,5	H406 - - 036M1
			80	30	22	H408 - - 036M1
			100	37	30	H410 - - 036M1
			125	45	37	H412 - - 036M1
Haupt-/ Notauschalter Nullstellung verriegelbar bei 09h	3 ... 8	H400-A/ -D	63	22	18,5	H406 - - 036M4
			80	30	22	H408 - - 036M4
			100	37	30	H410 - - 036M4
			125	45	37	H412 - - 036M4

SMD-Module zum Grundsichermodul A01						
Bauformmodul für Bauform 036M.					H400-A/ -D	BFA4 - 013
M-Vorhängeschlossperre 88 x 88 mm für Bauform 036M1 Sperrkranz schwarz, Sperrgriff schwarz						6HM1
M-Vorhängeschlossperre 88 x 88 mm für Bauform 036M4 Sperrkranz gelb, Sperrgriff rot						6HM4
Klemmenabdeckung 3 pol.					H400-A 1x / -D 2x	TCA4
Zus.Klemmenabdeckung, je weiterer Pol					H400-A/ -D	TCB4

Abmessungen in mm										
Produktreihen	A	B	B1	B2	C	C1	D1	D2	E	H
H400-A	88	70	89	108	73	50	15	5,5	68	80
H400-D	88	140	159	178	86	50	15	5,5	68	80

Fronteinbauswitcher



Produktreihen
H400-A/ -D

Fronteinbauswitcher
Antrieb nächste Baugröße

Vierlochbefestigung
68 x 68 mm

036N1 (IP66)
036N4 (IP66)

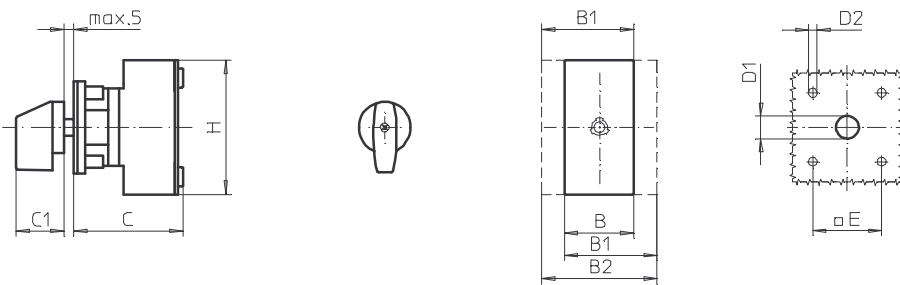
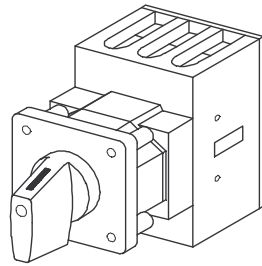
Komplettschalter	Pole	Produktreihen	Bemessungsdaten (IEC 60947)			Bestellnummer
			Betriebsstrom I_e	Betriebsleistung bei 380-440V		
			AC-21A A	AC-23A kW	AC-3 kW	
Hauptschalter Nullstellung verriegelbar bei 09h	3 ... 8	H400-A/ -D	63	22	18,5	H406 - - 036N1
			80	30	22	H408 - - 036N1
			100	37	30	H410 - - 036N1
			125	45	37	H412 - - 036N1
Haupt-/ Notauschalter Nullstellung verriegelbar bei 09h	3 ... 8	H400-A/ -D	63	22	18,5	H406 - - 036N4
			80	30	22	H408 - - 036N4
			100	37	30	H410 - - 036N4
			125	45	37	H412 - - 036N4

SMD-Module zum Grundsichermodul A01						
Bauformmodul für Bauform 036N.					H400-A/ -D	BFA4 - 013
M-Vorhängeschlossperre 88 x 88 mm für Bauform 036N1 Sperrkranz schwarz, Sperrgriff schwarz						6HN1
M-Vorhängeschlossperre 88 x 88 mm für Bauform 036N4 Sperrkranz gelb, Sperrgriff rot						6HN4
Klemmenabdeckung 3 pol.					H400-A 1x / -D 2x	TCA4
Zus.Klemmenabdeckung, je weiterer Pol					H400-A/ -D	TCB4

Abmessungen in mm										
Produktreihen	A	B	B1	B2	C	C1	D1	D2	E	H
H400-A	88	70	89	108	73	45	15	5,5	68	80
H400-D	88	140	159	178	86	45	15	5,5	68	80

Fronteinbauswitcher

sälzer



Produktreihen
H400-A/ -D/ -E

Fronteinbauswitcher
ohne Frontschild

Vierlochbefestigung
48 x 48 mm

103M1 (IP66)

Komplettschalter	Pole	Produktreihen	Bemessungsdaten (IEC 60947)			Bestellnummer
			Betriebsstrom I_e	Betriebsleistung bei 380-440V		
			AC-21A A	AC-23A kW	AC-3 kW	
Ein-/ Ausschalter 90° Schaltwinkel	3 ... 8	H400-A/ -D	63	22	18,5	H406 - 41 ... - 103M1
			80	30	22	H408 - 41 ... - 103M1
			100	37	30	H410 - 41 ... - 103M1
			125	45	37	H412 - 41 ... - 103M1
Umschalter mit Nullstellung 90° Schaltwinkel	3 ... 4	H400-E	63	22	18,5	H406 - 71 ... - 103M1
			80	30	22	H408 - 71 ... - 103M1
			100	37	30	H410 - 71 ... - 103M1
			125	45	37	H412 - 71 ... - 103M1

SMD-Module zum Grundschaltermodul A01

Bauformmodul für Bauform 103M1
(Schaltachse um 5 mm verkürzt)

H400-A/ -D/ -E

BFA4 - 035

M-Griff schwarz für Bauform 103M1

4XM1

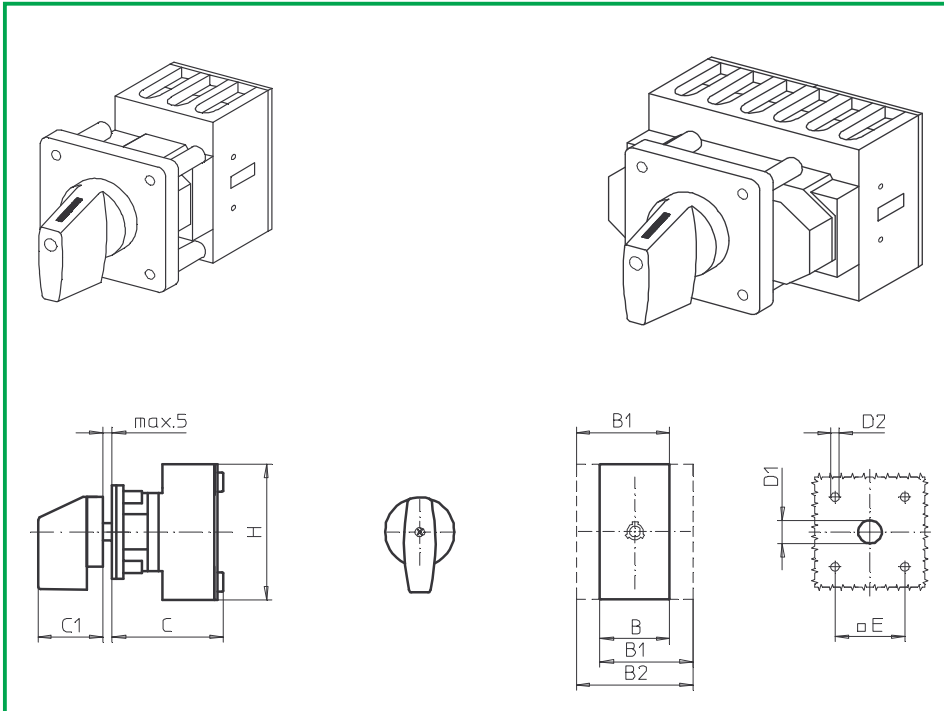
(Einbau ohne Frontschild und Schrifteinlage)

Abmessungen in mm

Produktreihen	B	B1	B2	C	C1	D1	D2	E	H
H400-A	70	89	108	73	30	15	5	48	80
H400-D/ -E	140	159	178	86	30	15	5	48	80

Fronteinbauswitcher

sälzer



Produktreihen
H400-A/ -D/ -E

Fronteinbauswitcher
Antrieb nächste Baugröße
ohne Frontschild

Vierlochbefestigung
68 x 68 mm

113M1 (IP66)

Komplettschalter	Pole	Produktreihen	Bemessungsdaten (IEC 60947)			Bestellnummer
			Betriebsstrom I_e	Betriebsleistung bei 380-440V		
			AC-21A A	AC-23A kW	AC-3 kW	
Ein-/ Ausschalter 90° Schaltwinkel	3 ... 8	H400-A/ -D	63	22	18,5	H406 - 41 ... - 113M1
			80	30	22	H408 - 41 ... - 113M1
			100	37	30	H410 - 41 ... - 113M1
			125	45	37	H412 - 41 ... - 113M1
Umschalter mit Nullstellung 90° Schaltwinkel	3 ... 4	H400-E	63	22	18,5	H406 - 71 ... - 113M1
			80	30	22	H408 - 71 ... - 113M1
			100	37	30	H410 - 71 ... - 113M1
			125	45	37	H412 - 71 ... - 113M1

SMD-Module zum Grundschaltermodul A01

Bauformmodul für Bauform 113M1
(Schaltachse um 5 mm verkürzt)

H400-A/ -D/ -E

BFA4 - 113

M-Griff schwarz für Bauform 113M1

6XM1

(Einbau ohne Frontschild und Schrifteinlage)

Abmessungen in mm

Produktreihen	B	B1	B2	C	C1	D1	D2	E	H
H400-A	70	89	108	73	42	15	5,5	68	80
H400-D/ -E	140	159	178	86	42	15	5,5	68	80

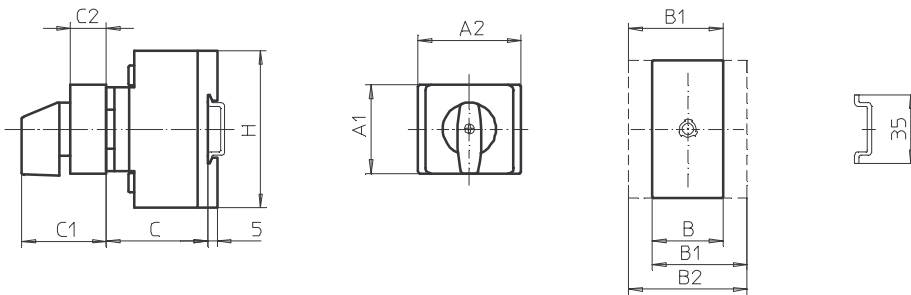
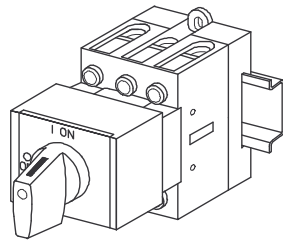


Teil B

	Seite	
	von	bis
Boden-/ Frontbefestigung	B1-1	B1-5
Türkupplung mit Modularachsverlängerung Vierlochbefestigung frontseitig	B2-1	B2-8
Türverriegelung mit Modularachsverlängerung Vierlochbefestigung frontseitig	B3-1	B3-8
Türkupplung mit Metallachsverlängerung Zentralbefestigung ø 22,5 mm frontseitig	B4-1	B4-6
Türverriegelung mit Metallachsverlängerung Zentralbefestigung ø 22,5 mm frontseitig	B5-1	B5-6
Türverriegelung mit fester Metallachse Zentralbefestigung ø 22,5 mm frontseitig	B6-1	B6-24
Türkupplung mit Metallachsverlängerung Vierlochbefestigung frontseitig	B7-1	B7-8
Türverriegelung mit Metallachsverlängerung Vierlochbefestigung frontseitig	B8-1	B8-8
Türverriegelung mit fester Metallachse Vierlochbefestigung frontseitig	B9-1	B9-22
Überlistbare Türverriegelung mit Metallachsverlängerung Zentralbefestigung ø 22,5 mm frontseitig	B10-1	B10-4

Herausgeber: Sälzer Electric GmbH · Produktdatenmanagement (PDM) · 09306 Rochlitz (Germany)
Dieses Dokument ist Eigentum der Sälzer Electric GmbH und ersetzt alle in diesem Bereich bisher erschienenen Publikationen. Gültig bis zum Erscheinen der neuen Ausgabe. Änderungen und Revisionen vorbehalten.

Bodeneinbauswitcher



**Produktreihe
H400-A**

Bodeneinbauswitcher

**Boden-/
Frontbefestigung**

Installationsverteiler

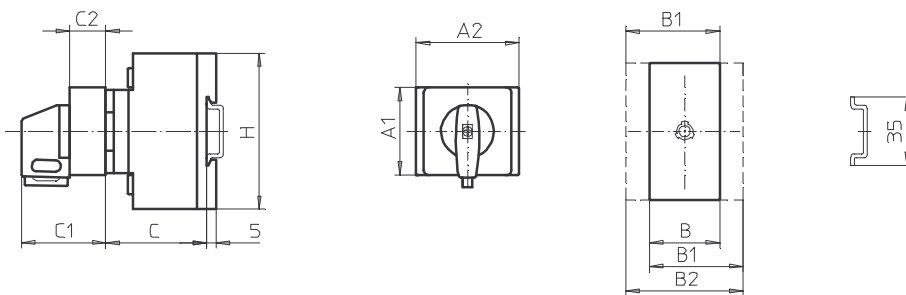
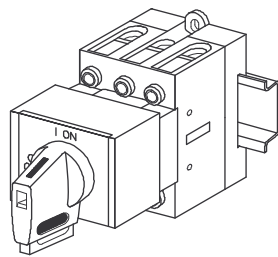
Fontschild für
Normausschnitt 45 mm

026M1 (front IP30)

Komplettschalter	Pole	Produktreihen	Bemessungsdaten (IEC 60947)			Bestellnummer			
			Betriebsstrom I_e	Betriebsleistung bei 380-440V					
			AC-21A A	AC-23A kW	AC-3 kW				
Ein-/ Ausschalter 90° Schaltwinkel	3 ... 4	H400-A	63	22	18,5	H406 - 41 ... - 026M1			
			80	30	22	H408 - 41 ... - 026M1			
			100	37	30	H410 - 41 ... - 026M1			
			125	45	37	H412 - 41 ... - 026M1			
SMD-Module zum Grundschaltermodul A02									
Bauform-/ Antriebsmodul grau mit M-Griff schwarz für Bauform 026M1		H400-A				BFA4 - 026M1			
Schrifteinlage silber für Bauform-/ Antriebsmodul 026M1						FAV2 - 9... (FA-Nummer)			
Abmessungen in mm									
Produktreihe	A1	A2	B	B1	B2	C	C1	C2	H
H400-A	45	72	70	89	108	48	43	18,5	80

Bodeneinbauswitcher

sälzer



**Produktreihe
H400-A**

Bodeneinbauswitcher

**Boden-/
Frontbefestigung**

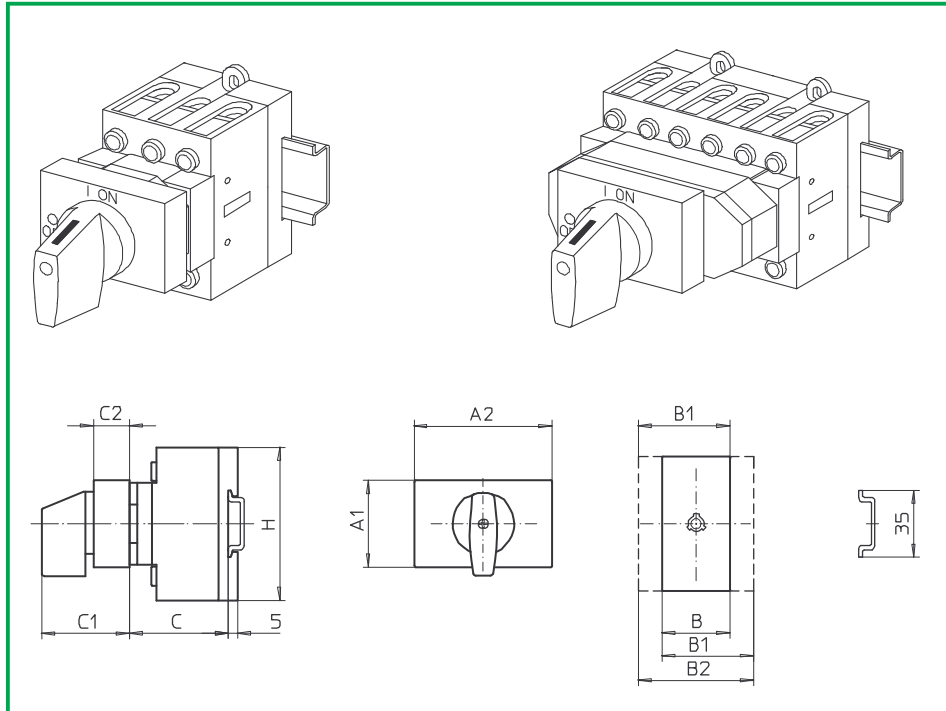
Installationsverteiler
Fontschild für
Normausschnitt 45 mm

026V1 (front IP30)
026V4 (front IP30)

Komplettschalter	Pole	Produktreihen	Bemessungsdaten (IEC 60947)			Bestellnummer			
			Betriebsstrom I_e	Betriebsleistung bei 380-440V					
			AC-21A A	AC-23A kW	AC-3 kW				
Hauptschalter Nullstellung verriegelbar bei 09h	3 ... 4	H400-A	63	22	18,5	H406 - 41 ... - 026V1			
			80	30	22	H408 - 41 ... - 026V1			
			100	37	30	H410 - 41 ... - 026V1			
			125	45	37	H412 - 41 ... - 026V1			
Haupt-/ Notauschalter Nullstellung verriegelbar bei 09h	3 ... 4	H400-A	63	22	18,5	H406 - 41 ... - 026V4			
			80	30	22	H408 - 41 ... - 026V4			
			100	37	30	H410 - 41 ... - 026V4			
			125	45	37	H412 - 41 ... - 026V4			
SMD-Module zum Grundsichermodul A02									
Bauform-/ Antriebsmodul grau mit V-Griff schwarz für Bauform 026V1		H400-A				BFA4 - 026V1			
Schrifteinlage silber für Bauform-/ Antriebsmodul 026V1						FAV2 - 9... (FA-Nummer)			
Bauform-/ Antriebsmodul grau mit V-Griff rot für Bauform 026V4						BFA4 - 026V4			
Schrifteinlage gelb für Bauform-/ Antriebsmodul 026V4						FBV2 - 9... (FA-Nummer)			
Klemmenabdeckung 3 pol.		H400-A 1x				TCA4			
Zus. Klemmenabdeckung, je weiterer Pol		H400-A				TCB4			
Abmessungen in mm									
Produktreihe	A1	A2	B	B1	B2	C	C1	C2	H
H400-A	45	72	70	89	108	48	43	18,5	80

Bodeneinbauswitcher

sälzer



Produktreihe
H400-A/ -D/ -E

Bodeneinbauswitcher

Boden-/
Frontbefestigung

Installationsverteiler
Fontschild für
Normausschnitt 45 mm

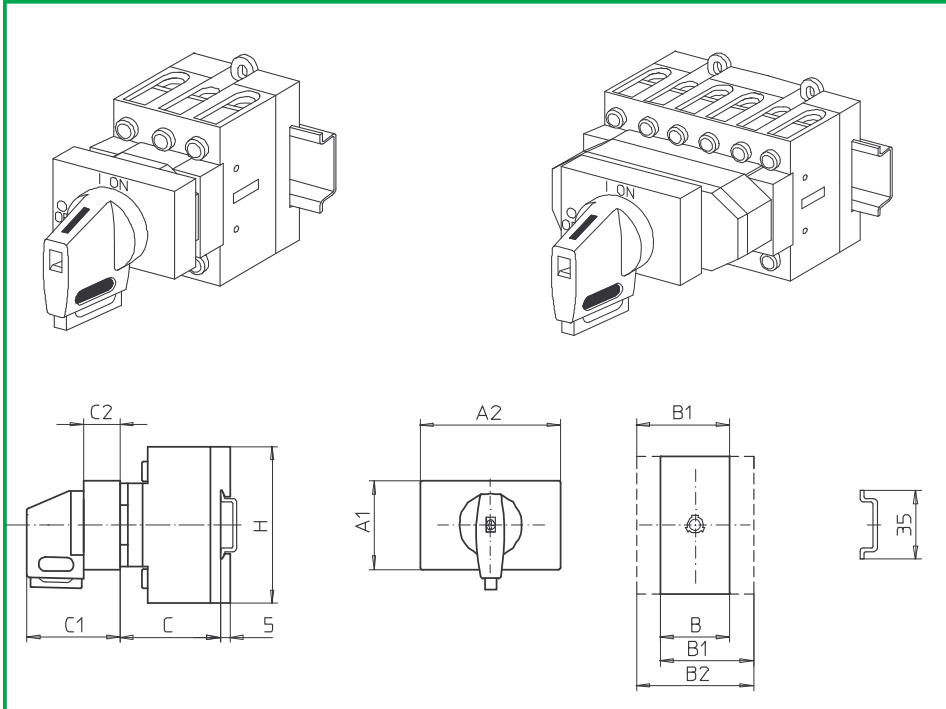
126M1 (front IP30)

Komplettschalter	Pole	Produktreihen	Bemessungsdaten (IEC 60947)			Bestellnummer
			Betriebsstrom I_e	Betriebsleistung bei 380-440V		
			AC-21A A	AC-23A kW	AC-3 kW	
Ein-/ Ausschalter 90° Schaltwinkel	3 ... 8	H400-A/ -D	63	22	18,5	H406 - 41 ... - 126M1
			80	30	22	H408 - 41 ... - 126M1
			100	37	30	H410 - 41 ... - 126M1
			125	45	37	H412 - 41 ... - 126M1
Umschalter mit Nullstellung 90° Schaltwinkel	3 ... 4	H400-E	63	22	18,5	H406 - 71 ... - 126M1
			80	30	22	H408 - 71 ... - 126M1
			100	37	30	H410 - 71 ... - 126M1
			125	45	37	H412 - 71 ... - 126M1

SMD-Module zum Grundsichermodul A02						
Bauform-/ Antriebsmodul grau mit M-Griff schwarz für Bauform 126M1	H400-A		BFA4 - 126M1			
	H400-D		BFA4 - 126M1			
Bauform-/ Antriebsmodul grau mit M-Griff schwarz für Bauform 126M1	H400-E		BFB4 - 126M1			

Abmessungen in mm									
Produktreihen	A1	A2	B	B1	B2	C	C1	C2	H
H400-A	45	72	70	89	108	55	48	16	80
H400-D/ -E	45	72	140	159	178	67	48	16	80

Bodeneinbauswitcher



Produktreihe
H400-A/ -D

Bodeneinbauswitcher

Boden-/
Frontbefestigung

Installationsverteiler
Fontschild für
Normausschnitt 45 mm

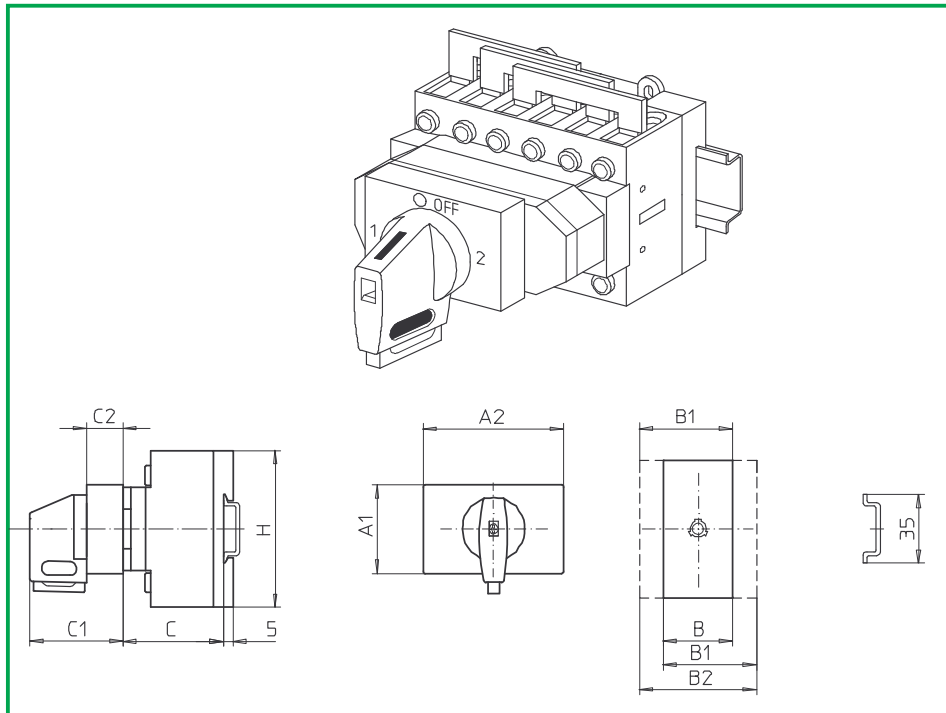
126V1 (front IP30)
126V4 (front IP30)

Komplettschalter	Pole	Produktreihen	Bemessungsdaten (IEC 60947)			Bestellnummer
			Betriebsstrom I_e	Betriebsleistung bei 380-440V		
			AC-21A A	AC-23A kW	AC-3 kW	
Hauptschalter Nullstellung verriegelbar bei 09h	3 ... 8	H400-A/ -D	63	22	18,5	H406 - 41 ... - 126V1
			80	30	22	H408 - 41 ... - 126V1
			100	37	30	H410 - 41 ... - 126V1
			125	45	37	H412 - 41 ... - 126V1
Haupt-/ Notauschalter Nullstellung verriegelbar bei 09h	3 ... 8	H400-A/ -D	63	22	18,5	H406 - 41 ... - 126V4
			80	30	22	H408 - 41 ... - 126V4
			100	37	30	H410 - 41 ... - 126V4
			125	45	37	H412 - 41 ... - 126V4

SMD-Module zum Grundsichermodul A02						
Bauform-/ Antriebsmodul grau mit V-Griff schwarz für Bauform 126V1	H400-A/ -D		BFA4 - 126V1			
Bauform-/ Antriebsmodul gelb mit V-Griff rot für Bauform 126V4	H400-A/ -D		BFA4 - 126V4			
Klemmenabdeckung 3 pol.	H400-A 1x / -D 2x	TCA4				
Zus. Klemmenabdeckung, je weiterer Pol	H400-A / -D	TCB4				

Abmessungen in mm									
Produktreihen	A1	A2	B	B1	B2	C	C1	C2	H
H400-A	45	72	70	89	108	55	48	16	80
H400-D	45	72	140	159	178	67	48	16	80

Bodeneinbauschalter



**Produktreihe
H400-E**

Bodeneinbauschalter

**Boden-/
Frontbefestigung**

Installationsverteiler
Fontschild für
Normausschnitt 45 mm

128V1 (front IP30)

127V1 (front IP30)

Komplettschalter	Pole	Produktreihen	Bemessungsdaten (IEC 60947)			Bestellnummer
			Betriebsstrom I_e	Betriebsleistung bei 380-440V		
			AC-21A A	AC-23A kW	AC-3 kW	
Umschalter mit Nullstellung 90° Schaltwinkel Nullstellung verriegelbar bei 12h	3 ... 4	H400-E	63	22	18,5	H406 - 71 ... - 128V1
			80	30	22	H408 - 71 ... - 128V1
			100	37	30	H410 - 71 ... - 128V1
			125	45	37	H412 - 71 ... - 128V1
Umschalter mit Nullstellung 90° Schaltwinkel 3 Stellungen verriegelbar (09h/ 12h/ 03h)	3 ... 4	H400-E	63	22	18,5	H406 - 71 ... - 127V1
			80	30	22	H408 - 71 ... - 127V1
			100	37	30	H410 - 71 ... - 127V1
			125	45	37	H412 - 71 ... - 127V1

SMD-Module zum Grundschaltermodul A02

Bauform-/ Antriebsmodul grau mit V-Griff schwarz für Bauform 128V1
 Bauform-/ Antriebsmodul grau mit V-Griff schwarz für Bauform 127V1

H400-E
 H400-E

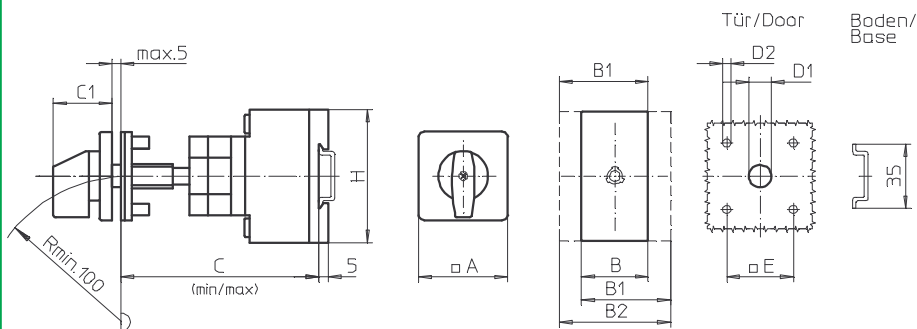
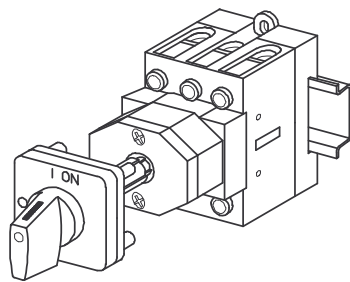


BFA4 - 128V1
BFA4 - 127V1

Abmessungen in mm

Produktreihe	A1	A2	B	B1	B2	C	C1	C2	H
H400-E	45	72	140	159	178	67	48	16	80

Bodeneinbauswitcher



Produktreihen
H400-A / -D/ -E

Bodeneinbauswitcher

Türkupplung

Modularachsverlängerung

Vierlochbefestigung

48 x 48 mm frontseitig

241M1 (IP66)

Komplettschalter	Pole	Produktreihen	Bemessungsdaten (IEC 60947)			Bestellnummer
			Betriebsstrom I_e	Betriebsleistung bei 380-440V		
			AC-21A A	AC-23A kW	AC-3 kW	
Ein-/ Ausschalter 90° Schaltwinkel	3 ... 8	H400-A/-D	63	22	18,5	H406 - 41 ... - 241M1
			80	30	22	H408 - 41 ... - 241M1
			100	37	30	H410 - 41 ... - 241M1
			125	45	37	H412 - 41 ... - 241M1
Umschalter mit Nullstellung 90° Schaltwinkel	3 ... 4	H400-E	63	22	18,5	H406 - 71 ... - 241M1
			80	30	22	H408 - 71 ... - 241M1
			100	37	30	H410 - 71 ... - 241M1
			125	45	37	H412 - 71 ... - 241M1

SMD-Module zum Grundsichermodul A02

Bauformmodul für Bauform 241M1

H400-A/-D
H400-E

BFA4 - 241
BFC4 - 241

M-Antriebsmodul 64 x 64 mm für Bauform 241M1
Frontschild schwarz, Griff schwarz

H400-A/-D/-E

4AM1

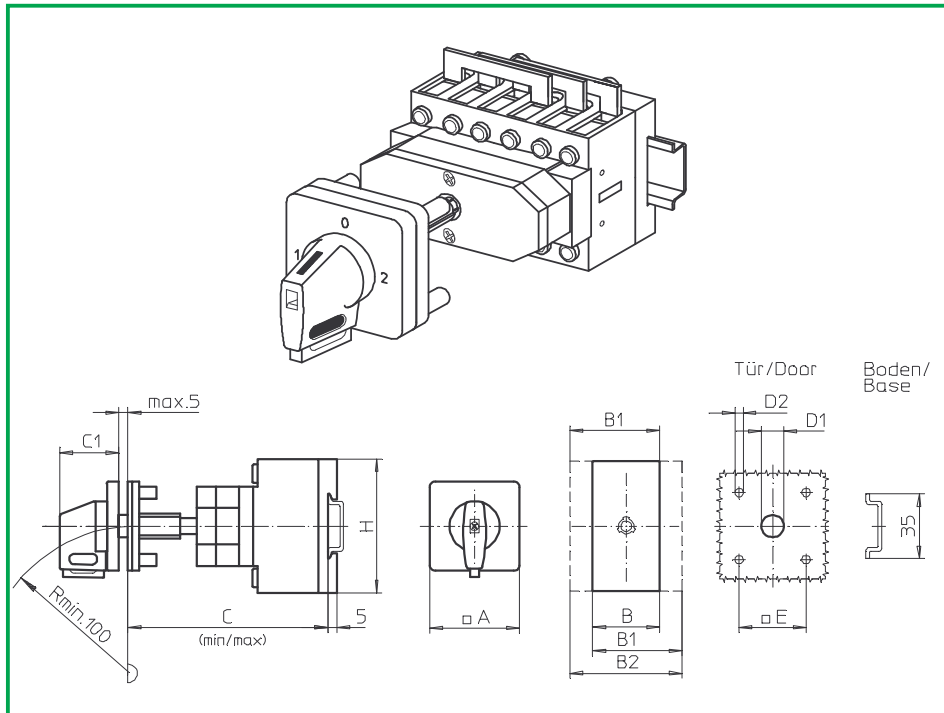
Schrifteinlage silber für Antriebsmodul 241M1

FAS4 - 9... (FA-
Nummer)

Abmessungen in mm

Produktreihen	A	B	B1	B2	C _{min}	C _{max}	C1	D1	D2	E	H
H400-A	64	70	89	108	102	119	40	15	5	48	80
H400-D/-E	64	140	159	178	115	132	40	15	5	48	80

Bodeneinbauswitcher



**Produktreihe
H400-E**

Bodeneinbauswitcher

Türkupplung

Modularachsverlängerung

Vierlochbefestigung

48 x 48 mm frontseitig

240V1 (IP66)

241V1 (IP66)

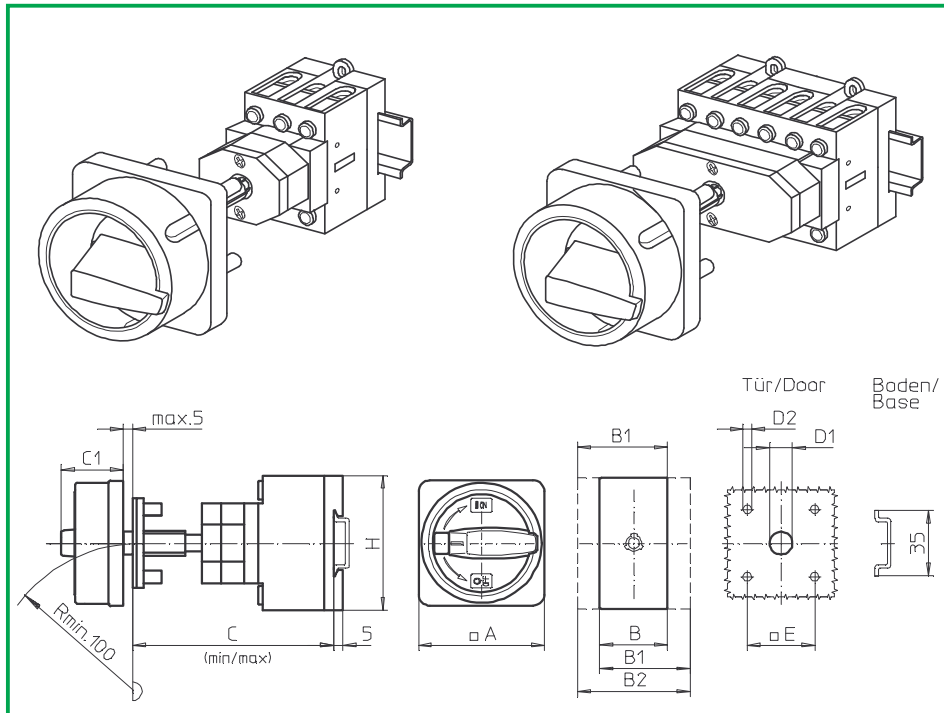
Komplettschalter	Pole	Produktreihen	Bemessungsdaten (IEC 60947)			Bestellnummer
			Betriebsstrom I_e	Betriebsleistung bei 380-440V		
			AC-21A A	AC-23A kW	AC-3 kW	
Umschalter mit Nullstellung 90° Schaltwinkel 3 Stellungen verriegelbar (09h/ 12h/ 03h)	3 ... 4	H400-E	63	22	18,5	H406 - 71 ... - 240V1
			80	30	22	H408 - 71 ... - 240V1
			100	37	30	H410 - 71 ... - 240V1
			125	45	37	H412 - 71 ... - 240V1
Umschalter mit Nullstellung 90° Schaltwinkel Nullstellung verriegelbar bei 12h	3 ... 4	H400-E	63	22	18,5	H406 - 71 ... - 241V1
			80	30	22	H408 - 71 ... - 241V1
			100	37	30	H410 - 71 ... - 241V1
			125	45	37	H412 - 71 ... - 241V1

SMD-Module zum Grundsichermodul A02						
Bauformmodul für Bauform 240V1/ 241V1					H400-E	BFC4 - 241
M-Antriebsmodul 64 x 64 mm für Bauform 240V1 Frontschild schwarz, Griff schwarz						4AV1 - 99
M-Antriebsmodul 64 x 64 mm für Bauform 241V1 Frontschild schwarz, Griff schwarz						2AV1 - 12
Schrifteinlage silber für Antriebsmodul 240V1/ 241V1						FAS4 - 9... (FA- Nummer)

Abmessungen in mm											
Produktreihe	A	B	B1	B2	C _{min}	C _{max}	C1	D1	D2	E	H
H400-E	64	140	159	178	115	132	40	15	5	48	80

Bodeneinbauswitcher

sälzer



Produktreihen
H400-A/ -D

Bodeneinbauswitcher

Türkupplung

Modularachsverlängerung

Vierlochbefestigung

48 x 48 mm frontseitig

232M1 (IP66)

232M4 (IP66)

Komplettschalter	Pole	Produktreihen	Bemessungsdaten (IEC 60947)			Bestellnummer
			Betriebsstrom I_e	Betriebsleistung bei 380-440V		
			AC-21A A	AC-23A kW	AC-3 kW	
Hauptschalter Nullstellung verriegelbar bei 09h	3 ... 8	H400-A/ -D	63	22	18,5	H406 - 41 ... - 232M1
			80	30	22	H408 - 41 ... - 232M1
			100	37	30	H410 - 41 ... - 232M1
			125	45	37	H412 - 41 ... - 232M1
Haupt-/ Notauschalter Nullstellung verriegelbar bei 09h	3 ... 8	H400-A/ -D	63	22	18,5	H406 - 41 ... - 232M4
			80	30	22	H408 - 41 ... - 232M4
			100	37	30	H410 - 41 ... - 232M4
			125	45	37	H412 - 41 ... - 232M4

SMD-Module zum Grundsichermodul A02

Bauformmodul für Bauform 232M.

H400-A/ -D

BFA4 - 232

M-Vorhängeschlossperre 88 x 88 mm für Bauform 232M1
Sperrkranz schwarz, Sperrgriff schwarz

4CM1

M-Vorhängeschlossperre 88 x 88 mm für Bauform 232M4
Sperrkranz gelb, Sperrgriff rot

4CM4

Klemmenabdeckung 3 pol.

H400-A 1x / -D 2x

TCA4

Zus.Klemmenabdeckung, je weiterer Pol

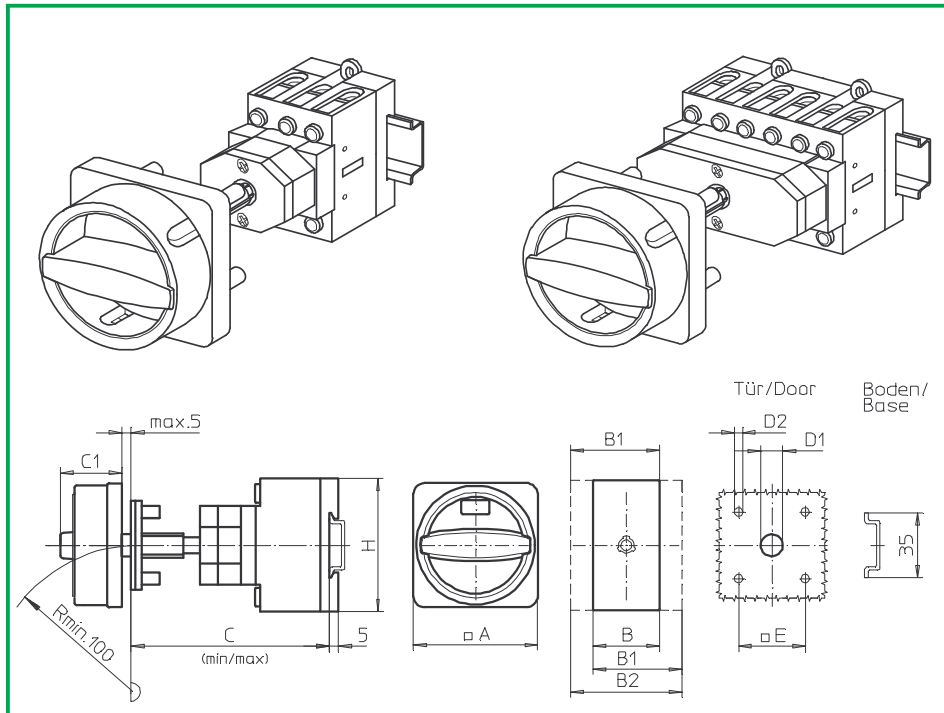
H400-A/ -D

TCB4

Abmessungen in mm

Produktreihen	A	B	B1	B2	C _{min}	C _{max}	C1	D1	D2	E	H
H400-A	88	70	89	108	102	119	50	15	5	48	80
H400-D	88	140	159	178	115	132	50	15	5	48	80

Bodeneinbauswitcher



Produktreihen
H400-A/ -D

Bodeneinbauswitcher

Türkupplung

Modularachsverlängerung

Vierlochbefestigung

48 x 48 mm frontseitig

232N1 (IP66)

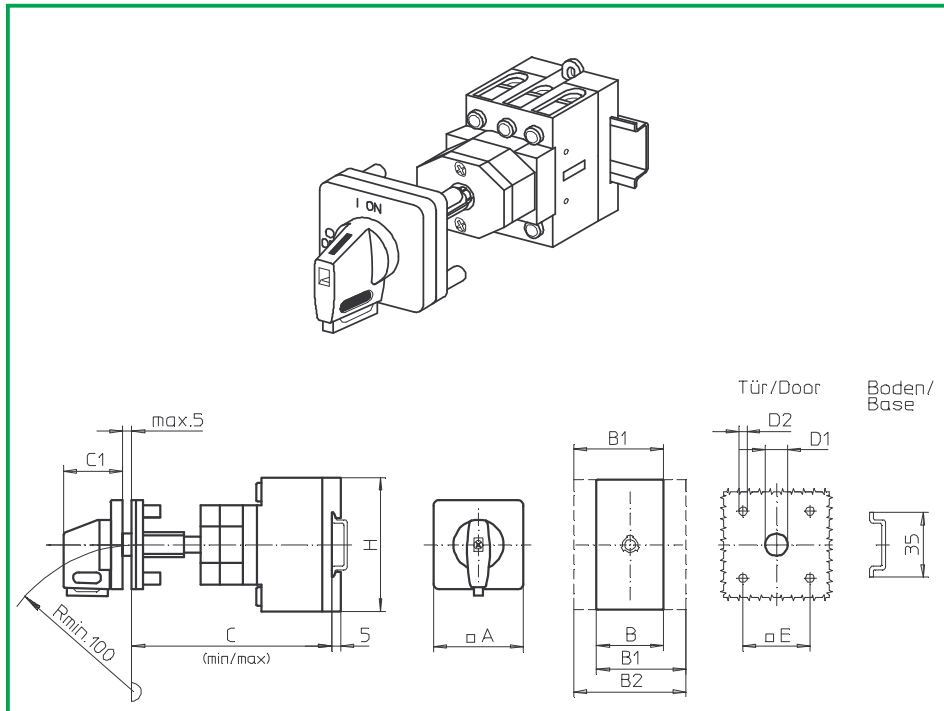
232N4 (IP66)

Komplettschalter	Pole	Produktreihen	Bemessungsdaten (IEC 60947)			Bestellnummer
			Betriebsstrom I_e	Betriebsleistung bei 380-440V		
			AC-21A A	AC-23A kW	AC-3 kW	
Hauptschalter Nullstellung verriegelbar bei 09h	3 ... 8	H400-A/ -D	63	22	18,5	H406 - 41 ... - 232N1
			80	30	22	H408 - 41 ... - 232N1
			100	37	30	H410 - 41 ... - 232N1
			125	45	37	H412 - 41 ... - 232N1
Haupt-/ Notauschalter Nullstellung verriegelbar bei 09h	3 ... 8	H400-A/ -D	63	22	18,5	H406 - 41 ... - 232N4
			80	30	22	H408 - 41 ... - 232N4
			100	37	30	H410 - 41 ... - 232N4
			125	45	37	H412 - 41 ... - 232N4

SMD-Module zum Grundsichermodul A02		
Bauformmodul für Bauform 232N.	H400-A/ -D	BFA4 - 232
N-Vorhängeschlossperre 88 x 88 mm für Bauform 232N1 Sperrkranz schwarz, Sperrgriff schwarz		4CN1
N-Vorhängeschlossperre 88 x 88 mm für Bauform 232N4 Sperrkranz gelb, Sperrgriff rot		4CN4
Klemmenabdeckung 3 pol.	H400-A 1x / -D 2x	TCA4
Zus.Klemmenabdeckung, je weiterer Pol	H400-A/ -D	TCB4

Abmessungen in mm											
Produktreihen	A	B	B1	B2	C _{min}	C _{max}	C1	D1	D2	E	H
H400-A	88	70	89	108	102	119	45	15	5	48	80
H400-D	88	140	159	178	115	132	45	15	5	48	80

Bodeneinbauswitcher



Produktreihen
H400-A/ -D

Bodeneinbauswitcher

Türkupplung

Modularachsverlängerung

Vierlochbefestigung

48 x 48 mm frontseitig

232V1 (IP66)

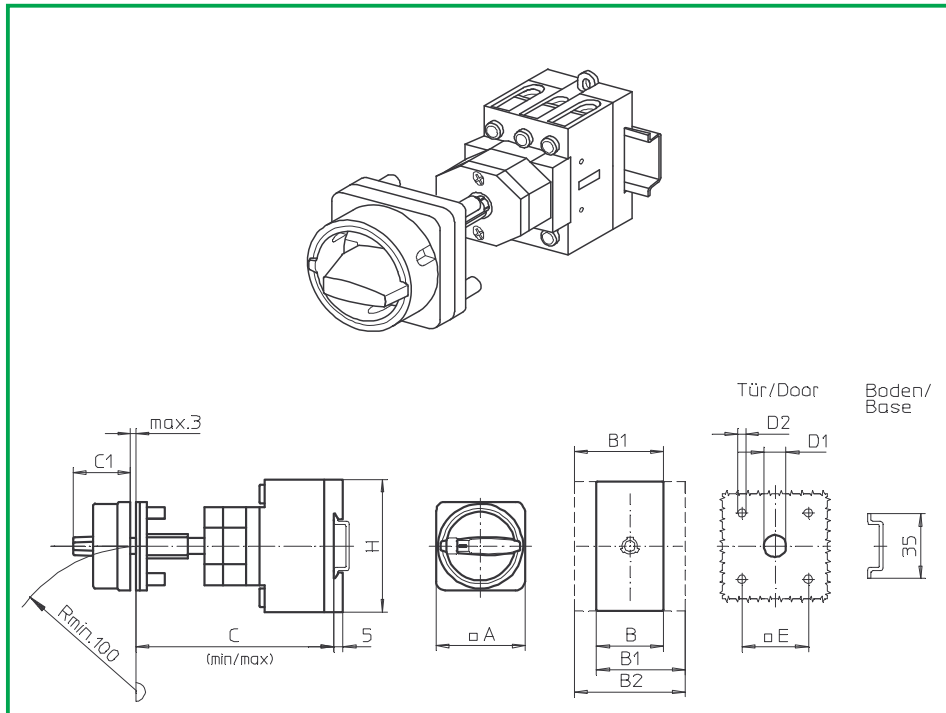
232V4 (IP66)

Komplettschalter	Pole	Produktreihen	Bemessungsdaten (IEC 60947)			Bestellnummer
			Betriebsstrom I_e	Betriebsleistung bei 380-440V		
			AC-21A A	AC-23A kW	AC-3 kW	
Hauptschalter Nullstellung verriegelbar bei 09h		H400-A/ -D	63	22	18,5	H406 - 41 ... - 232V1
			80	30	22	H408 - 41 ... - 232V1
			100	37	30	H410 - 41 ... - 232V1
			125	45	37	H412 - 41 ... - 232V1
Haupt-/ Notauschalter Nullstellung verriegelbar bei 09h		H400-A/ -D	63	22	18,5	H406 - 41 ... - 232V4
			80	30	22	H408 - 41 ... - 232V4
			100	37	30	H410 - 41 ... - 232V4
			125	45	37	H412 - 41 ... - 232V4

SMD-Module zum Grundsichermodul A02						
Bauformmodul für Bauform 232V.					H400-A/ -D	BFA4 - 241
V-Antriebsmodul 64 x 64 mm für Bauform 232V1						4AV1 - 09
Frontschild schwarz, Griff schwarz						
Schrifteinlage silber für Antriebsmodul 232V1						FAS4 - 9...
V-Antriebsmodul 64 x 64 mm für Bauform 232V4						4AV4 - 09
Frontschild schwarz, Griff rot						
Schrifteinlage gelb für Antriebsmodul 232V4						FBS4 - 9...
Klemmenabdeckung 3 pol.					H400-A 1x / -D 2x	TCA4
Zus.Klemmenabdeckung, je weiterer Pol					H400-A/ -D	TCB4

Abmessungen in mm											
Produktreihen	A	B	B1	B2	C _{min}	C _{max}	C1	D1	D2	E	H
H400-A	64	70	89	108	102	119	40	15	5	48	80
H400-D	64	140	159	178	115	132	40	15	5	48	80

Bodeneinbauswitcher



Produktreihen
H400-A/ -D

Bodeneinbauswitcher

Türkupplung
Modularachsverlängerung

Vierlochbefestigung
48 x 48 mm frontseitig

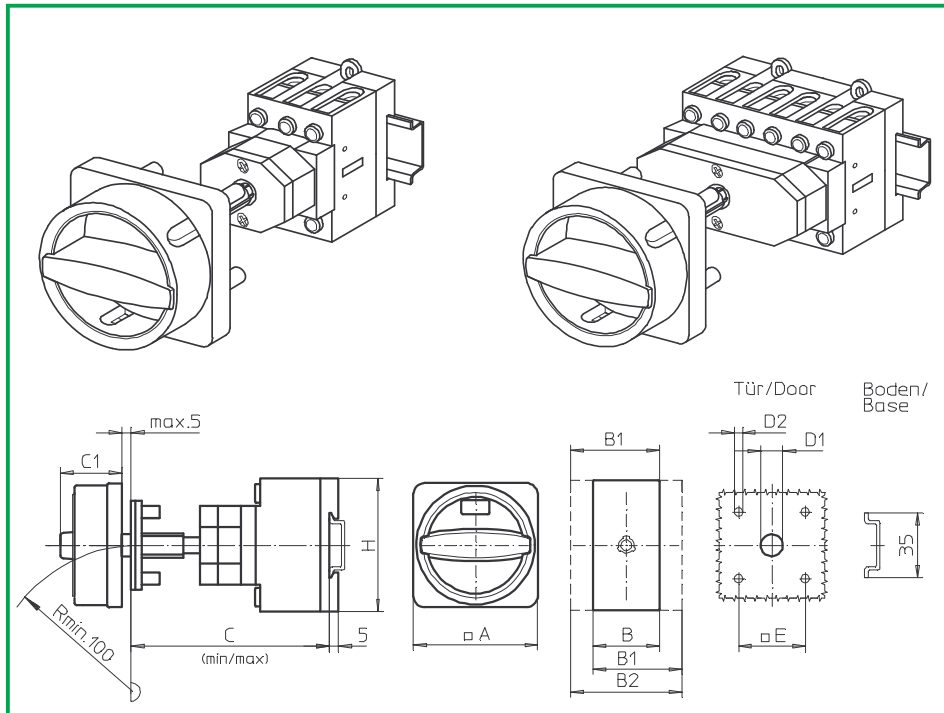
231M1 (IP66)
231M4 (IP66)

Komplettschalter	Pole	Produktreihen	Bemessungsdaten (IEC 60947)			Bestellnummer
			Betriebsstrom I_e	Betriebsleistung bei 380-440V		
			AC-21A A	AC-23A kW	AC-3 kW	
Hauptschalter Nullstellung verriegelbar bei 09h		H400-A/ -D	63	22	18,5	H406 - 41 ... - 231M1
			80	30	22	H408 - 41 ... - 231M1
			100	37	30	H410 - 41 ... - 231M1
			125	45	37	H412 - 41 ... - 231M1
Haupt-/ Notauschalter Nullstellung verriegelbar bei 09h		H400-A/ -D	63	22	18,5	H406 - 41 ... - 231M4
			80	30	22	H408 - 41 ... - 231M4
			100	37	30	H410 - 41 ... - 231M4
			125	45	37	H412 - 41 ... - 231M4

SMD-Module zum Grundsichermodul A02						
Bauformmodul für Bauform 231M.					H400-A/ -D	BFA4 - 231
M-Vorhängeschlossperre 67 x 67 mm für Bauform 231M1						4BM1
Sperrkranz schwarz, Sperrgriff schwarz						
M-Vorhängeschlossperre 67 x 67 mm für Bauform 231M4						4BM4
Sperrkranz gelb, Sperrgriff rot						
Klemmenabdeckung 3 pol.					H400-A 1x / -D 2x	TCA4
Zus.Klemmenabdeckung, je weiterer Pol					H400-A/ -D	TCB4

Abmessungen in mm											
Produktreihen	A	B	B1	B2	C _{min}	C _{max}	C1	D1	D2	E	H
H400-A	67	70	89	108	102	119	38	15	5	48	80
H400-D	67	140	159	178	115	132	38	15	5	48	80

Bodeneinbauswitcher



Produktreihen
H400-A/ -D

Bodeneinbauswitcher

Türkupplung

Modularachsverlängerung

Vierlochbefestigung

48 x 48 mm frontseitig

231N1 (IP66)

231N4 (IP66)

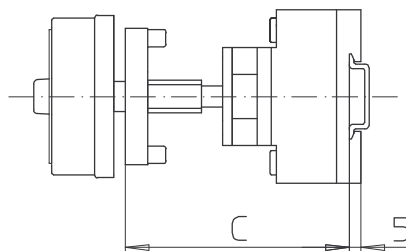
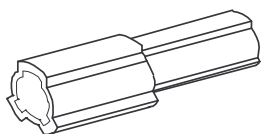
Komplettschalter	Pole	Produktreihen	Bemessungsdaten (IEC 60947)			Bestellnummer
			Betriebsstrom I_e	Betriebsleistung bei 380-440V		
			AC-21A A	AC-23A kW	AC-3 kW	
Hauptschalter Nullstellung verriegelbar bei 09h		H400-A/ -D	63	22	18,5	H406 - 41 ... - 231N1
			80	30	22	H408 - 41 ... - 231N1
			100	37	30	H410 - 41 ... - 231N1
			125	45	37	H412 - 41 ... - 231N1
Haupt-/ Notauschalter Nullstellung verriegelbar bei 09h		H400-A/ -D	63	22	18,5	H406 - 41 ... - 231N4
			80	30	22	H408 - 41 ... - 231N4
			100	37	30	H410 - 41 ... - 231N4
			125	45	37	H412 - 41 ... - 231N4

SMD-Module zum Grundsichermodul A02		
Bauformmodul für Bauform 231N.	H400-A/ -D	BFA4 - 231
N-Vorhängeschlossperre 67 x 67 mm für Bauform 231N1 Sperrkranz schwarz, Sperrgriff schwarz		4BN1
N-Vorhängeschlossperre 67 x 67 mm für Bauform 231N4 Sperrkranz gelb, Sperrgriff rot		4BN4
Klemmenabdeckung 3 pol.	H400-A 1x / -D 2x	TCA4
Zus.Klemmenabdeckung, je weiterer Pol	H400-A/ -D	TCB4

Abmessungen in mm											
Produktreihen	A	B	B1	B2	C _{min}	C _{max}	C1	D1	D2	E	H
H400-A	67	70	89	108	102	119	33	15	5	48	80
H400-D	67	140	159	178	115	132	33	15	5	48	80

Modularachsverlängerung

sälzer



Produktreihen
H400-A/ -D/ -E

Bodeneinbauscharter

Türkupplung
Modularachsverlängerung

Vierlochbefestigung
frontseitig

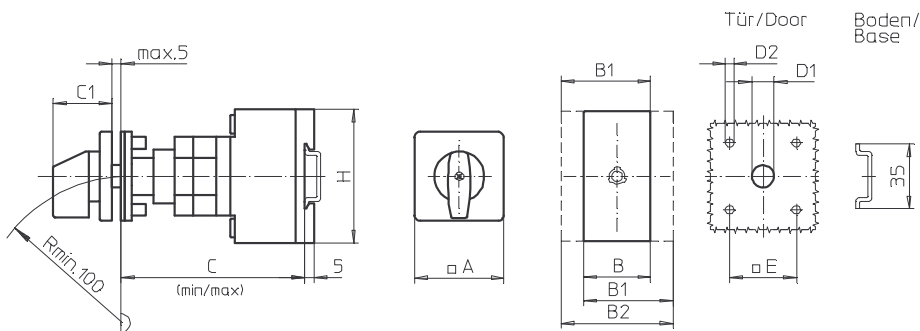
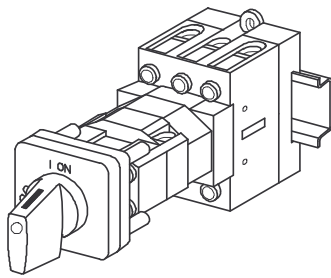
AVD4

Verlängerungsbauteile für Türkupplung Modularachsverlängerung

Abmessung C (Einbaumaß Innenseite Tür bis Oberkante Hutschiene)

Bereich	H400-A	H400-D/ -E	Anzahl	Bestellnummer
0	102 ... 119 mm	115 ... 132 mm	-	-
1	120 ... 144 mm	133 ... 157 mm	1	AVD4
2	145 ... 169 mm	158 ... 182 mm	2	AVD4
3	170 ... 194 mm	183 ... 207 mm	3	AVD4
4	195 ... 219 mm	208 ... 232 mm	4	AVD4

Bodeneinbauswitcher



Produktreihen
H400-A/ -D/ -E

Bodeneinbauswitcher

Türverriegelung
Modularachsverlängerung

Vierlochbefestigung
48 x 48 mm frontseitig

242M1 (IP66)

Komplettschalter	Pole	Produktreihen	Bemessungsdaten (IEC 60947)			Bestellnummer
			Betriebsstrom I_e	Betriebsleistung bei 380-440V		
			AC-21A A	AC-23A kW	AC-3 kW	
Ein-/ Ausschalter 90° Schaltwinkel	3 ... 8	H400-A/ -D	63	22	18,5	H406 - 41 ... - 242M1
			80	30	22	H408 - 41 ... - 242M1
			100	37	30	H410 - 41 ... - 242M1
			125	45	37	H412 - 41 ... - 242M1
Umschalter mit Nullstellung 90° Schaltwinkel	3 ... 4	H400-E	63	22	18,5	H406 - 71 ... - 242M1
			80	30	22	H408 - 71 ... - 242M1
			100	37	30	H410 - 71 ... - 242M1
			125	45	37	H412 - 71 ... - 242M1

SMD-Module zum Grundsichermodul A02

Bauformmodul für Bauform 242M1

H400-A/ -D
H400-E

BFA4 - 242
BFC4 - 242

M-Antriebsmodul 64 x 64 mm für Bauform 242M1
Frontschild schwarz, Griff schwarz

H400-A/ -D/ -E

4AM1

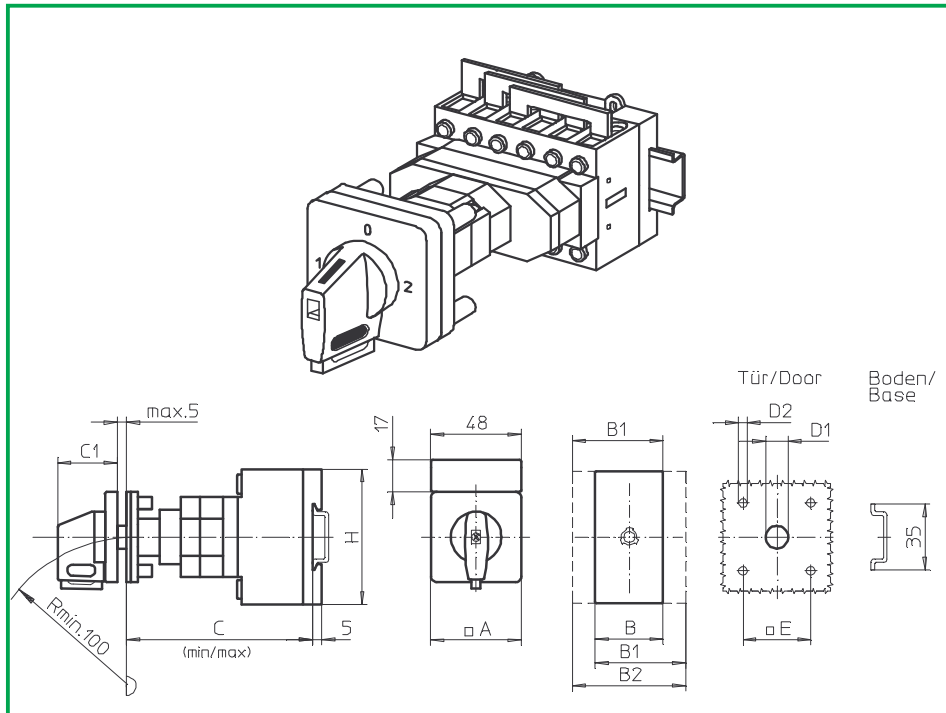
Schrifteinlage silber für Antriebsmodul 242M1

FAS4 - 9... (FA-
Nummer)

Abmessungen in mm

Produktreihen	A	B	B1	B2	C _{min}	C _{max}	C1	D1	D2	E	H
H400-A	64	70	89	108	102	117	40	15	5	48	80
H400-D/ -E	64	140	159	178	115	130	40	15	5	48	80

Bodeneinbauswitcher



**Produktreihe
H400-E**

Bodeneinbauswitcher

Türverriegelung
Modularachsverlängerung

Vierlochbefestigung
48 x 48 mm frontseitig

242V1 (IP66)

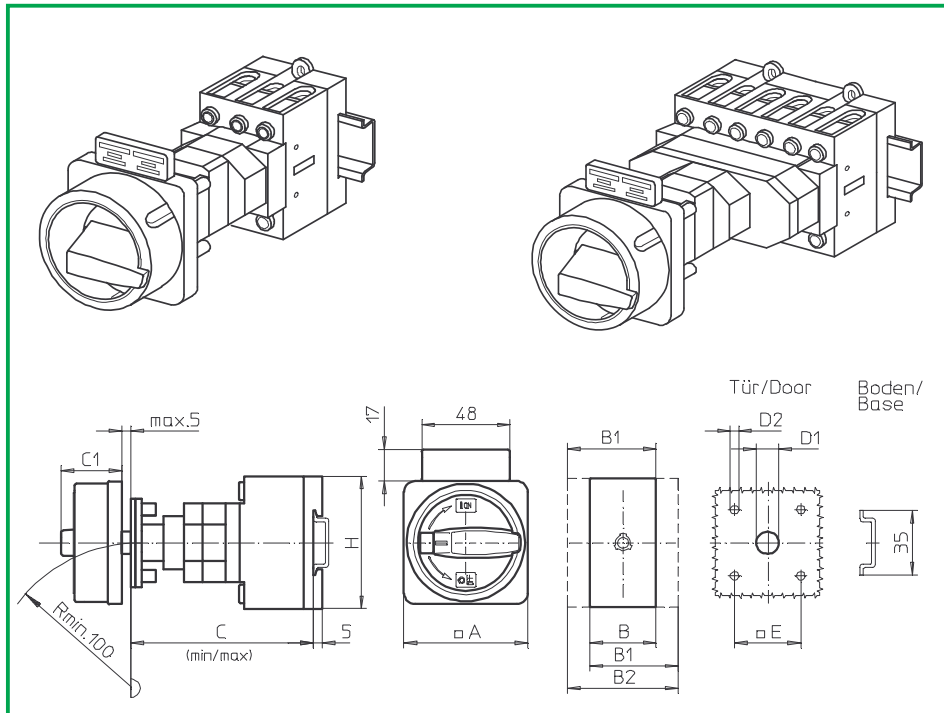
243V1 (IP66)

Komplettschalter	Pole	Produktreihen	Bemessungsdaten (IEC 60947)			Bestellnummer
			Betriebsstrom I_e	Betriebsleistung bei 380-440V		
			AC-21A A	AC-23A kW	AC-3 kW	
Umschalter mit Nullstellung 90° Schaltwinkel Nullstellung verriegelbar bei 12h	3 ... 4	H400-E	63	22	18,5	H406 - 71 ... - 242V1
			80	30	22	H408 - 71 ... - 242V1
			100	37	30	H410 - 71 ... - 242V1
			125	45	37	H412 - 71 ... - 242V1
Umschalter mit Nullstellung 90° Schaltwinkel 3 Stellungen verriegelbar (09h/ 12h/ 03h)	3 ... 4	H400-E	63	22	18,5	H406 - 71 ... - 243V1
			80	30	22	H408 - 71 ... - 243V1
			100	37	30	H410 - 71 ... - 243V1
			125	45	37	H412 - 71 ... - 243V1

SMD-Module zum Grundsichermodul A02						
Bauformmodul für Bauform 242V1/ 243V1					H400-E	BFC4 - 242
M-Antriebsmodul 64 x 64 mm für Bauform 242V1 Frontschild schwarz, Griff schwarz						4AV1 - 12
M-Antriebsmodul 64 x 64 mm für Bauform 243V1 Frontschild schwarz, Griff schwarz						4AV1 - 99
Schrifteinlage silber für Antriebsmodul 242V1/ 243V1						FAS4 - 9... (FA- Nummer)

Abmessungen in mm											
Produktreihe	A	B	B1	B2	C _{min}	C _{max}	C1	D1	D2	E	H
H400-E	64	140	159	178	115	130	40	15	5	48	80

Bodeneinbauswitcher



Produktreihen
H400-A/ -D

Bodeneinbauswitcher

Türverriegelung
Modularachsverlängerung

Vierlochbefestigung
48 x 48 mm frontseitig

234M1 (IP66)

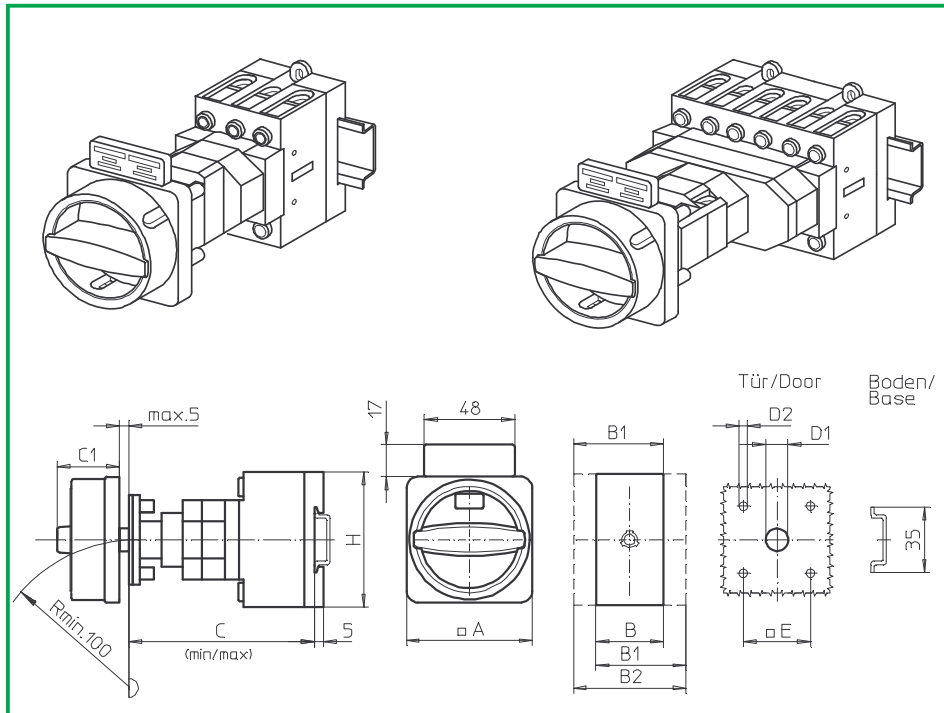
234M4 (IP66)

Komplettschalter	Pole	Produktreihen	Bemessungsdaten (IEC 60947)			Bestellnummer
			Betriebsstrom I_e	Betriebsleistung bei 380-440V		
			AC-21A A	AC-23A kW	AC-3 kW	
Hauptschalter Nullstellung verriegelbar bei 09h	3 ... 8	H400-A/ -D	63	22	18,5	H406 - 41 ... - 234M1
			80	30	22	H408 - 41 ... - 234M1
			100	37	30	H410 - 41 ... - 234M1
			125	45	37	H412 - 41 ... - 234M1
Haupt-/ Notauschalter Nullstellung verriegelbar bei 09h	3 ... 8	H400-A/ -D	63	22	18,5	H406 - 41 ... - 234M4
			80	30	22	H408 - 41 ... - 234M4
			100	37	30	H410 - 41 ... - 234M4
			125	45	37	H412 - 41 ... - 234M4

SMD-Module zum Grundsichermodul A02		
Bauformmodul für Bauform 234M.	H400-A/ -D	BFA4 - 234
M-Vorhängeschlossperre 88 x 88 mm für Bauform 234M1 Sperrkranz schwarz, Sperrgriff schwarz		4CM1
M-Vorhängeschlossperre 88 x 88 mm für Bauform 234M4 Sperrkranz gelb, Sperrgriff rot		4CM4
Aufsteckbares Zusatzschild		FAZZ - 8041
Klemmenabdeckung 3 pol.	H400-A 1x / -D 2x	TCA4
Zus. Klemmenabdeckung, je weiterer Pol	H400-A/ -D	TCB4

Abmessungen in mm											
Produktreihen	A	B	B1	B2	C _{min}	C _{max}	C1	D1	D2	E	H
H400-A	88	70	89	108	102	117	50	15	5	48	80
H400-D	88	140	159	178	115	130	50	15	5	48	80

Bodeneinbauswitcher



Produktreihen
H400-A/ -D

Bodeneinbauswitcher

Türverriegelung

Modularachsverlängerung

Vierlochbefestigung

48 x 48 mm frontseitig

234N1 (IP66)

234N4 (IP66)

Komplettschalter	Pole	Produktreihen	Bemessungsdaten (IEC 60947)			Bestellnummer
			Betriebsstrom I_e	Betriebsleistung bei 380-440V		
			AC-21A A	AC-23A kW	AC-3 kW	
Hauptschalter Nullstellung verriegelbar bei 09h	3 ... 8	H400-A/ -D	63	22	18,5	H406 - 41 ... - 234N1
			80	30	22	H408 - 41 ... - 234N1
			100	37	30	H410 - 41 ... - 234N1
			125	45	37	H412 - 41 ... - 234N1
Haupt-/ Notauschalter Nullstellung verriegelbar bei 09h	3 ... 8	H400-A/ -D	63	22	18,5	H406 - 41 ... - 234N4
			80	30	22	H408 - 41 ... - 234N4
			100	37	30	H410 - 41 ... - 234N4
			125	45	37	H412 - 41 ... - 234N4

SMD-Module zum Grundsichertermodul A02

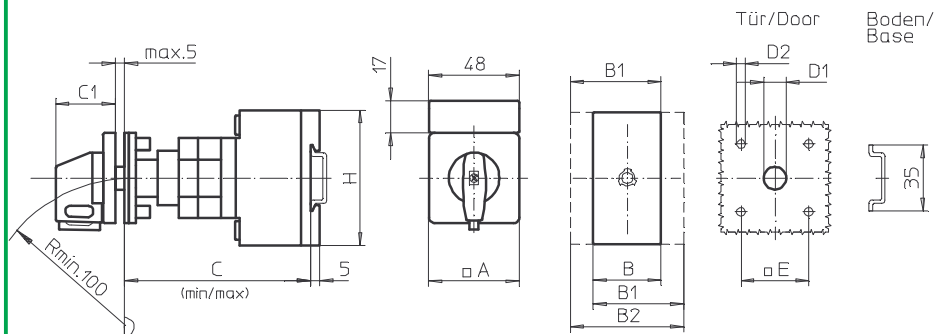
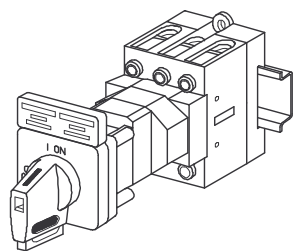
Bauformmodul für Bauform 234M.	H400-A/ -D	BFA4 - 234
N-Vorhängeschlossperre 88 x 88 mm für Bauform 234N1 Sperrkranz schwarz, Sperrgriff schwarz		4CN1
N-Vorhängeschlossperre 88 x 88 mm für Bauform 234N4 Sperrkranz gelb, Sperrgriff rot		4CN4
Aufsteckbares Zusatzschild		FAZ2 - 8041
Klemmenabdeckung 3 pol.	H400-A 1x / -D 2x	TCA4
Zus. Klemmenabdeckung, je weiterer Pol	H400-A/ -D	TCB4

Abmessungen in mm

Produktreihen	A	B	B1	B2	C _{min}	C _{max}	C1	D1	D2	E	H
H400-A	88	70	89	108	102	117	45	15	5	48	80
H400-D	88	140	159	178	115	130	45	15	5	48	80

Bodeneinbauswitcher

sälzer



Produktreihen
H400-A/ -D

Bodeneinbauswitcher

Türverriegelung

Modularachsverlängerung

Vierlochbefestigung

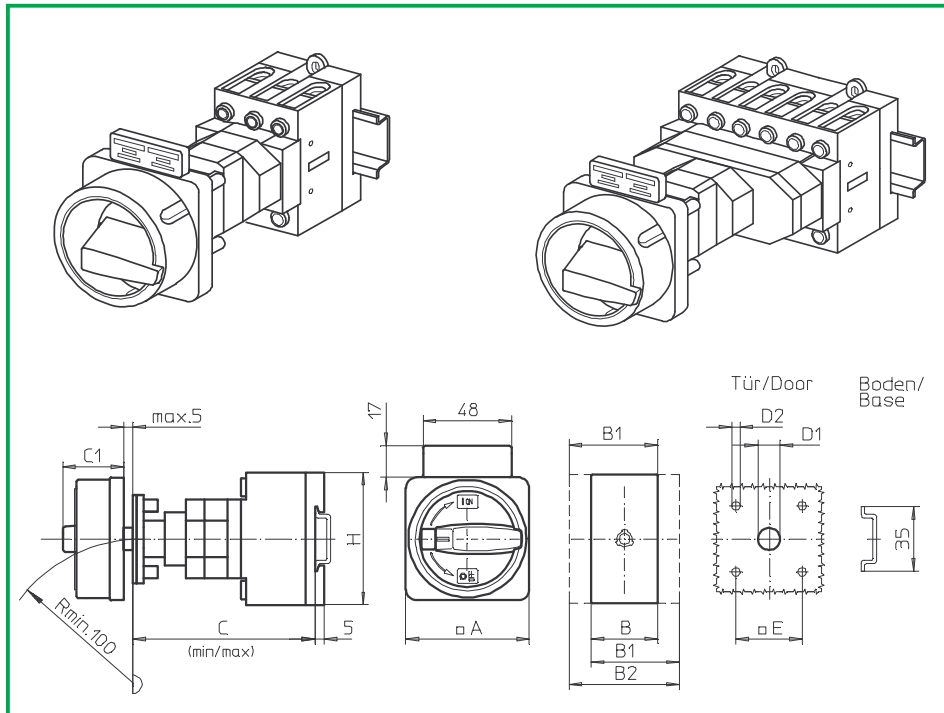
48 x 48 mm frontseitig

234V1 (IP66)

234V4 (IP66)

Komplettschalter	Pole	Produktreihen	Bemessungsdaten (IEC 60947)			Bestellnummer					
			Betriebsstrom I_e	Betriebsleistung bei 380-440V							
			AC-21A A	AC-23A kW	AC-3 kW						
Hauptschalter Nullstellung verriegelbar bei 09h	3 ... 8	H400-A/ -D	63	22	18,5	H406 - 41 ... - 234V1					
			80	30	22	H408 - 41 ... - 234V1					
			100	37	30	H410 - 41 ... - 234V1					
			125	45	37	H412 - 41 ... - 234V1					
Haupt-/ Notauschalter Nullstellung verriegelbar bei 09h	3 ... 8	H400-A/ -D	63	22	18,5	H406 - 41 ... - 234V4					
			80	30	22	H408 - 41 ... - 234V4					
			100	37	30	H410 - 41 ... - 234V4					
			125	45	37	H412 - 41 ... - 234V4					
SMD-Module zum Grundsichermodul A02											
Bauformmodul für Bauform 234V.			H400-A/ -D			BFA4 - 242					
V-Antriebsmodul 64 x 64 mm für Bauform 234V1						4AV1 - 09					
Frontschild schwarz, Griff schwarz											
Schrifteinlage silber für Antriebsmodul 234V1						FAS4 - 9...					
V-Antriebsmodul 64 x 64 mm für Bauform 234V4						4AV4 - 09					
Frontschild schwarz, Griff rot											
Schrifteinlage gelb für Antriebsmodul 232V4						FBS4 - 9...					
Aufsteckbares Zusatzschild						FAZ2 - 8041					
Klemmenabdeckung 3 pol.			H400-A 1x / -D 2x			TCA4					
Zus. Klemmenabdeckung, je weiterer Pol			H400-A/ -D			TCB4					
Abmessungen in mm											
Produktreihen	A	B	B1	B2	C_{min}	C_{max}	C1	D1	D2	E	H
H400-A	64	70	89	108	102	117	40	15	5	48	80
H400-D	64	140	159	178	115	130	40	15	5	48	80

Bodeneinbauswitcher



Produktreihen
H400-A/ -D

Bodeneinbauswitcher

Türverriegelung
Modularachsverlängerung

Vierlochbefestigung
48 x 48 mm frontseitig

235M1 (IP66)

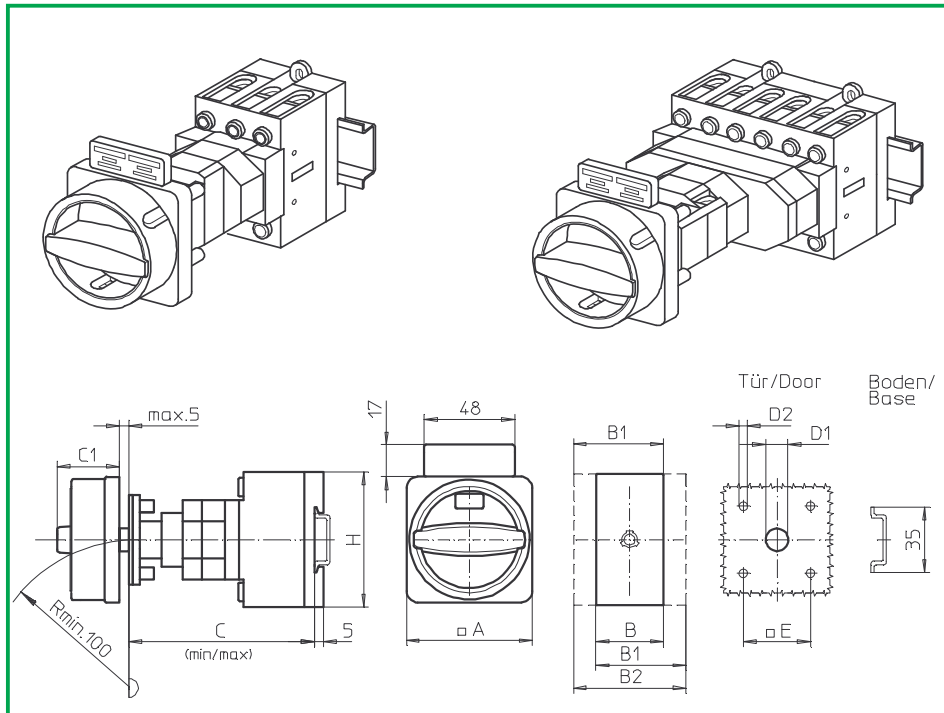
235M4 (IP66)

Komplettswitcher	Pole	Produktreihen	Bemessungsdaten (IEC 60947)			Bestellnummer
			Betriebsstrom I_e	Betriebsleistung bei 380-440V		
			AC-21A A	AC-23A kW	AC-3 kW	
Hauptschalter Nullstellung verriegelbar bei 09h	3 ... 8	H400-A/ -D	63	22	18,5	H406 - 41 ... - 235M1
			80	30	22	H408 - 41 ... - 235M1
			100	37	30	H410 - 41 ... - 235M1
			125	45	37	H412 - 41 ... - 235M1
Haupt-/ Notauschalter Nullstellung verriegelbar bei 09h	3 ... 8	H400-A/ -D	63	22	18,5	H406 - 41 ... - 235M4
			80	30	22	H408 - 41 ... - 235M4
			100	37	30	H410 - 41 ... - 235M4
			125	45	37	H412 - 41 ... - 235M4

SMD-Module zum Grundschertermodul A02		
Bauformmodul für Bauform 235M.	H400-A/ -D	BFA4 - 235
M-Vorhängeschlossperre 67 x 67 mm für Bauform 235M1 Sperrkranz schwarz, Sperrgriff schwarz		4BM1
M-Vorhängeschlossperre 67 x 67 mm für Bauform 235M4 Sperrkranz gelb, Sperrgriff rot		4BM4
Aufsteckbares Zusatzschild		FAZ2 - 8041
Klemmenabdeckung 3 pol.	H400-A 1x / -D 2x	TCA4
Zus. Klemmenabdeckung, je weiterer Pol	H400-A/ -D	TCB4

Abmessungen in mm											
Produktreihen	A	B	B1	B2	C _{min}	C _{max}	C1	D1	D2	E	H
H400-A	67	70	89	108	102	117	38	15	5	48	80
H400-D	67	140	159	178	115	130	38	15	5	48	80

Bodeneinbauswitcher



**Produktreihen
H400-A/ -D**

Bodeneinbauswitcher

Türverriegelung

Modularachsverlängerung

Vierlochbefestigung

48 x 48 mm frontseitig

235N1 (IP66)

235N4 (IP66)

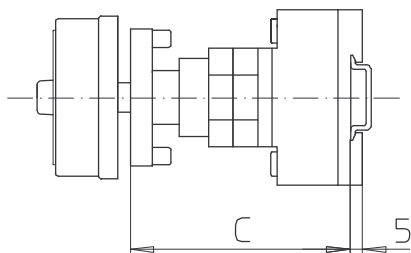
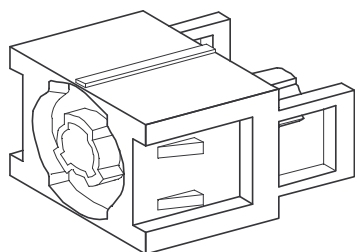
Komplettschalter	Pole	Produktreihen	Bemessungsdaten (IEC 60947)			Bestellnummer
			Betriebsstrom I_e	Betriebsleistung bei 380-440V		
			AC-21A A	AC-23A kW	AC-3 kW	
Hauptschalter Nullstellung verriegelbar bei 09h	3 ... 8	H400-A/ -D	63	22	18,5	H406 - 41 ... - 235N1
			80	30	22	H408 - 41 ... - 235N1
			100	37	30	H410 - 41 ... - 235N1
			125	45	37	H412 - 41 ... - 235N1
Haupt-/ Notauschalter Nullstellung verriegelbar bei 09h	3 ... 8	H400-A/ -D	63	22	18,5	H406 - 41 ... - 235N4
			80	30	22	H408 - 41 ... - 235N4
			100	37	30	H410 - 41 ... - 235N4
			125	45	37	H412 - 41 ... - 235N4

SMD-Module zum Grundsichermodul A02		
Bauformmodul für Bauform 235N.	H400-A/ -D	BFA4 - 235
N-Vorhängeschlossperre 67 x 67 mm für Bauform 235N1 Sperrkranz schwarz, Sperrgriff schwarz		4BN1
N-Vorhängeschlossperre 67 x 67 mm für Bauform 235N4 Sperrkranz gelb, Sperrgriff rot		4BN4
Aufsteckbares Zusatzschild		FAZ2 - 8041
Klemmenabdeckung 3 pol.	H400-A 1x / -D 2x	TCA4
Zus. Klemmenabdeckung, je weiterer Pol	H400-A/ -D	TCB4

Abmessungen in mm											
Produktreihen	A	B	B1	B2	C _{min}	C _{max}	C1	D1	D2	E	H
H400-A	67	70	89	108	102	117	33	15	5	48	80
H400-D	67	140	159	178	115	130	33	15	5	48	80

Modularachsverlängerung

sälzer



**Produktreihen
H400-A/ -D/ -E**

Bodeneinbauswitcher

**Türverriegelung
Modularachsverlängerung**

**Vierlochbefestigung
frontseitig**

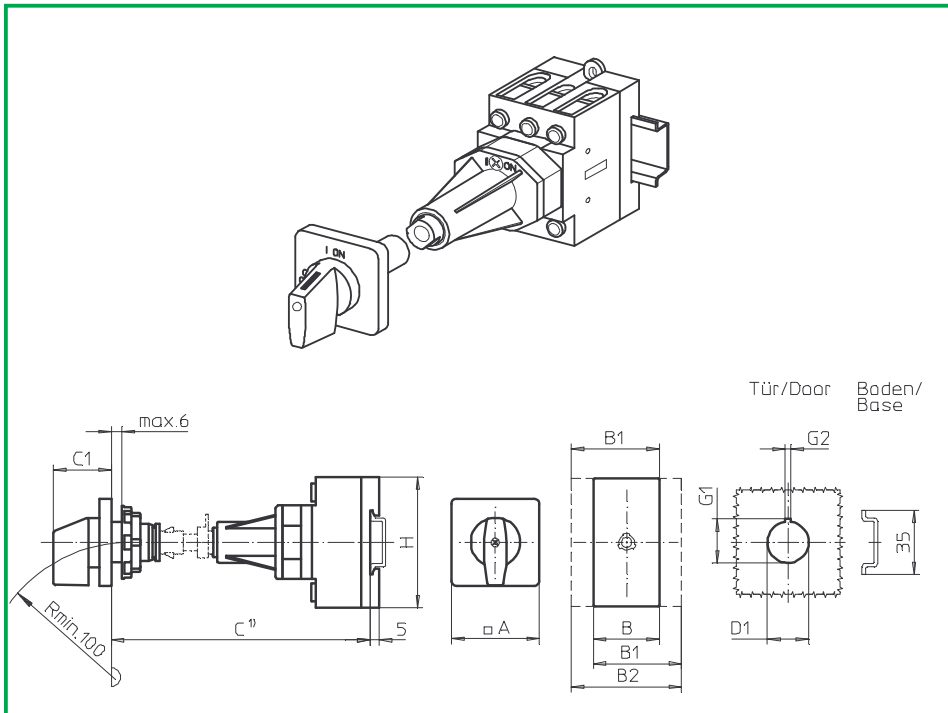
AVC4 - .

Verlängerungsbauteile für Türverriegelung Modularachsverlängerung

Abmessung C (Einbaumaß Innenseite Tür bis Oberkante Hutschiene)

Bereich	H400-A	H400-D/ -E	Anzahl	Bestellnummer
0	102 ... 117 mm	115 ... 130 mm	-	-
1	122 ... 142 mm	135 ... 155 mm	1	AVC4 - 1
2	147 ... 167 mm	160 ... 180 mm	1	AVC4 - 2
3	172 ... 192 mm	185 ... 205 mm	1	AVC4 - 3
4	197 ... 217 mm	210 ... 230 mm	1	AVC4 - 4

Bodeneinbauswitcher



Produktreihen
H400-A/ -D

Bodeneinbauswitcher

Türkupplung

Metallachsverlängerung

Zentralbefestigung

ø 22,5 mm frontseitig

282M1 (IP66)

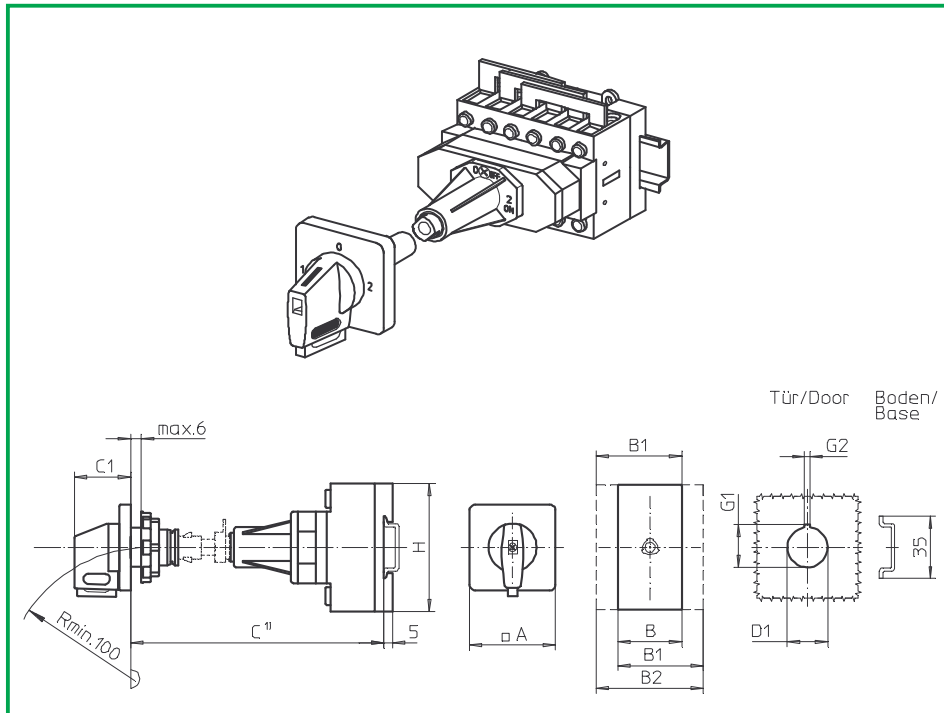
Komplettschalter	Pole	Produktreihen	Bemessungsdaten (IEC 60947)			Bestellnummer
			Betriebsstrom I_e	Betriebsleistung bei 380-440V		
			AC-21A A	AC-23A kW	AC-3 kW	
Ein-/ Ausschalter 90° Schaltwinkel	3 ... 8	H400-A/ -D	63	22	18,5	H406 - 41 ... - 282M1
			80	30	22	H408 - 41 ... - 282M1
			100	37	30	H410 - 41 ... - 282M1
			125	45	37	H412 - 41 ... - 282M1

SMD-Module zum Grundsichermodul A02			
Bauformmodul für Bauform 282M1		H400-A/ -D	BFA4 - 280
M-Antriebsmodul 64 x 64 mm für Bauform 282M1			2NM1
Frontschild schwarz, Griff schwarz			
Schrifteinlage silber für Antriebsmodul 282M1			FAS4 - 9... (FA-Nummer)

Abmessungen in mm									
Produktreihen	A	B	B1	B2	C1	D1	G1	G2	H
H400-A	64	70	89	108	39	22,5	24,2	3,2	80
H400-D	64	140	159	178	39	22,5	24,2	3,2	80

C¹⁾ Einbaumaß Außenseite Tür bis Oberkante Hutschiene. Zugehörige Metallachse getrennt bestellen, siehe Seite B4-6.

Bodeneinbauswitcher



**Produktreihe
H400-E**

Bodeneinbauswitcher

Türkupplung

Metallachsverlängerung

Zentralbefestigung

∅ 22,5 mm frontseitig

282V1 (IP66)

292V1 (IP66)

Komplettschalter	Pole	Produktreihen	Bemessungsdaten (IEC 60947)			Bestellnummer
			Betriebsstrom I _e	Betriebsleistung bei 380-440V		
			AC-21A A	AC-23A kW	AC-3 kW	
Umschalter mit Nullstellung 90° Schaltwinkel Nullstellung verriegelbar bei 12h	3 ... 4	H400-E	63	22	18,5	H406 - 71 ... - 282V1
			80	30	22	H408 - 71 ... - 282V1
			100	37	30	H410 - 71 ... - 282V1
			125	45	37	H412 - 71 ... - 282V1
Umschalter mit Nullstellung 90° Schaltwinkel 3 Stellungen verriegelbar (09h/ 12h/ 03h)	3 ... 4	H400-E	63	22	18,5	H406 - 71 ... - 292V1
			80	30	22	H408 - 71 ... - 292V1
			100	37	30	H410 - 71 ... - 292V1
			125	45	37	H412 - 71 ... - 292V1

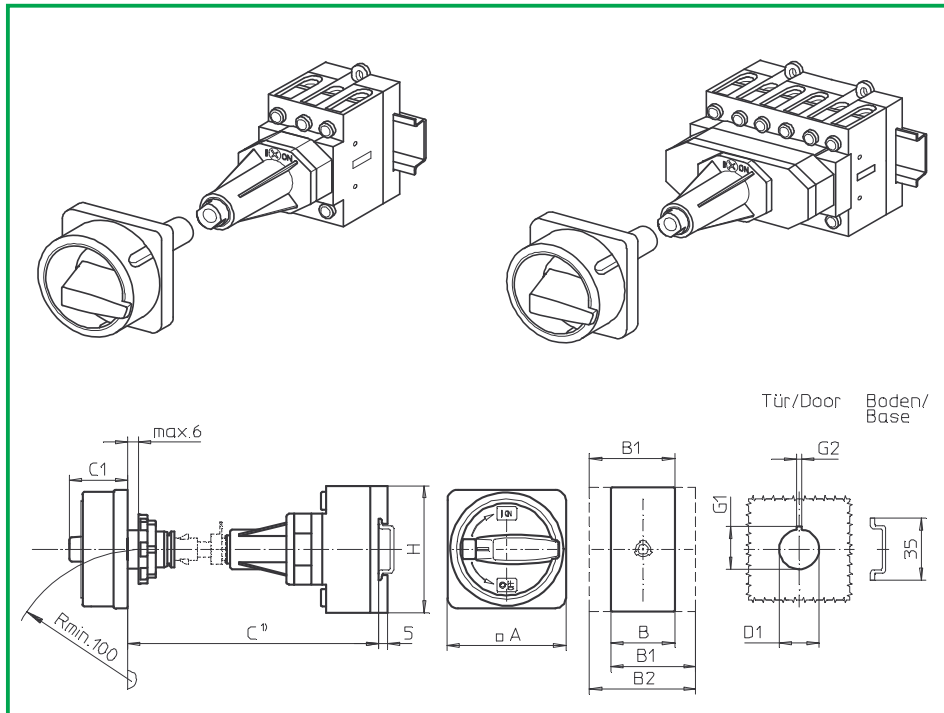
SMD-Module zum Grundschaltermodul A02			
Bauformmodul für Bauform 282V1/ 292V1		H400-E	BFB4 - 280
V-Antriebsmodul 64 x 64 mm für Bauform 282V1 Frontschild schwarz, Griff schwarz			2NV1 - 12
V-Antriebsmodul 64 x 64 mm für Bauform 292V1 Frontschild schwarz, Griff schwarz			2NV1 - 99
Schrifteinlage silber für Antriebsmodul 282V1/ 292V1			FAS4 - 9... (FA-Nummer)

Abmessungen in mm									
Produktreihe	A	B	B1	B2	C1	D1	G1	G2	H
H400-E	64	140	159	178	39	22,5	24,2	3,2	80

C¹⁾ Einbaumaß Außenseite Tür bis Oberkante Hutschiene. Zugehörige Metallachse getrennt bestellen, siehe Seite B4-6.

Bodeneinbauswitcher

sälzer



Produktreihen
H400-A/ -D

Bodeneinbauswitcher

Türkupplung
Metallachsverlängerung

Zentralbefestigung
ø 22,5 mm frontseitig

280M1 (IP66)
280M4 (IP66)

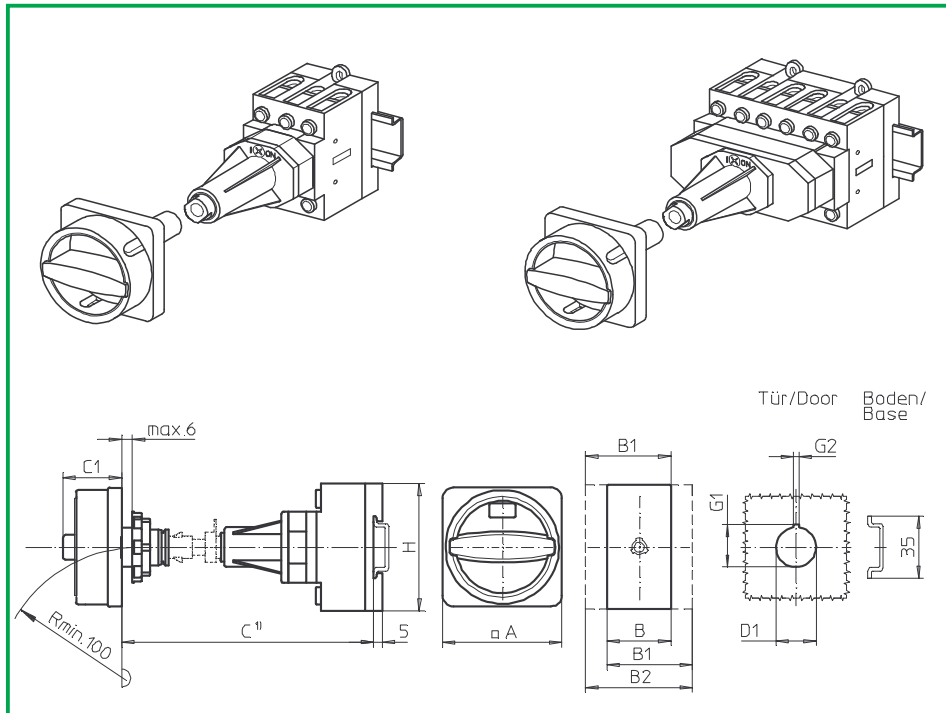
Komplettschalter	Pole	Produktreihen	Bemessungsdaten (IEC 60947)			Bestellnummer
			Betriebsstrom I _e	Betriebsleistung bei 380-440V		
			AC-21A A	AC-23A kW	AC-3 kW	
Hauptschalter Nullstellung verriegelbar bei 09h	3 ... 8	H400-A/ -D	63	22	18,5	H406 - 41 ... - 280M1
			80	30	22	H408 - 41 ... - 280M1
			100	37	30	H410 - 41 ... - 280M1
			125	45	37	H412 - 41 ... - 280M1
Haupt-/ Notauschalter Nullstellung verriegelbar bei 09h	3 ... 8	H400-A/ -D	63	22	18,5	H406 - 41 ... - 280M4
			80	30	22	H408 - 41 ... - 280M4
			100	37	30	H410 - 41 ... - 280M4
			125	45	37	H412 - 41 ... - 280M4

SMD-Module zum Grundsichermodul A02		
Bauformmodul für Bauform 280M.	H400-A/ -D	BFA4 - 280
M-Vorhängeschlosssperre 67 x 67 mm für Bauform 280M1 Sperrkranz schwarz, Sperrgriff schwarz		2GM1
M-Vorhängeschlosssperre 67 x 67 mm für Bauform 280M4 Sperrkranz gelb, Sperrgriff rot		2GM4
Klemmenabdeckung 3 pol.	H400-A 1x / -D 2x	TCA4
Zus. Klemmenabdeckung, je weiterer Pol	H400-A/ -D	TCB4

Abmessungen in mm									
Produktreihen	A	B	B1	B2	C1	D1	G1	G2	H
H400-A	67	70	89	108	38	22,5	24,2	3,2	80
H400-D	67	140	159	178	38	22,5	24,2	3,2	80

C¹⁾ Einbaumaß Außenseite Tür bis Oberkante Hutschiene. Zugehörige Metallachse getrennt bestellen, siehe Seite B4-6.

Bodeneinbauswitcher



Produktreihen
H400-A/ -D

Bodeneinbauswitcher

Türkupplung
Metallachsverlängerung

Zentralbefestigung
ø 22,5 mm frontseitig

280N1 (IP66)
280N4 (IP66)

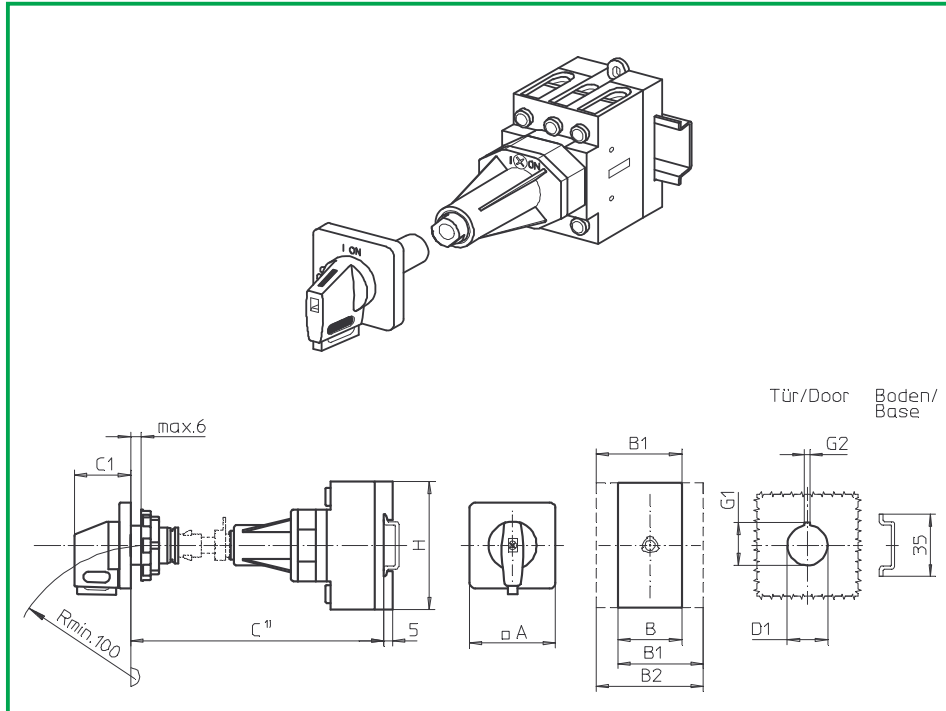
Komplettschalter	Pole	Produktreihen	Bemessungsdaten (IEC 60947)			Bestellnummer
			Betriebsstrom I_e	Betriebsleistung bei 380-440V		
			AC-21A A	AC-23A kW	AC-3 kW	
Hauptschalter Nullstellung verriegelbar bei 09h	3 ... 8	H400-A/ -D	63	22	18,5	H406 - 41 ... - 280N1
			80	30	22	H408 - 41 ... - 280N1
			100	37	30	H410 - 41 ... - 280N1
			125	45	37	H412 - 41 ... - 280N1
Haupt-/ Notauschalter Nullstellung verriegelbar bei 09h	3 ... 8	H400-A/ -D	63	22	18,5	H406 - 41 ... - 280N4
			80	30	22	H408 - 41 ... - 280N4
			100	37	30	H410 - 41 ... - 280N4
			125	45	37	H412 - 41 ... - 280N4

SMD-Module zum Grundsichermodul A02						
Bauformmodul für Bauform 280N.				H400-A/ -D		BFA4 - 280
N-Vorhängeschlossperre 67 x 67 mm für Bauform 280N1 Sperrkranz schwarz, Sperrgriff schwarz						2GN1
N-Vorhängeschlossperre 67 x 67 mm für Bauform 280N4 Sperrkranz gelb, Sperrgriff rot						2GN4
Klemmenabdeckung 3 pol.				H400-A 1x / -D 2x		TCA4
Zus. Klemmenabdeckung, je weiterer Pol				H400-A/ -D		TCB4

Abmessungen in mm									
Produktreihen	A	B	B1	B2	C1	D1	G1	G2	H
H400-A	67	70	89	108	33	22,5	24,2	3,2	80
H400-D	67	140	159	178	33	22,5	24,2	3,2	80

C¹⁾ Einbaumaß Außenseite Tür bis Oberkante Hutschiene. Zugehörige Metallachse getrennt bestellen, siehe Seite B4-6.

Bodeneinbauswitcher



Produktreihen
H400-A/ -D

Bodeneinbauswitcher

Türkupplung
Metallachsverlängerung

Zentralbefestigung
ø 22,5 mm frontseitig

280V1 (IP66)
280V4 (IP66)

Komplettschalter	Pole	Produktreihen	Bemessungsdaten (IEC 60947)			Bestellnummer
			Betriebsstrom I_e	Betriebsleistung bei 380-440V		
			AC-21A A	AC-23A kW	AC-3 kW	
Hauptschalter Nullstellung verriegelbar bei 09h	3 ... 8	H400-A/ -D	63	22	18,5	H406 - 41 ... - 280V1
			80	30	22	H408 - 41 ... - 280V1
			100	37	30	H410 - 41 ... - 280V1
			125	45	37	H412 - 41 ... - 280V1
Haupt-/ Notauschalter Nullstellung verriegelbar bei 09h	3 ... 8	H400-A/ -D	63	22	18,5	H406 - 41 ... - 280V4
			80	30	22	H408 - 41 ... - 280V4
			100	37	30	H410 - 41 ... - 280V4
			125	45	37	H412 - 41 ... - 280V4

SMD-Module zum Grundsichermodul A02			
Bauformmodul für Bauform 280V.		H400-A/ -D	BFA4 - 280
V-Antriebsmodul 64 x 64 mm für Bauform 280V1 Frontschild schwarz, Griff schwarz			2NV1 - 09
Schrifteinlage silber für Antriebsmodul 280V1			FAS4 - 9078
V-Antriebsmodul 64 x 64 mm für Bauform 280V4 Frontschild schwarz, Griff rot			2NV4 - 09
Schrifteinlage gelb für Antriebsmodul 280V4			FBS4 - 9078
Klemmenabdeckung 3 pol.		H400-A 1x / -D 2x	TCA4
Zus. Klemmenabdeckung, je weiterer Pol		H400-A/ -D	TCB4

Abmessungen in mm									
Produktreihen	A	B	B1	B2	C1	D1	G1	G2	H
H400-A	64	70	89	108	39	22,5	24,2	3,2	80
H400-D	64	140	159	178	39	22,5	24,2	3,2	80

C¹⁾ Einbaumaß Außenseite Tür bis Oberkante Hutschiene. Zugehörige Metallachse getrennt bestellen, siehe Seite B4-6.

Metallachsverlängerung

sälzer

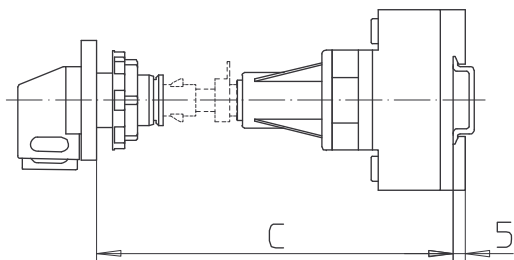
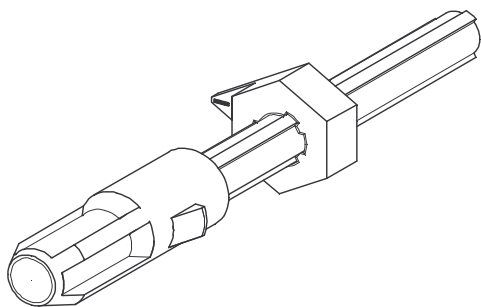
Produktreihen
H400-A/ -D/ -E

Bodeneinbauswitcher

Türkupplung
Metallachsverlängerung

Zentralbefestigung
ø 22,5 mm frontseitig

AVA8 - . . .

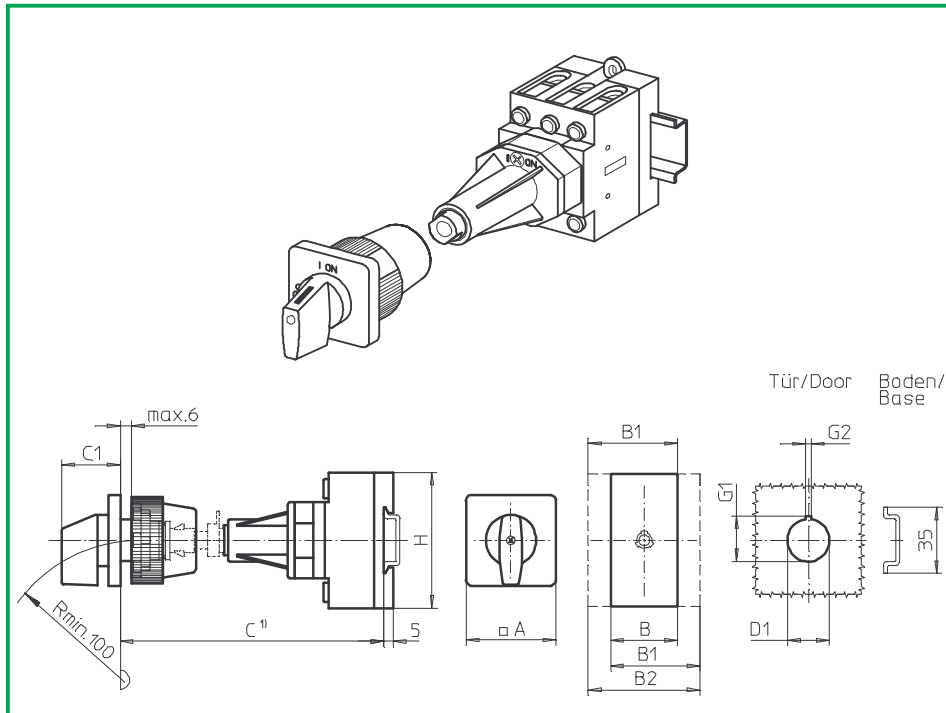


Metallachsverlängerung für Bauformen mit Türkupplung und Zentralbefestigung ø 22,5 mm frontseitig

Abmessung C (Einbaumaß Außenseite Tür bis Oberkante Hutschiene)

H400-A	H400-D/E	Bestellnummer
165 ... 183 mm	177 ... 195 mm	AVA8 - 065
184 ... 208 mm	196 ... 220 mm	AVA8 - 090
209 ... 233 mm	221 ... 245 mm	AVA8 - 115
234 ... 258 mm	246 ... 270 mm	AVA8 - 140
259 ... 283 mm	271 ... 295 mm	AVA8 - 165
284 ... 308 mm	296 ... 320 mm	AVA8 - 190
309 ... 333 mm	321 ... 345 mm	AVA8 - 215
334 ... 358 mm	346 ... 370 mm	AVA8 - 240
359 ... 383 mm	371 ... 395 mm	AVA8 - 265
384 ... 408 mm	396 ... 420 mm	AVA8 - 290
409 ... 433 mm	421 ... 445 mm	AVA8 - 315
434 ... 458 mm	446 ... 470 mm	AVA8 - 340
459 ... 483 mm	471 ... 495 mm	AVA8 - 365
484 ... 508 mm	496 ... 520 mm	AVA8 - 390
509 ... 533 mm	521 ... 545 mm	AVA8 - 415
534 ... 558 mm	546 ... 570 mm	AVA8 - 440
559 ... 583 mm	571 ... 595 mm	AVA8 - 465
584 ... 608 mm	596 ... 620 mm	AVA8 - 490
609 ... 633 mm	621 ... 645 mm	AVA8 - 515
634 ... 658 mm	646 ... 670 mm	AVA8 - 540

Bodeneinbauswitcher



Produktreihen
H400-A/ -D/ -E

Bodeneinbauswitcher

Türverriegelung
Metallachsverlängerung

Zentralbefestigung
ø 22,5 mm frontseitig

283M1 (IP66)

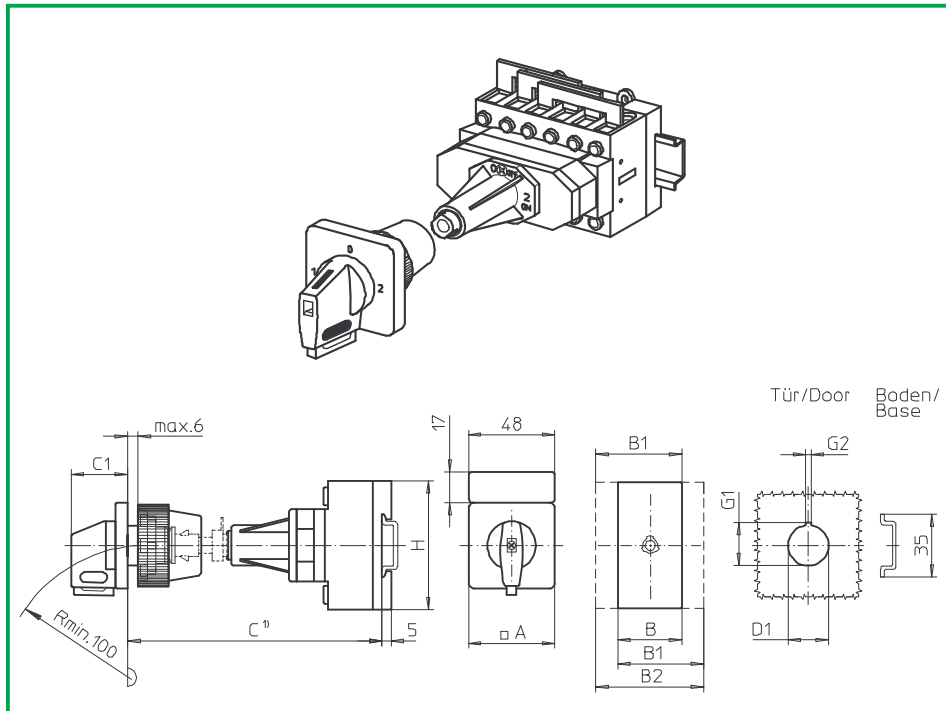
Komplettschalter	Pole	Produktreihen	Bemessungsdaten (IEC 60947)			Bestellnummer
			Betriebsstrom I _e	Betriebsleistung bei 380-440V		
			AC-21A A	AC-23A kW	AC-3 kW	
Ein-/ Ausschalter 90° Schaltwinkel	3 ... 8	H400-A/ -D	63	22	18,5	H406 - 41 ... - 283M1
			80	30	22	H408 - 41 ... - 283M1
			100	37	30	H410 - 41 ... - 283M1
			125	45	37	H412 - 41 ... - 283M1
Umschalter mit Nullstellung 90° Schaltwinkel	3 ... 4	H400-E	63	22	18,5	H406 - 71 ... - 283M1
			80	30	22	H408 - 71 ... - 283M1
			100	37	30	H410 - 71 ... - 283M1
			125	45	37	H412 - 71 ... - 283M1

SMD-Module zum Grundsichermodul A02		
Bauformmodul für Bauform 283M1	H400-A/ -D H400-E	BFA4 - 281 BFB4 - 281
M-Antriebsmodul 64 x 64 mm für Bauform 283M1 Frontschild schwarz, Griff schwarz	H400-A/ -D H400-E	2NM1 2IM1
Schrifteinlage silber für Antriebsmodul 283M1		FAS4 - 9... (FA-Nummer)

Abmessungen in mm									
Produktreihen	A	B	B1	B2	C1	D1	G1	G2	H
H400-A	64	70	89	108	39	22,5	24,2	3,2	80
H400-D/ -E	64	140	159	178	39	22,5	24,2	3,2	80

C¹⁾ Einbaumaß Außenseite Tür bis Oberkante Hutschiene. Zugehörige Metallachse getrennt bestellen, siehe Seite B5-6.

Bodeneinbauswitcher



**Produktreihe
H400-E**

Bodeneinbauswitcher

Türverriegelung
Metallachsverlängerung

Zentralbefestigung
ø 22,5 mm frontseitig

283V1 (IP66)
293V1 (IP66)

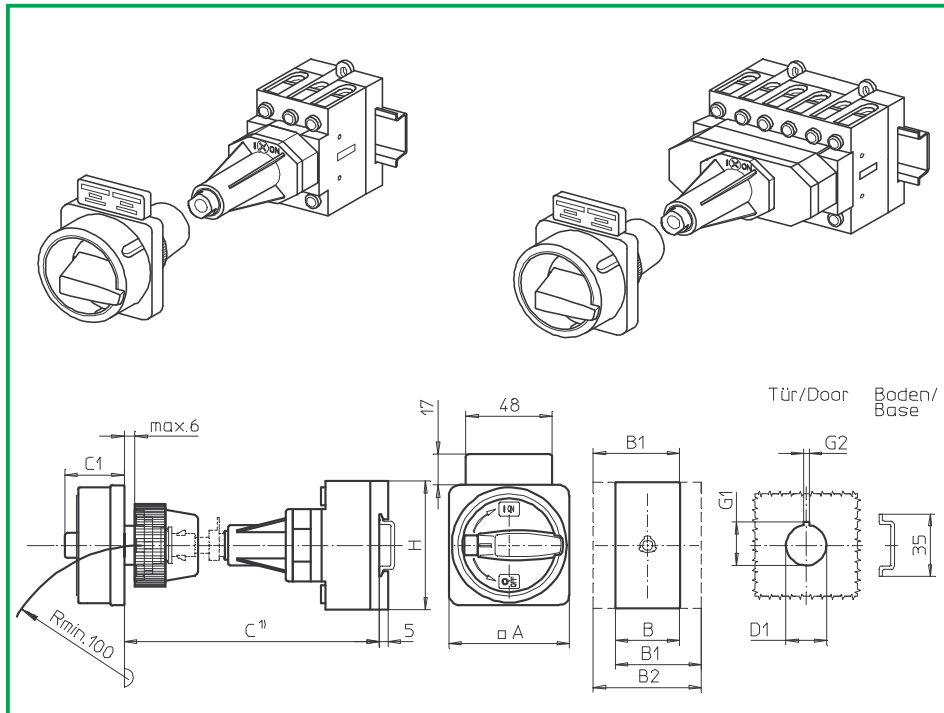
Komplettschalter	Pole	Produktreihen	Bemessungsdaten (IEC 60947)			Bestellnummer
			Betriebsstrom I _e	Betriebsleistung bei 380-440V		
			AC-21A A	AC-23A kW	AC-3 kW	
Umschalter mit Nullstellung 90° Schaltwinkel Nullstellung verriegelbar bei 12h	3 ... 4	H400-E	63	22	18,5	H406 - 71 ... - 283V1
			80	30	22	H408 - 71 ... - 283V1
			100	37	30	H410 - 71 ... - 283V1
			125	45	37	H412 - 71 ... - 283V1
Umschalter mit Nullstellung 90° Schaltwinkel 3 Stellungen verriegelbar (09h/ 12h/ 03h)	3 ... 4	H400-E	63	22	18,5	H406 - 71 ... - 293V1
			80	30	22	H408 - 71 ... - 293V1
			100	37	30	H410 - 71 ... - 293V1
			125	45	37	H412 - 71 ... - 293V1

SMD-Module zum Grundsichermodul A02			
Bauformmodul für Bauform 283V1/ 293V1		H400-E	BFB4 - 281
V-Antriebsmodul 64 x 64 mm für Bauform 283V1 Frontschild schwarz, Griff schwarz			2IV1 - 12
V-Antriebsmodul 64 x 64 mm für Bauform 293V1 Frontschild schwarz, Griff schwarz			2IV1 - 99
Schrifteinlage silber für Antriebsmodul 283V1/ 293V1			FAS4 - 9... (FA-Nummer)

Abmessungen in mm									
Produktreihe	A	B	B1	B2	C1	D1	G1	G2	H
H400-E	64	140	159	178	39	22,5	24,2	3,2	80

C¹⁾ Einbaumaß Außenseite Tür bis Oberkante Hutschiene. Zugehörige Metallachse getrennt bestellen, siehe Seite B5-6.

Bodeneinbauswitcher



Produktreihen
H400-A/ -D

Bodeneinbauswitcher

Türverriegelung
Metallachsverlängerung

Zentralbefestigung
ø 22,5 mm frontseitig

281M1 (IP66)
281M4 (IP66)

Komplettschalter	Pole	Produktreihen	Bemessungsdaten (IEC 60947)			Bestellnummer
			Betriebsstrom I_e	Betriebsleistung bei 380-440V		
			AC-21A A	AC-23A kW	AC-3 kW	
Hauptschalter Nullstellung verriegelbar bei 09h	3 ... 8	H400-A/ -D	63	22	18,5	H406 - 41 ... - 281M1
			80	30	22	H408 - 41 ... - 281M1
			100	37	30	H410 - 41 ... - 281M1
			125	45	37	H412 - 41 ... - 281M1
Haupt-/ Notauschalter Nullstellung verriegelbar bei 09h	3 ... 8	H400-A/ -D	63	22	18,5	H406 - 41 ... - 281M4
			80	30	22	H408 - 41 ... - 281M4
			100	37	30	H410 - 41 ... - 281M4
			125	45	37	H412 - 41 ... - 281M4

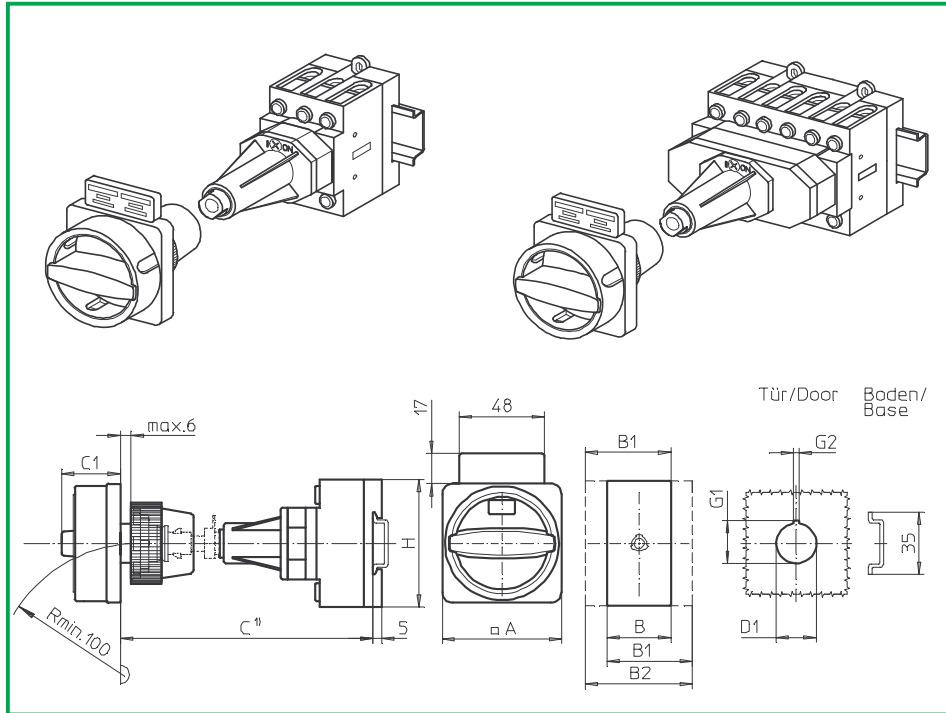
SMD-Module zum Grundsichermodul A02		
Bauformmodul für Bauform 281M.	H400-A/ -D	BFA4 - 281
M-Vorhängeschlossperre 67 x 67 mm für Bauform 281M1 Sperrkranz schwarz, Sperrgriff schwarz		2GM1
M-Vorhängeschlossperre 67 x 67 mm für Bauform 281M4 Sperrkranz gelb, Sperrgriff rot		2GM4
Aufsteckbares Zusatzschild		FAZ2 - 8041
Klemmenabdeckung 3 pol.	H400-A 1x / -D 2x	TCA4
Zus. Klemmenabdeckung, je weiterer Pol	H400-A/ -D	TCB4

Abmessungen in mm									
Produktreihen	A	B	B1	B2	C1	D1	G1	G2	H
H400-A	67	70	89	108	38	22,5	24,2	3,2	80
H400-D	67	140	159	178	38	22,5	24,2	3,2	80

C¹⁾ Einbaumaß Außenseite Tür bis Oberkante Hutschiene. Zugehörige Metallachse getrennt bestellen, siehe Seite B5-6.

Bodeneinbauswitcher

sälzer



Produktreihen
H400-A/ -D

Bodeneinbauswitcher

Türverriegelung
Metallachsverlängerung

Zentralbefestigung
ø 22,5 mm frontseitig

281N1 (IP66)
281N4 (IP66)

Komplettschalter	Pole	Produktreihen	Bemessungsdaten (IEC 60947)			Bestellnummer
			Betriebsstrom I _e	Betriebsleistung bei 380-440V		
			AC-21A A	AC-23A kW	AC-3 kW	
Hauptschalter Nullstellung verriegelbar bei 09h	3 ... 8	H400-A/ -D	63	22	18,5	H406 - 41 ... - 281N1
			80	30	22	H408 - 41 ... - 281N1
			100	37	30	H410 - 41 ... - 281N1
			125	45	37	H412 - 41 ... - 281N1
Haupt-/ Notauschalter Nullstellung verriegelbar bei 09h	3 ... 8	H400-A/ -D	63	22	18,5	H406 - 41 ... - 281N4
			80	30	22	H408 - 41 ... - 281N4
			100	37	30	H410 - 41 ... - 281N4
			125	45	37	H412 - 41 ... - 281N4

SMD-Module zum Grundsichermodul A02

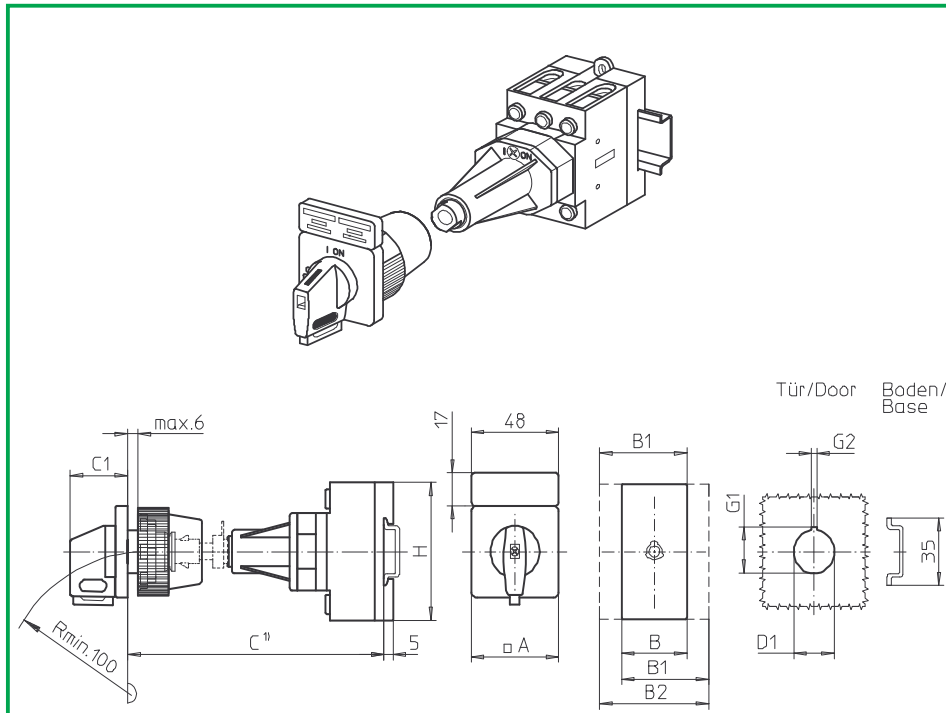
Bauformmodul für Bauform 281N.	H400-A/ -D	BFA4 - 281
N-Vorhängeschlossperre 67 x 67 mm für Bauform 281N1 Sperrkranz schwarz, Sperrgriff schwarz		2GN1
N-Vorhängeschlossperre 67 x 67 mm für Bauform 281N4 Sperrkranz gelb, Sperrgriff rot		2GN4
Aufsteckbares Zusatzschild		FAZ2 - 8041
Klemmenabdeckung 3 pol.	H400-A 1x / -D 2x	TCA4
Zus. Klemmenabdeckung, je weiterer Pol	H400-A/ -D	TCB4

Abmessungen in mm

Produktreihen	A	B	B1	B2	C1	D1	G1	G2	H
H400-A	67	70	89	108	33	22,5	24,2	3,2	80
H400-D	67	140	159	178	33	22,5	24,2	3,2	80

C¹⁾ Einbaumaß Außenseite Tür bis Oberkante Hutschiene. Zugehörige Metallachse getrennt bestellen, siehe Seite B5-6.

Bodeneinbauswitcher



Produktreihen
H400-A/ -D

Bodeneinbauswitcher

Türverriegelung
Metallachsverlängerung

Zentralbefestigung
ø 22,5 mm frontseitig

281V1 (IP66)
281V4 (IP66)

Komplettschalter	Pole	Produktreihen	Bemessungsdaten (IEC 60947)			Bestellnummer
			Betriebsstrom I_e	Betriebsleistung bei 380-440V		
			AC-21A A	AC-23A kW	AC-3 kW	
Hauptschalter Nullstellung verriegelbar bei 09h	3 ... 8	H400-A/ -D	63	22	18,5	H406 - 41 ... - 281V1
			80	30	22	H408 - 41 ... - 281V1
			100	37	30	H410 - 41 ... - 281V1
			125	45	37	H412 - 41 ... - 281V1
Haupt-/ Notauschalter Nullstellung verriegelbar bei 09h	3 ... 8	H400-A/ -D	63	22	18,5	H406 - 41 ... - 281V4
			80	30	22	H408 - 41 ... - 281V4
			100	37	30	H410 - 41 ... - 281V4
			125	45	37	H412 - 41 ... - 281V4

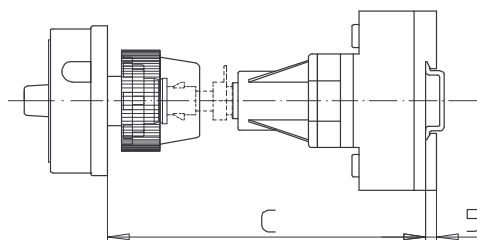
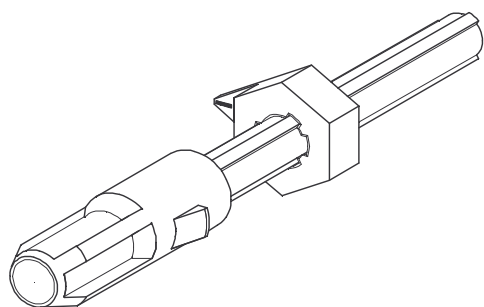
SMD-Module zum Grundschaltermodule A02 Bauformmodul für Bauform 281V.	H400-A/ -D	BFA4 - 281
V-Antriebsmodul 64 x 64 mm für Bauform 281V1 Frontschild schwarz, Griff schwarz		2NV1 - 09
Schrifteinlage silber für Antriebsmodul 281V1		FAS4 - 9078
V-Antriebsmodul 64 x 64 mm für Bauform 281V4 Frontschild schwarz, Griff rot		2NV4 - 09
Schrifteinlage gelb für Antriebsmodul 281V4		FBS4 - 9078
Aufsteckbares Zusatzschild		FAZ2 - 8041
Klemmenabdeckung 3 pol.	H400-A 1x / -D 2x	TCA4
Zus. Klemmenabdeckung, je weiterer Pol	H400-A/ -D	TCB4

Abmessungen in mm									
Produktreihen	A	B	B1	B2	C1	D1	G1	G2	H
H400-A	64	70	89	108	39	22,5	24,2	3,2	80
H400-D	64	140	159	178	39	22,5	24,2	3,2	80

C¹⁾ Einbaumaß Außenseite Tür bis Oberkante Hutschiene. Zugehörige Metallachse getrennt bestellen, siehe Seite B5-6.

Metallachsverlängerung

sälzer



**Produktreihen
H400-A/ -D/ -E**

Bodeneinbauswitcher

**Türverriegelung
Metallachsverlängerung**

**Zentralbefestigung
ø 22,5 mm frontseitig**

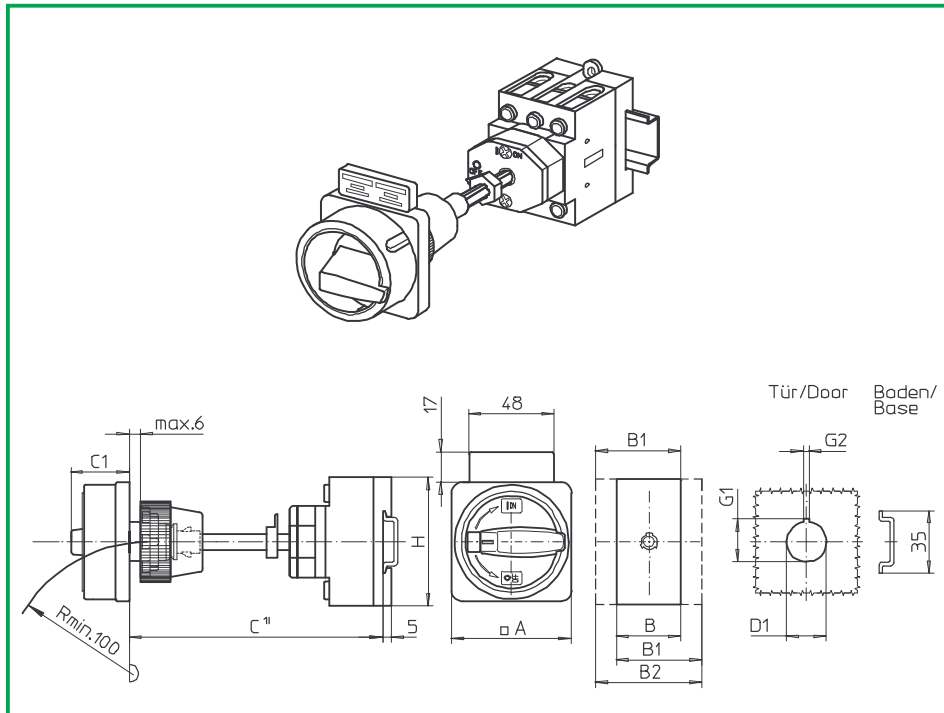
AVA8 - . . .

Metallachsverlängerung für Bauformen mit Türverriegelung und Zentralbefestigung ø 22,5 mm frontseitig

Abmessung C (Einbaumaß Außenseite Tür bis Oberkante Hutschiene)

H400-A	H400-D/ -E	Bestellnummer
165 ... 183 mm	177 ... 195 mm	AVA8 - 065
184 ... 208 mm	196 ... 220 mm	AVA8 - 090
209 ... 233 mm	221 ... 245 mm	AVA8 - 115
234 ... 258 mm	246 ... 270 mm	AVA8 - 140
259 ... 283 mm	271 ... 295 mm	AVA8 - 165
284 ... 308 mm	296 ... 320 mm	AVA8 - 190
309 ... 333 mm	321 ... 345 mm	AVA8 - 215
334 ... 358 mm	346 ... 370 mm	AVA8 - 240
359 ... 383 mm	371 ... 395 mm	AVA8 - 265
384 ... 408 mm	396 ... 420 mm	AVA8 - 290
409 ... 433 mm	421 ... 445 mm	AVA8 - 315
434 ... 458 mm	446 ... 470 mm	AVA8 - 340
459 ... 483 mm	471 ... 495 mm	AVA8 - 365
484 ... 508 mm	496 ... 520 mm	AVA8 - 390
509 ... 533 mm	521 ... 545 mm	AVA8 - 415
534 ... 558 mm	546 ... 570 mm	AVA8 - 440
559 ... 583 mm	571 ... 595 mm	AVA8 - 465
584 ... 608 mm	596 ... 620 mm	AVA8 - 490
609 ... 633 mm	621 ... 645 mm	AVA8 - 515
634 ... 658 mm	646 ... 670 mm	AVA8 - 540

Bodeneinbauswitcher



**Produktreihen
H400-A**

Bodeneinbauswitcher

Türverriegelung

Metallachsverlängerung mit fester Achse, C = 115 mm

Zentralbefestigung

∅ 22,5 mm frontseitig

312M1 (IP66)

312M4 (IP66)

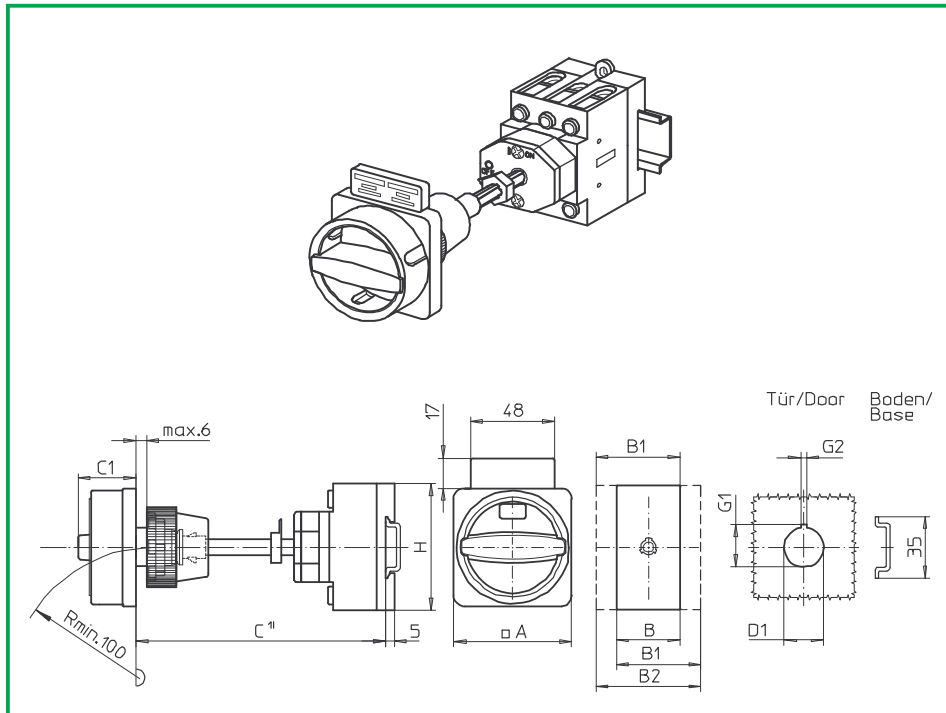
Komplettschalter	Pole	Produktreihen	Bemessungsdaten (IEC 60947)			Bestellnummer
			Betriebsstrom I_e	Betriebsleistung bei 380-440V		
			AC-21A A	AC-23A kW	AC-3 kW	
Hauptschalter Nullstellung verriegelbar bei 09h	3 ... 4	H400-A	63	22	18,5	H406 - 41 ... - 312M1
			80	30	22	H408 - 41 ... - 312M1
			100	37	30	H410 - 41 ... - 312M1
			125	45	37	H412 - 41 ... - 312M1
Haupt-/ Notausschalter Nullstellung verriegelbar bei 09h	3 ... 4	H400-A	63	22	18,5	H406 - 41 ... - 312M4
			80	30	22	H408 - 41 ... - 312M4
			100	37	30	H410 - 41 ... - 312M4
			125	45	37	H412 - 41 ... - 312M4

SMD-Module zum Grundsichermodul A02						
Bauformmodul für Bauform 312M.					H400-A	BFA4 - 312 2GM1
M-Vorhängeschlossperre 67 x 67 mm für Bauform 312M1 Sperrkranz schwarz, Sperrgriff schwarz						2GM4
M-Vorhängeschlossperre 67 x 67 mm für Bauform 312M4 Sperrkranz gelb, Sperrgriff rot						FAZ2 - 8041
Aufsteckbares Zusatzschild						TCA4
Klemmenabdeckung 3 pol.					H400-A 1x	TCB4
Zus. Klemmenabdeckung, je weiterer Pol					H400-A 1x	

Abmessungen in mm										
Produktreihe	A	B	B1	B2	C	C1	D1	G1	G2	H
H400-A	67	70	89	108	115	38	22,5	24,2	3,2	80

C¹⁾ Einbaumaß Außenseite Tür bis Oberkante Hutschiene.

Bodeneinbauswitcher



**Produktreihen
H400-A**

Bodeneinbauswitcher

Türverriegelung

Metallachsverlängerung mit fester Achse, C = 115 mm

Zentralbefestigung

∅ 22,5 mm frontseitig

312N1 (IP66)

312N4 (IP66)

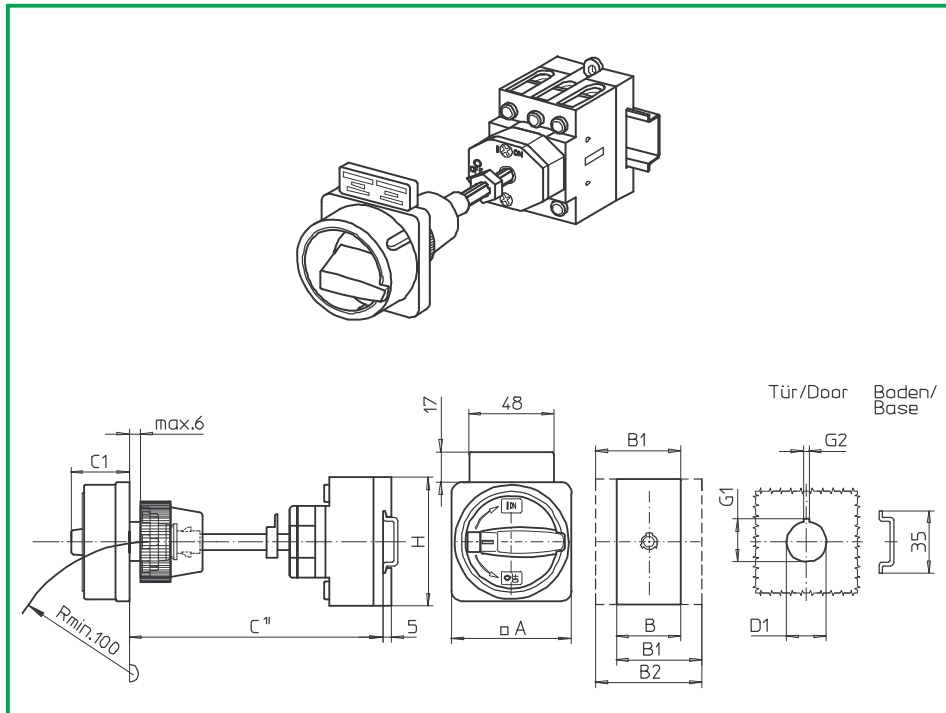
Komplettschalter	Pole	Produktreihen	Bemessungsdaten (IEC 60947)			Bestellnummer
			Betriebsstrom I _e	Betriebsleistung bei 380-440V		
			AC-21A A	AC-23A kW	AC-3 kW	
Hauptschalter Nullstellung verriegelbar bei 09h	3 ... 4	H400-A	63	22	18,5	H406 - 41 ... - 312N1
			80	30	22	H408 - 41 ... - 312N1
			100	37	30	H410 - 41 ... - 312N1
			125	45	37	H412 - 41 ... - 312N1
Haupt-/ Notauschalter Nullstellung verriegelbar bei 09h	3 ... 4	H400-A	63	22	18,5	H406 - 41 ... - 312N4
			80	30	22	H408 - 41 ... - 312N4
			100	37	30	H410 - 41 ... - 312N4
			125	45	37	H412 - 41 ... - 312N4

SMD-Module zum Grundsichermodul A02		
Bauformmodul für Bauform 312N.	H400-A	BFA4 - 312 2GN1
N-Vorhängeschlossperre 67 x 67 mm für Bauform 312N1 Sperrkranz schwarz, Sperrgriff schwarz		
N-Vorhängeschlossperre 67 x 67 mm für Bauform 312N4 Sperrkranz gelb, Sperrgriff rot		2GN4
Aufsteckbares Zusatzschild		FAZ2 - 8041
Klemmenabdeckung 3 pol.	H400-A 1x	TCA4
Zus. Klemmenabdeckung, je weiterer Pol	H400-A 1x	TCB4

Abmessungen in mm										
Produktreihe	A	B	B1	B2	C	C1	D1	G1	G2	H
H400-A	67	70	89	108	115	33	22,5	24,2	3,2	80

C¹⁾ Einbaumaß Außenseite Tür bis Oberkante Hutschiene.

Bodeneinbauswitcher



**Produktreihen
H400-A**

Bodeneinbauswitcher

Türverriegelung

Metallachsverlängerung mit fester Achse, C = 120 mm

Zentralbefestigung

∅ 22,5 mm frontseitig

313M1 (IP66)

313M4 (IP66)

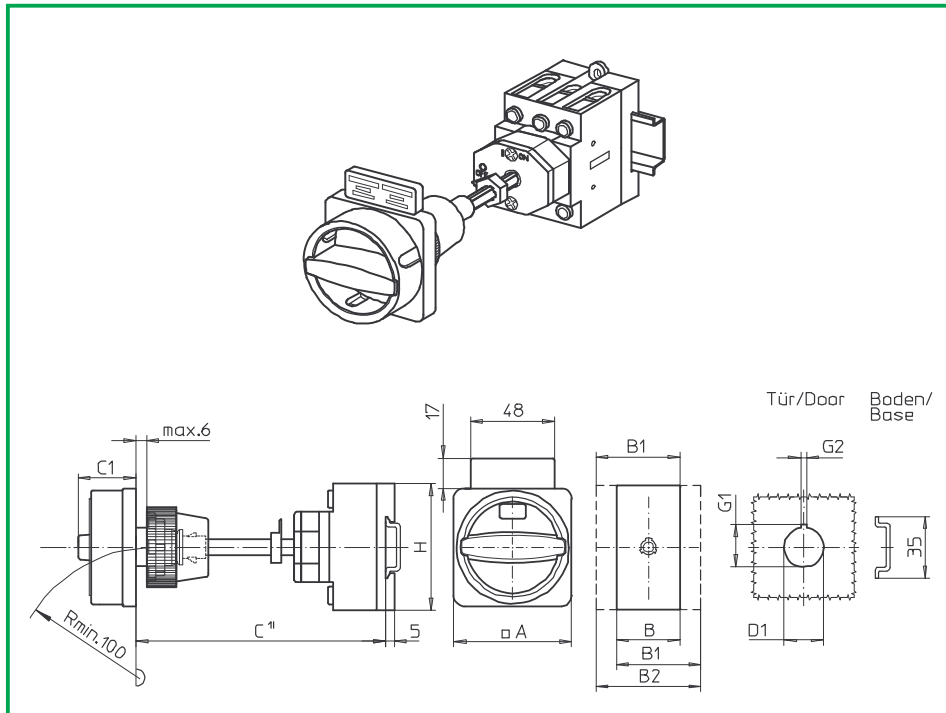
Komplettschalter	Pole	Produktreihen	Bemessungsdaten (IEC 60947)			Bestellnummer
			Betriebsstrom I _e	Betriebsleistung bei 380-440V		
			AC-21A A	AC-23A kW	AC-3 kW	
Hauptschalter Nullstellung verriegelbar bei 09h	3 ... 4	H400-A	63	22	18,5	H406 - 41 ... - 313M1
			80	30	22	H408 - 41 ... - 313M1
			100	37	30	H410 - 41 ... - 313M1
			125	45	37	H412 - 41 ... - 313M1
Haupt-/ Notauschalter Nullstellung verriegelbar bei 09h	3 ... 4	H400-A	63	22	18,5	H406 - 41 ... - 313M4
			80	30	22	H408 - 41 ... - 313M4
			100	37	30	H410 - 41 ... - 313M4
			125	45	37	H412 - 41 ... - 313M4

SMD-Module zum Grundsichermodul A02						
Bauformmodul für Bauform 313M.					H400-A	BFA4 - 313 2GM1
M-Vorhängeschlossperre 67 x 67 mm für Bauform 313M1 Sperrkranz schwarz, Sperrgriff schwarz						2GM4
M-Vorhängeschlossperre 67 x 67 mm für Bauform 313M4 Sperrkranz gelb, Sperrgriff rot						FAZ2 - 8041
Aufsteckbares Zusatzschild						TCA4
Klemmenabdeckung 3 pol.					H400-A 1x	TCB4
Zus. Klemmenabdeckung, je weiterer Pol					H400-A 1x	

Abmessungen in mm										
Produktreihe	A	B	B1	B2	C	C1	D1	G1	G2	H
H400-A	67	70	89	108	120	38	22,5	24,2	3,2	80

C¹⁾ Einbaumaß Außenseite Tür bis Oberkante Hutschiene.

Bodeneinbauswitcher



**Produktreihen
H400-A**

Bodeneinbauswitcher

Türverriegelung

Metallachsverlängerung mit fester Achse, C = 120 mm

Zentralbefestigung

∅ 22,5 mm frontseitig

313N1 (IP66)

313N4 (IP66)

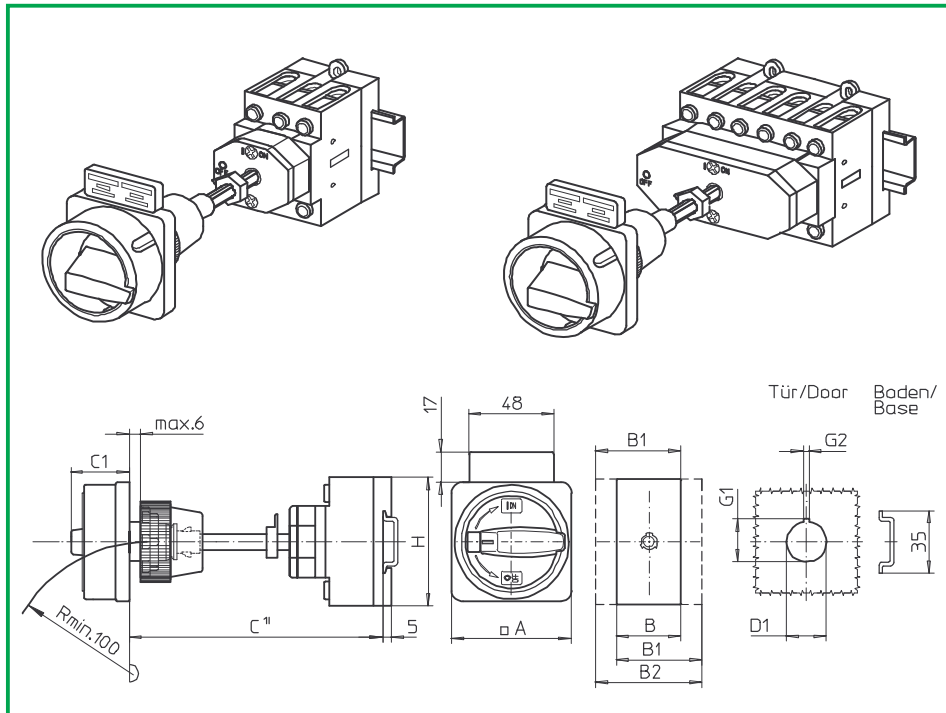
Komplettschalter	Pole	Produktreihen	Bemessungsdaten (IEC 60947)			Bestellnummer
			Betriebsstrom I _e	Betriebsleistung bei 380-440V		
			AC-21A A	AC-23A kW	AC-3 kW	
Hauptschalter Nullstellung verriegelbar bei 09h	3 ... 4	H400-A	63	22	18,5	H406 - 41 ... - 313N1
			80	30	22	H408 - 41 ... - 313N1
			100	37	30	H410 - 41 ... - 313N1
			125	45	37	H412 - 41 ... - 313N1
Haupt-/ Notauschalter Nullstellung verriegelbar bei 09h	3 ... 4	H400-A	63	22	18,5	H406 - 41 ... - 313N4
			80	30	22	H408 - 41 ... - 313N4
			100	37	30	H410 - 41 ... - 313N4
			125	45	37	H412 - 41 ... - 313N4

SMD-Module zum Grundsichertermodul A02						
Bauformmodul für Bauform 313N.					H400-A	BFA4 - 313 2GN1
N-Vorhängeschlossperre 67 x 67 mm für Bauform 313N1 Sperrkranz schwarz, Sperrgriff schwarz						2GN4
N-Vorhängeschlossperre 67 x 67 mm für Bauform 313N4 Sperrkranz gelb, Sperrgriff rot						FAZ2 - 8041
Aufsteckbares Zusatzschild						TCA4
Klemmenabdeckung 3 pol.					H400-A 1x	TCB4
Zus. Klemmenabdeckung, je weiterer Pol					H400-A 1x	

Abmessungen in mm										
Produktreihe	A	B	B1	B2	C	C1	D1	G1	G2	H
H400-A	67	70	89	108	120	33	22,5	24,2	3,2	80

C¹⁾ Einbaumaß Außenseite Tür bis Oberkante Hutschiene.

Bodeneinbauswitcher



Produktreihen
H400-A/ -D

Bodeneinbauswitcher

Türverriegelung

Metallachsverlängerung mit
fester Achse, C = 125 mm

Zentralbefestigung

∅ 22,5 mm frontseitig

314M1 (IP66)

314M4 (IP66)

Komplettswitcher	Pole	Produktreihen	Bemessungsdaten (IEC 60947)			Bestellnummer
			Betriebsstrom I _e	Betriebsleistung bei 380-440V		
			AC-21A A	AC-23A kW	AC-3 kW	
Hauptschalter Nullstellung verriegelbar bei 09h	3 ... 8	H400-A/ -D	63	22	18,5	H406 - 41 ... - 314M1
			80	30	22	H408 - 41 ... - 314M1
			100	37	30	H410 - 41 ... - 314M1
			125	45	37	H412 - 41 ... - 314M1
Haupt-/ Notauschalter Nullstellung verriegelbar bei 09h	3 ... 8	H400-A/ -D	63	22	18,5	H406 - 41 ... - 314M4
			80	30	22	H408 - 41 ... - 314M4
			100	37	30	H410 - 41 ... - 314M4
			125	45	37	H412 - 41 ... - 314M4

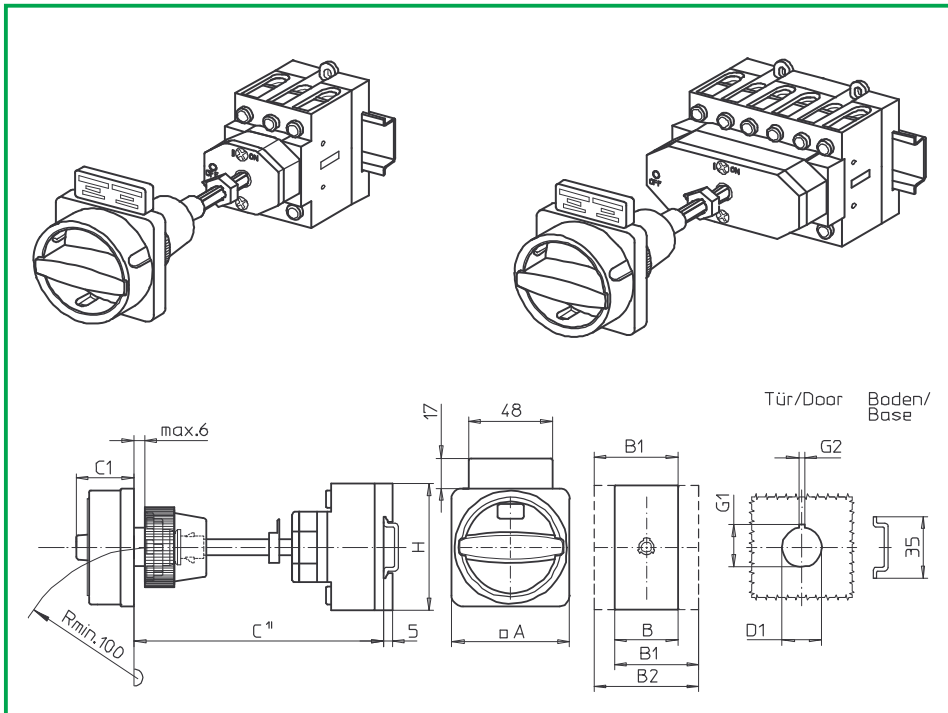
SMD-Module zum Grundschertermodul A02		
Bauformmodul für Bauform 314M.	H400-A H400-D	BFA4 - 314 BFB4 - 314
M-Vorhängeschlosssperre 67 x 67 mm für Bauform 314M1 Sperrkranz schwarz, Sperrgriff schwarz		2GM1
M-Vorhängeschlosssperre 67 x 67 mm für Bauform 314M4 Sperrkranz gelb, Sperrgriff rot		2GM4
Aufsteckbares Zusatzschild Klemmenabdeckung 3 pol. Zus. Klemmenabdeckung, je weiterer Pol	H400-A 1x / -D 2x H400-A/ -D	FAZ2 - 8041 TCA4 TCB4

Abmessungen in mm										
Produktreihen	A	B	B1	B2	C	C1	D1	G1	G2	H
H400-A	67	70	89	108	125	38	22,5	24,2	3,2	80
H400-D	67	140	159	178	125	38	22,5	24,2	3,2	80

C¹) Einbaumaß Außenseite Tür bis Oberkante Hutschiene.

Bodeneinbauswitcher

sälzer



Produktreihen
H400-A/ -D

Bodeneinbauswitcher

Türverriegelung

Metallachsverlängerung mit
fester Achse, C = 125 mm

Zentralbefestigung

∅ 22,5 mm frontseitig

314N1 (IP66)

314N4 (IP66)

Komplettschalter	Pole	Produktreihen	Bemessungsdaten (IEC 60947)			Bestellnummer
			Betriebsstrom I _e	Betriebsleistung bei 380-440V		
			AC-21A A	AC-23A kW	AC-3 kW	
Hauptschalter Nullstellung verriegelbar bei 09h	3 ... 8	H400-A/ -D	63	22	18,5	H406 - 41 ... - 314N1
			80	30	22	H408 - 41 ... - 314N1
			100	37	30	H410 - 41 ... - 314N1
			125	45	37	H412 - 41 ... - 314N1
Haupt-/ Notauschalter Nullstellung verriegelbar bei 09h	3 ... 8	H400-A/ -D	63	22	18,5	H406 - 41 ... - 314N4
			80	30	22	H408 - 41 ... - 314N4
			100	37	30	H410 - 41 ... - 314N4
			125	45	37	H412 - 41 ... - 314N4

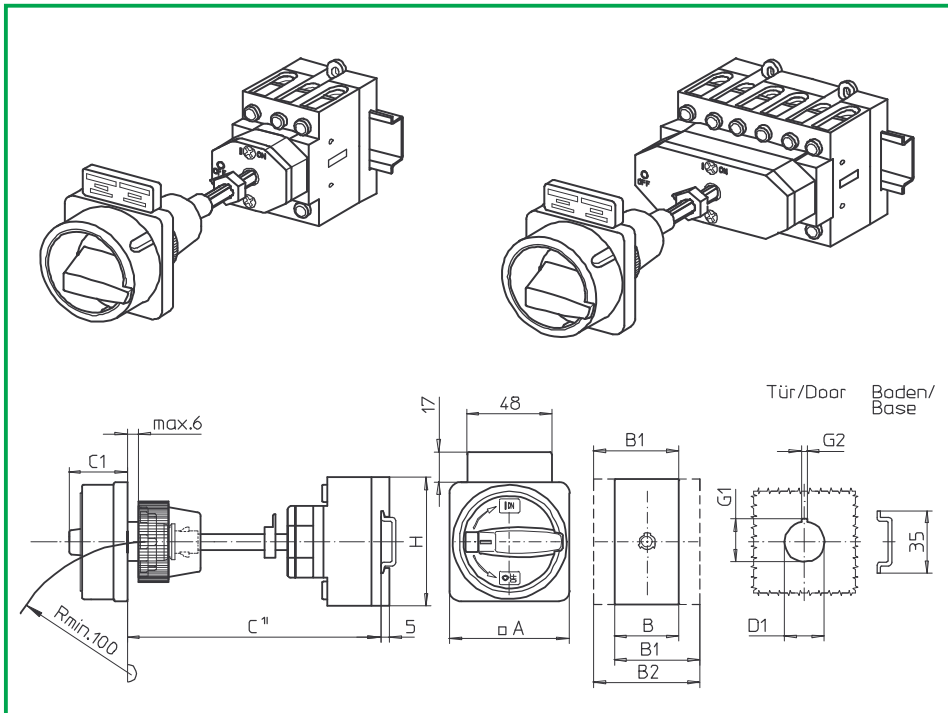
SMD-Module zum Grundsichermodul A02		
Bauformmodul für Bauform 314N.	H400-A H400-D	BFA4 - 314 BFB4 - 314
N-Vorhängeschlossperre 67 x 67 mm für Bauform 314N1 Sperrkranz schwarz, Sperrgriff schwarz		2GN1
N-Vorhängeschlossperre 67 x 67 mm für Bauform 314N4 Sperrkranz gelb, Sperrgriff rot		2GN4
Aufsteckbares Zusatzschild Klemmenabdeckung 3 pol. Zus. Klemmenabdeckung, je weiterer Pol	H400-A 1x / -D 2x H400-A/ -D	FAZ2 - 8041 TCA4 TCB4

Abmessungen in mm										
Produktreihen	A	B	B1	B2	C	C1	D1	G1	G2	H
H400-A	67	70	89	108	125	33	22,5	24,2	3,2	80
H400-D	67	140	159	178	125	33	22,5	24,2	3,2	80

C¹⁾ Einbaumaß Außenseite Tür bis Oberkante Hutschiene.

Bodeneinbauswitcher

sälzer



Produktreihen
H400-A/ -D

Bodeneinbauswitcher

Türverriegelung

Metallachsverlängerung mit
fester Achse, C = 130 mm

Zentralbefestigung

∅ 22,5 mm frontseitig

315M1 (IP66)

315M4 (IP66)

Komplettswitcher	Pole	Produktreihen	Bemessungsdaten (IEC 60947)			Bestellnummer
			Betriebsstrom I _e	Betriebsleistung bei 380-440V		
			AC-21A A	AC-23A kW	AC-3 kW	
Hauptschalter Nullstellung verriegelbar bei 09h	3 ... 8	H400-A/ -D	63	22	18,5	H406 - 41 ... - 315M1
			80	30	22	H408 - 41 ... - 315M1
			100	37	30	H410 - 41 ... - 315M1
			125	45	37	H412 - 41 ... - 315M1
Haupt-/ Notauschalter Nullstellung verriegelbar bei 09h	3 ... 8	H400-A/ -D	63	22	18,5	H406 - 41 ... - 315M4
			80	30	22	H408 - 41 ... - 315M4
			100	37	30	H410 - 41 ... - 315M4
			125	45	37	H412 - 41 ... - 315M4

SMD-Module zum Grundschertermodul A02

Baufommodul für Bauform 315M.

H400-A
H400-D

BFA4 - 315
BFB4 - 315

M-Vorhängeschlosssperre 67 x 67 mm für Bauform 315M1
Sperrkranz schwarz, Sperrgriff schwarz

2GM1

M-Vorhängeschlosssperre 67 x 67 mm für Bauform 315M4
Sperrkranz gelb, Sperrgriff rot

2GM4

Aufsteckbares Zusatzschild
Klemmenabdeckung 3 pol.

H400-A 1x / -D 2x
H400-A/ -D

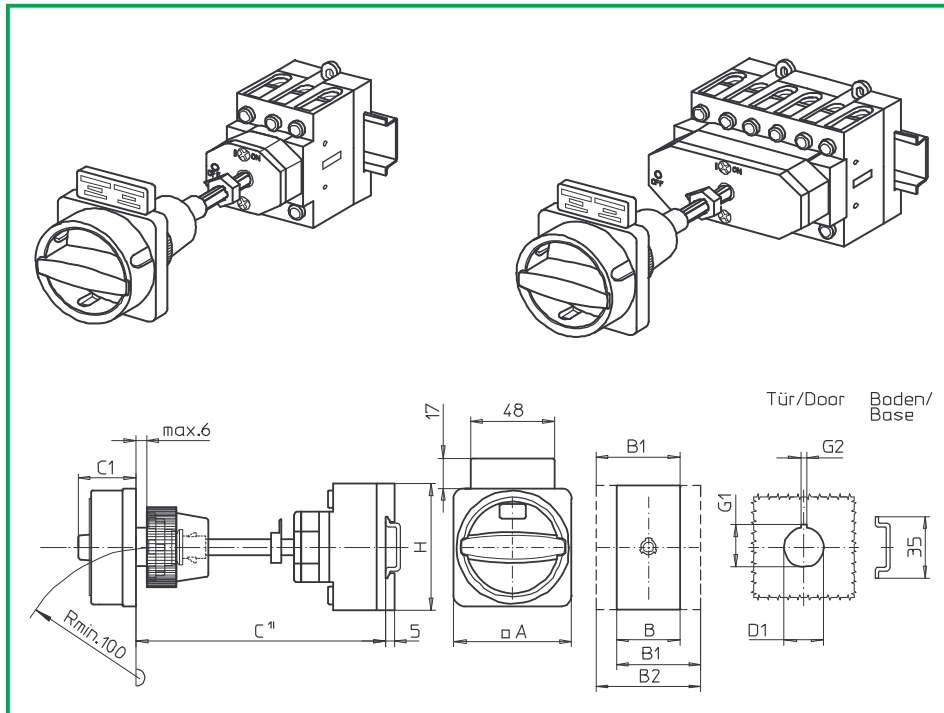
FAZ2 - 8041
TCA4
TCB4

Abmessungen in mm

Produktreihen	A	B	B1	B2	C	C1	D1	G1	G2	H
H400-A	67	70	89	108	130	38	22,5	24,2	3,2	80
H400-D	67	140	159	178	130	38	22,5	24,2	3,2	80

C¹⁾ Einbaumaß Außenseite Tür bis Oberkante Hutschiene.

Bodeneinbauswitcher



Produktreihen
H400-A/ -D

Bodeneinbauswitcher

Türverriegelung

Metallachsverlängerung mit
fester Achse, C = 130 mm

Zentralbefestigung

∅ 22,5 mm frontseitig

315N1 (IP66)

315N4 (IP66)

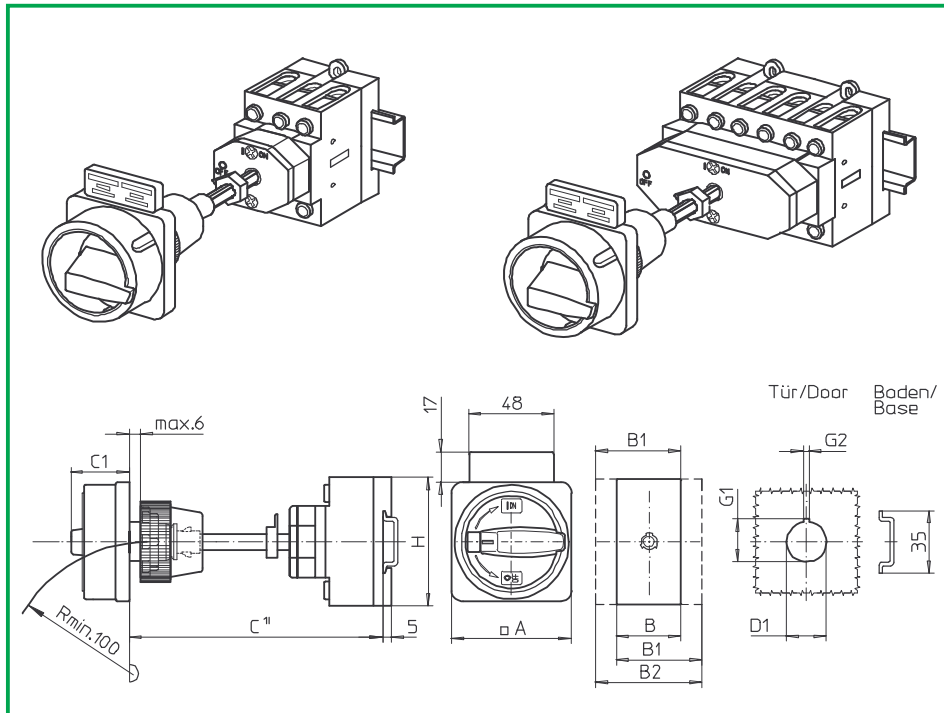
Komplettschalter	Pole	Produktreihen	Bemessungsdaten (IEC 60947)			Bestellnummer
			Betriebsstrom I _e	Betriebsleistung bei 380-440V		
			AC-21A A	AC-23A kW	AC-3 kW	
Hauptschalter Nullstellung verriegelbar bei 09h	3 ... 8	H400-A/ -D	63	22	18,5	H406 - 41 ... - 315N1
			80	30	22	H408 - 41 ... - 315N1
			100	37	30	H410 - 41 ... - 315N1
			125	45	37	H412 - 41 ... - 315N1
Haupt-/ Notauschalter Nullstellung verriegelbar bei 09h	3 ... 8	H400-A/ -D	63	22	18,5	H406 - 41 ... - 315N4
			80	30	22	H408 - 41 ... - 315N4
			100	37	30	H410 - 41 ... - 315N4
			125	45	37	H412 - 41 ... - 315N4

SMD-Module zum Grundsichertermodul A02		
Bauformmodul für Bauform 315N.	H400-A H400-D	BFA4 - 315 BFB4 - 315
N-Vorhängeschlossperre 67 x 67 mm für Bauform 315N1 Sperrkranz schwarz, Sperrgriff schwarz		2GN1
N-Vorhängeschlossperre 67 x 67 mm für Bauform 315N4 Sperrkranz gelb, Sperrgriff rot		2GN4
Aufsteckbares Zusatzschild Klemmenabdeckung 3 pol. Zus. Klemmenabdeckung, je weiterer Pol	H400-A 1x / -D 2x H400-A/ -D	FAZ2 - 8041 TCA4 TCB4

Abmessungen in mm										
Produktreihen	A	B	B1	B2	C	C1	D1	G1	G2	H
H400-A	67	70	89	108	130	33	22,5	24,2	3,2	80
H400-D	67	140	159	178	130	33	22,5	24,2	3,2	80

C¹⁾ Einbaumaß Außenseite Tür bis Oberkante Hutschiene.

Bodeneinbauswitcher



Produktreihen
H400-A/ -D

Bodeneinbauswitcher

Türverriegelung

Metallachsverlängerung mit
fester Achse, C = 135 mm

Zentralbefestigung

∅ 22,5 mm frontseitig

316M1 (IP66)

316M4 (IP66)

Komplettschalter	Pole	Produktreihen	Bemessungsdaten (IEC 60947)			Bestellnummer
			Betriebsstrom I _e	Betriebsleistung bei 380-440V		
			AC-21A A	AC-23A kW	AC-3 kW	
Hauptschalter Nullstellung verriegelbar bei 09h	3 ... 8	H400-A/ -D	63	22	18,5	H406 - 41 ... - 316M1
			80	30	22	H408 - 41 ... - 316M1
			100	37	30	H410 - 41 ... - 316M1
			125	45	37	H412 - 41 ... - 316M1
Haupt-/ Notauschalter Nullstellung verriegelbar bei 09h	3 ... 8	H400-A/ -D	63	22	18,5	H406 - 41 ... - 316M4
			80	30	22	H408 - 41 ... - 316M4
			100	37	30	H410 - 41 ... - 316M4
			125	45	37	H412 - 41 ... - 316M4

SMD-Module zum Grundsichermodul A02

Bauformmodul für Bauform 316M.

H400-A
H400-D

BFA4 - 316
BFB4 - 316

M-Vorhängeschlosssperre 67 x 67 mm für Bauform 316M1
Sperrkranz schwarz, Sperrgriff schwarz

2GM1

M-Vorhängeschlosssperre 67 x 67 mm für Bauform 316M4
Sperrkranz gelb, Sperrgriff rot

2GM4

Aufsteckbares Zusatzschild
Klemmenabdeckung 3 pol.
Zus. Klemmenabdeckung, je weiterer Pol

H400-A 1x / -D 2x
H400-A/ -D

FAZ2 - 8041
TCA4
TCB4

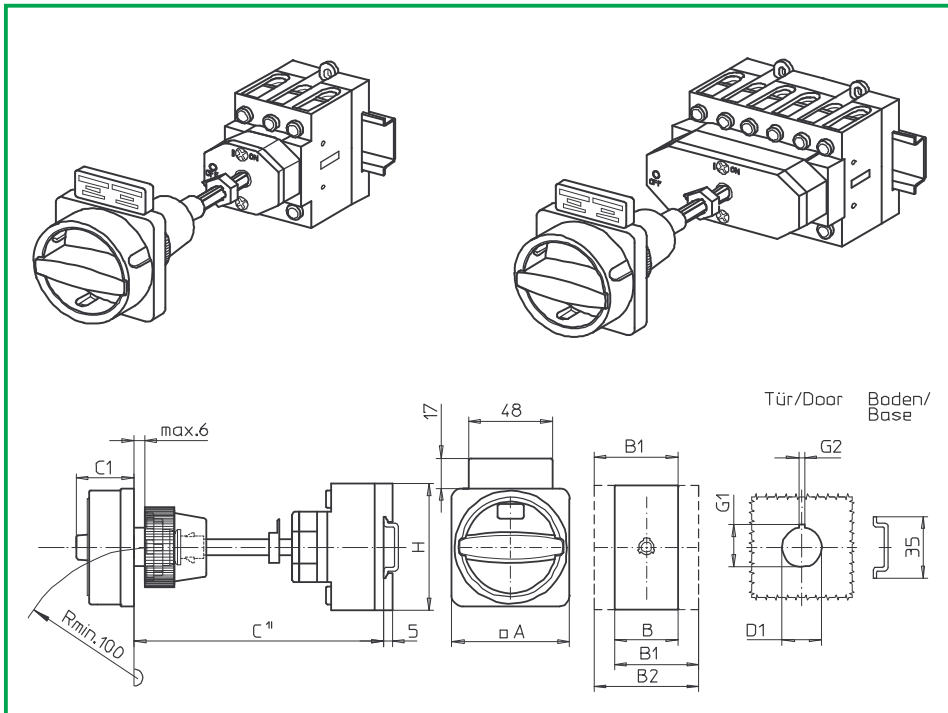
Abmessungen in mm

Produktreihen	A	B	B1	B2	C	C1	D1	G1	G2	H
H400-A	67	70	89	108	135	38	22,5	24,2	3,2	80
H400-D	67	140	159	178	135	38	22,5	24,2	3,2	80

C¹⁾ Einbaumaß Außenseite Tür bis Oberkante Hutschiene.

Bodeneinbauswitcher

sälzer



Produktreihen
H400-A/ -D

Bodeneinbauswitcher

Türverriegelung

Metallachsverlängerung mit
fester Achse, C = 135 mm

Zentralbefestigung

∅ 22,5 mm frontseitig

316N1 (IP66)

316N4 (IP66)

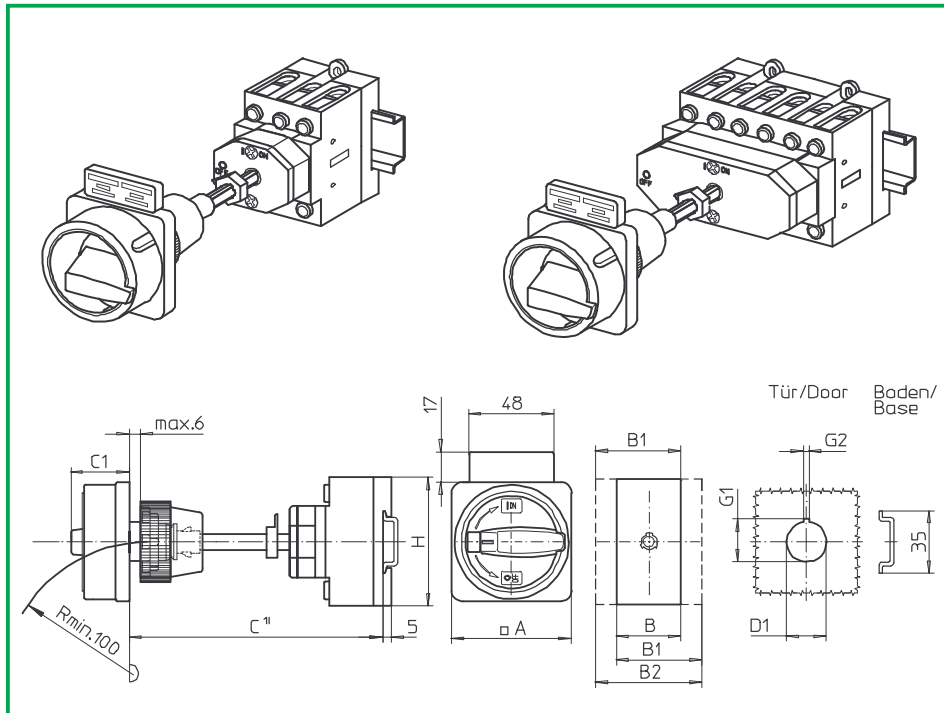
Komplettswitcher	Pole	Produktreihen	Bemessungsdaten (IEC 60947)			Bestellnummer
			Betriebsstrom I _e	Betriebsleistung bei 380-440V		
			AC-21A A	AC-23A kW	AC-3 kW	
Hauptschalter Nullstellung verriegelbar bei 09h	3 ... 8	H400-A/ -D	63	22	18,5	H406 - 41 ... - 316N1
			80	30	22	H408 - 41 ... - 316N1
			100	37	30	H410 - 41 ... - 316N1
			125	45	37	H412 - 41 ... - 316N1
Haupt-/ Notauschalter Nullstellung verriegelbar bei 09h	3 ... 8	H400-A/ -D	63	22	18,5	H406 - 41 ... - 316N4
			80	30	22	H408 - 41 ... - 316N4
			100	37	30	H410 - 41 ... - 316N4
			125	45	37	H412 - 41 ... - 316N4

SMD-Module zum Grundschertermodul A02		
Bauformmodul für Bauform 316N.	H400-A H400-D	BFA4 - 316 BFB4 - 316
N-Vorhängeschlossperre 67 x 67 mm für Bauform 316N1 Sperrkranz schwarz, Sperrgriff schwarz		2GN1
N-Vorhängeschlossperre 67 x 67 mm für Bauform 316N4 Sperrkranz gelb, Sperrgriff rot		2GN4
Aufsteckbares Zusatzschild Klemmenabdeckung 3 pol. Zus. Klemmenabdeckung, je weiterer Pol	H400-A 1x / -D 2x H400-A/ -D	FAZ2 - 8041 TCA4 TCB4

Abmessungen in mm										
Produktreihen	A	B	B1	B2	C	C1	D1	G1	G2	H
H400-A	67	70	89	108	135	33	22,5	24,2	3,2	80
H400-D	67	140	159	178	135	33	22,5	24,2	3,2	80

C¹⁾ Einbaumaß Außenseite Tür bis Oberkante Hutschiene.

Bodeneinbauswitcher



Produktreihen
H400-A/ -D

Bodeneinbauswitcher

Türverriegelung

Metallachsverlängerung mit fester Achse, C = 140 mm

Zentralbefestigung

∅ 22,5 mm frontseitig

317M1 (IP66)

317M4 (IP66)

Komplettschalter	Pole	Produktreihen	Bemessungsdaten (IEC 60947)			Bestellnummer
			Betriebsstrom I _e	Betriebsleistung bei 380-440V		
			AC-21A A	AC-23A kW	AC-3 kW	
Hauptschalter Nullstellung verriegelbar bei 09h	3 ... 8	H400-A/ -D	63	22	18,5	H406 - 41 ... - 317M1
			80	30	22	H408 - 41 ... - 317M1
			100	37	30	H410 - 41 ... - 317M1
			125	45	37	H412 - 41 ... - 317M1
Haupt-/ Notausschalter Nullstellung verriegelbar bei 09h	3 ... 8	H400-A/ -D	63	22	18,5	H406 - 41 ... - 317M4
			80	30	22	H408 - 41 ... - 317M4
			100	37	30	H410 - 41 ... - 317M4
			125	45	37	H412 - 41 ... - 317M4

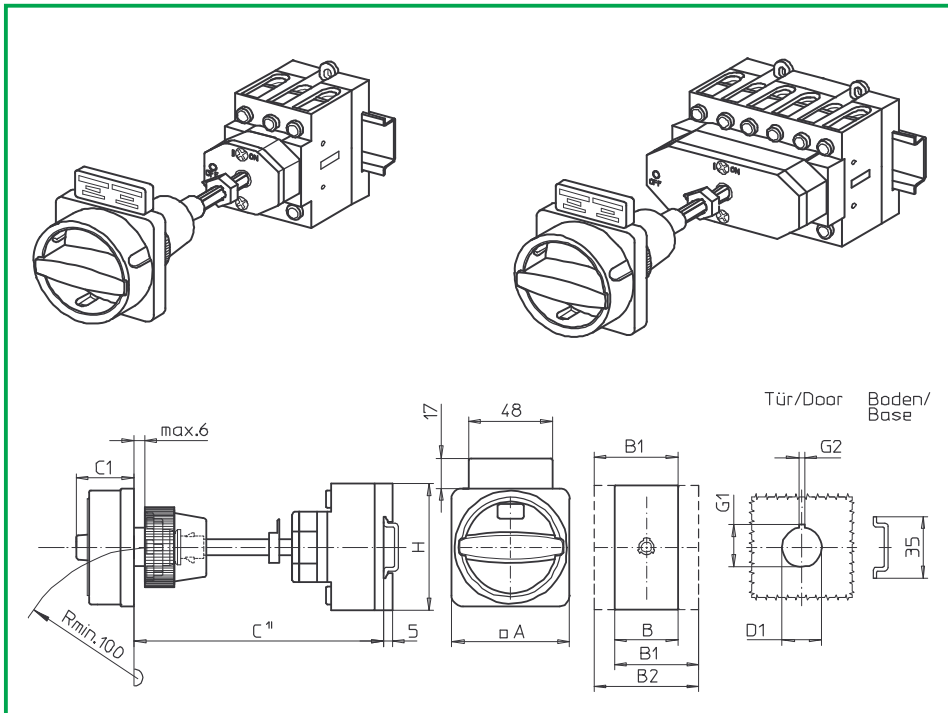
SMD-Module zum Grundsichermodul A02		
Bauformmodul für Bauform 317M.	H400-A H400-D	BFA4 - 317 BFB4 - 317
M-Vorhängeschlossperre 67 x 67 mm für Bauform 317M1 Sperrkranz schwarz, Sperrgriff schwarz		2GM1
M-Vorhängeschlossperre 67 x 67 mm für Bauform 317M4 Sperrkranz gelb, Sperrgriff rot		2GM4
Aufsteckbares Zusatzschild Klemmenabdeckung 3 pol. Zus. Klemmenabdeckung, je weiterer Pol	H400-A 1x / -D 2x H400-A/ -D	FAZ2 - 8041 TCA4 TCB4

Abmessungen in mm										
Produktreihen	A	B	B1	B2	C	C1	D1	G1	G2	H
H400-A	67	70	89	108	140	38	22,5	24,2	3,2	80
H400-D	67	140	159	178	140	38	22,5	24,2	3,2	80

C¹) Einbaumaß Außenseite Tür bis Oberkante Hutschiene.

Bodeneinbauswitcher

sälzer



Produktreihen
H400-A/ -D

Bodeneinbauswitcher

Türverriegelung

Metallachsverlängerung mit
fester Achse, C = 140 mm

Zentralbefestigung

∅ 22,5 mm frontseitig

317N1 (IP66)

317N4 (IP66)

Komplettschalter	Pole	Produktreihen	Bemessungsdaten (IEC 60947)			Bestellnummer
			Betriebsstrom I _e	Betriebsleistung bei 380-440V		
			AC-21A A	AC-23A kW	AC-3 kW	
Hauptschalter Nullstellung verriegelbar bei 09h	3 ... 8	H400-A/ -D	63	22	18,5	H406 - 41 ... - 317N1
			80	30	22	H408 - 41 ... - 317N1
			100	37	30	H410 - 41 ... - 317N1
			125	45	37	H412 - 41 ... - 317N1
Haupt-/ Notauschalter Nullstellung verriegelbar bei 09h	3 ... 8	H400-A/ -D	63	22	18,5	H406 - 41 ... - 317N4
			80	30	22	H408 - 41 ... - 317N4
			100	37	30	H410 - 41 ... - 317N4
			125	45	37	H412 - 41 ... - 317N4

SMD-Module zum Grundsichermodul A02

Bauformmodul für Bauform 317N.

H400-A
H400-D

BFA4 - 317
BFB4 - 317

N-Vorhängeschlossperre 67 x 67 mm für Bauform 317N1
Sperrkranz schwarz, Sperrgriff schwarz

2GN1

N-Vorhängeschlossperre 67 x 67 mm für Bauform 317N4
Sperrkranz gelb, Sperrgriff rot

2GN4

Aufsteckbares Zusatzschild
Klemmenabdeckung 3 pol.
Zus. Klemmenabdeckung, je weiterer Pol

H400-A 1x / -D 2x
H400-A/ -D

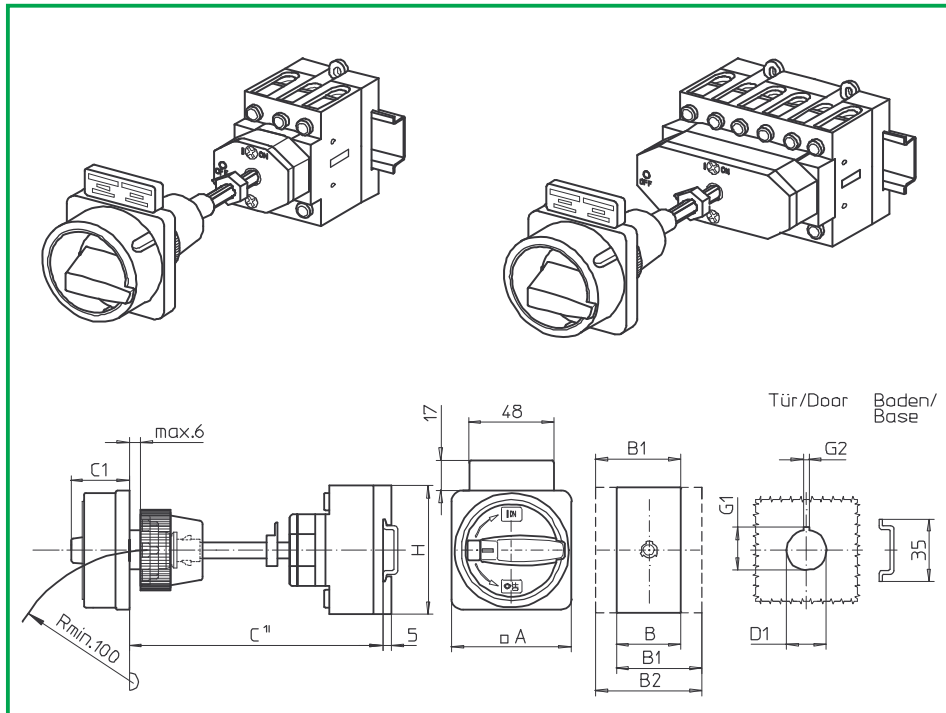
FAZ2 - 8041
TCA4
TCB4

Abmessungen in mm

Produktreihen	A	B	B1	B2	C	C1	D1	G1	G2	H
H400-A	67	70	89	108	140	33	22,5	24,2	3,2	80
H400-D	67	140	159	178	140	33	22,5	24,2	3,2	80

C¹⁾ Einbaumaß Außenseite Tür bis Oberkante Hutschiene.

Bodeneinbauswitcher



Produktreihen
H400-A/ -D

Bodeneinbauswitcher

Türverriegelung

Metallachsverlängerung mit
fester Achse, C = 145 mm

Zentralbefestigung

∅ 22,5 mm frontseitig

318M1 (IP66)

318M4 (IP66)

Komplettswitcher	Pole	Produktreihen	Bemessungsdaten (IEC 60947)			Bestellnummer
			Betriebsstrom I _e	Betriebsleistung bei 380-440V		
			AC-21A A	AC-23A kW	AC-3 kW	
Hauptschalter Nullstellung verriegelbar bei 09h	3 ... 8	H400-A/ -D	63	22	18,5	H406 - 41 ... - 318M1
			80	30	22	H408 - 41 ... - 318M1
			100	37	30	H410 - 41 ... - 318M1
			125	45	37	H412 - 41 ... - 318M1
Haupt-/ Notauschalter Nullstellung verriegelbar bei 09h	3 ... 8	H400-A/ -D	63	22	18,5	H406 - 41 ... - 318M4
			80	30	22	H408 - 41 ... - 318M4
			100	37	30	H410 - 41 ... - 318M4
			125	45	37	H412 - 41 ... - 318M4

SMD-Module zum Grundschertermodul A02

Baufommodul für Bauform 318M.

H400-A
H400-D

BFA4 - 318
BFB4 - 318

M-Vorhängeschlosssperr 67 x 67 mm für Bauform 318M1
Sperrkranz schwarz, Sperrgriff schwarz

2GM1

M-Vorhängeschlosssperr 67 x 67 mm für Bauform 318M4
Sperrkranz gelb, Sperrgriff rot

2GM4

Aufsteckbares Zusatzschild
Klemmenabdeckung 3 pol.
Zus. Klemmenabdeckung, je weiterer Pol

H400-A 1x / -D 2x
H400-A/ -D

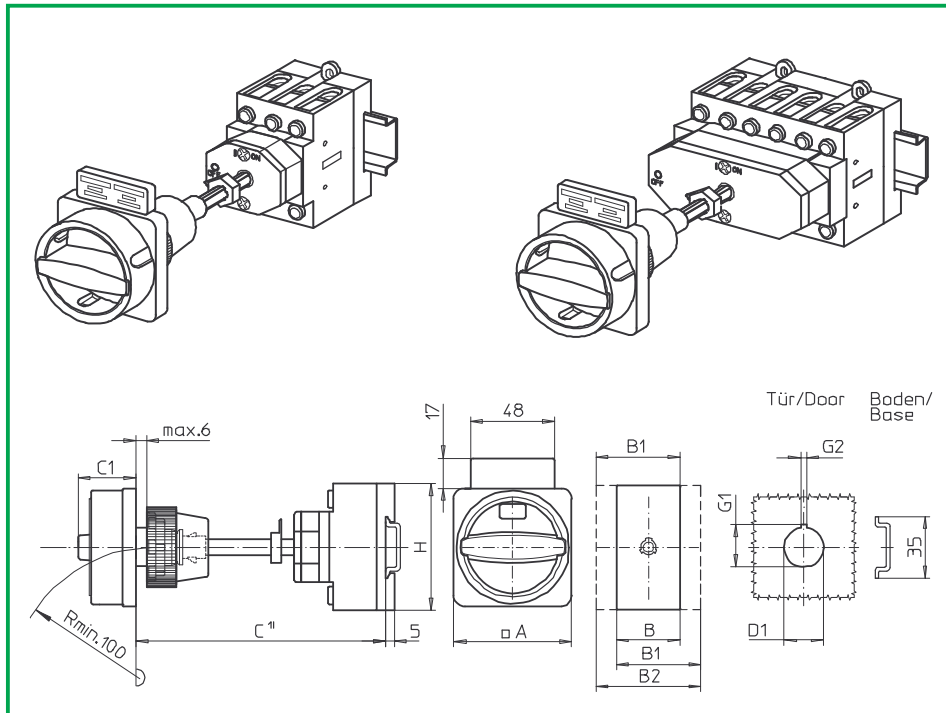
FAZ2 - 8041
TCA4
TCB4

Abmessungen in mm

Produktreihen	A	B	B1	B2	C	C1	D1	G1	G2	H
H400-A	67	70	89	108	145	38	22,5	24,2	3,2	80
H400-D	67	140	159	178	145	38	22,5	24,2	3,2	80

C¹⁾ Einbaumaß Außenseite Tür bis Oberkante Hutschiene.

Bodeneinbauswitcher



Produktreihen
H400-A/ -D

Bodeneinbauswitcher

Türverriegelung

Metallachsverlängerung mit
fester Achse, C = 145 mm

Zentralbefestigung

∅ 22,5 mm frontseitig

318N1 (IP66)

318N4 (IP66)

Komplettschalter	Pole	Produktreihen	Bemessungsdaten (IEC 60947)			Bestellnummer
			Betriebsstrom I _e	Betriebsleistung bei 380-440V		
			AC-21A A	AC-23A kW	AC-3 kW	
Hauptschalter Nullstellung verriegelbar bei 09h	3 ... 8	H400-A/ -D	63	22	18,5	H406 - 41 ... - 318N1
			80	30	22	H408 - 41 ... - 318N1
			100	37	30	H410 - 41 ... - 318N1
			125	45	37	H412 - 41 ... - 318N1
Haupt-/ Notauschalter Nullstellung verriegelbar bei 09h	3 ... 8	H400-A/ -D	63	22	18,5	H406 - 41 ... - 318N4
			80	30	22	H408 - 41 ... - 318N4
			100	37	30	H410 - 41 ... - 318N4
			125	45	37	H412 - 41 ... - 318N4

SMD-Module zum Grundsichermodul A02

Bauformmodul für Bauform 318N.

H400-A
H400-D

BFA4 - 318
BFB4 - 318

N-Vorhängeschlossperre 67 x 67 mm für Bauform 318N1
Sperrkranz schwarz, Sperrgriff schwarz

2GN1

N-Vorhängeschlossperre 67 x 67 mm für Bauform 318N4
Sperrkranz gelb, Sperrgriff rot

2GN4

Aufsteckbares Zusatzschild
Klemmenabdeckung 3 pol.
Zus. Klemmenabdeckung, je weiterer Pol

H400-A 1x / -D 2x
H400-A/ -D

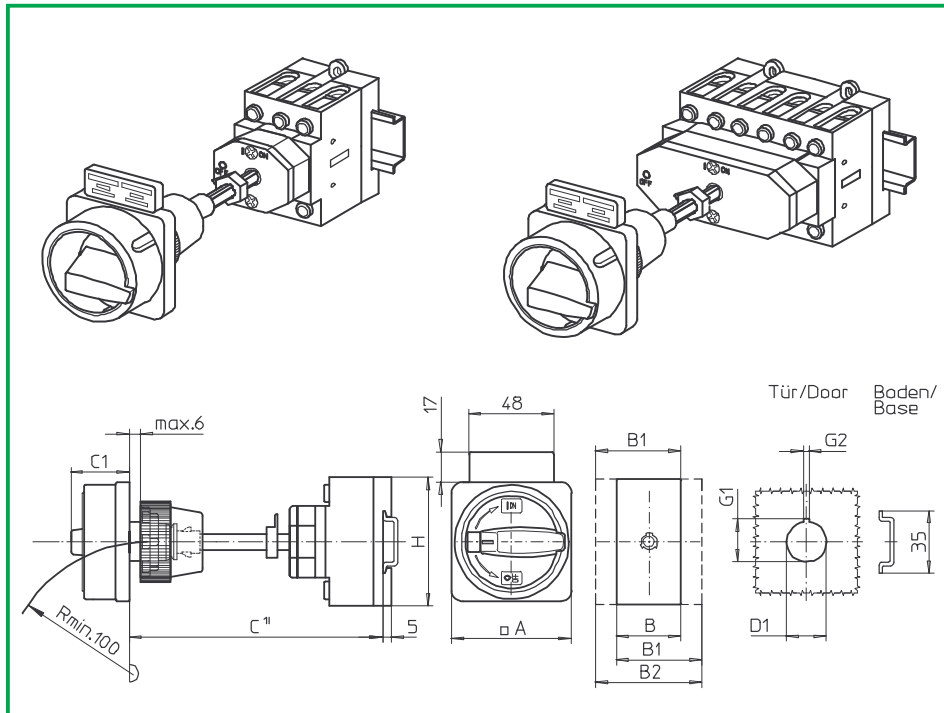
FAZ2 - 8041
TCA4
TCB4

Abmessungen in mm

Produktreihen	A	B	B1	B2	C	C1	D1	G1	G2	H
H400-A	67	70	89	108	145	33	22,5	24,2	3,2	80
H400-D	67	140	159	178	145	33	22,5	24,2	3,2	80

C¹⁾ Einbaumaß Außenseite Tür bis Oberkante Hutschiene.

Bodeneinbauswitcher



Produktreihen
H400-A/ -D

Bodeneinbauswitcher

Türverriegelung

Metallachsverlängerung mit fester Achse, C = 150 mm

Zentralbefestigung

∅ 22,5 mm frontseitig

319M1 (IP66)

319M4 (IP66)

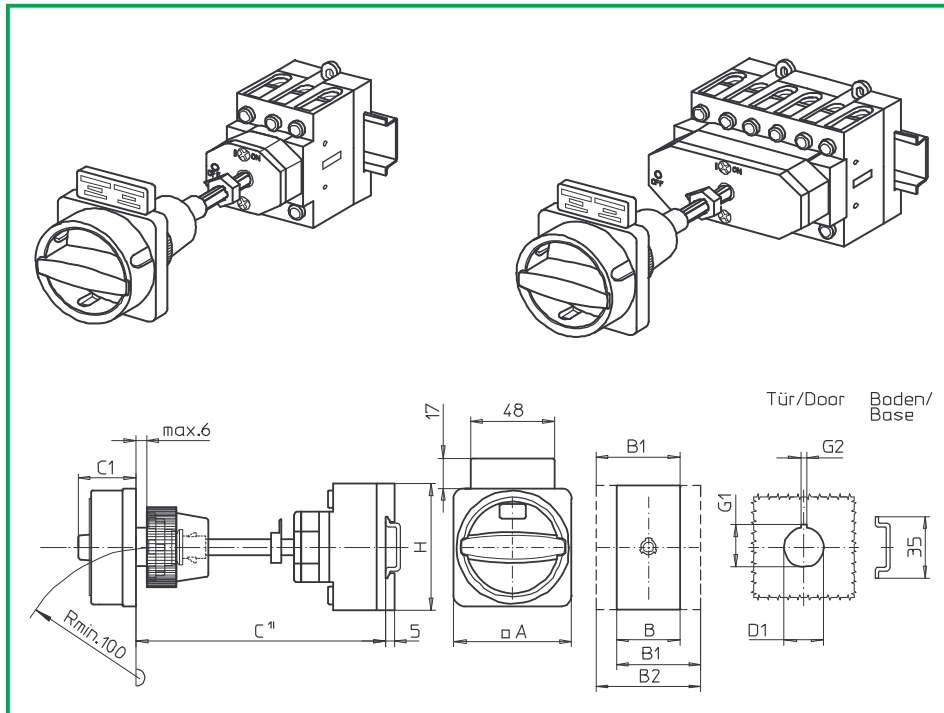
Komplettswitcher	Pole	Produktreihen	Bemessungsdaten (IEC 60947)			Bestellnummer
			Betriebsstrom I _e	Betriebsleistung bei 380-440V		
			AC-21A A	AC-23A kW	AC-3 kW	
Hauptschalter Nullstellung verriegelbar bei 09h	3 ... 8	H400-A/ -D	63	22	18,5	H406 - 41 ... - 319M1
			80	30	22	H408 - 41 ... - 319M1
			100	37	30	H410 - 41 ... - 319M1
			125	45	37	H412 - 41 ... - 319M1
Haupt-/ Notauschalter Nullstellung verriegelbar bei 09h	3 ... 8	H400-A/ -D	63	22	18,5	H406 - 41 ... - 319M4
			80	30	22	H408 - 41 ... - 319M4
			100	37	30	H410 - 41 ... - 319M4
			125	45	37	H412 - 41 ... - 319M4

SMD-Module zum Grundschertermodul A02		
Bauformmodul für Bauform 319M.	H400-A H400-D	BFA4 - 319 BFB4 - 319
M-Vorhängeschlosssperre 67 x 67 mm für Bauform 319M1 Sperrkranz schwarz, Sperrgriff schwarz		2GM1
M-Vorhängeschlosssperre 67 x 67 mm für Bauform 319M4 Sperrkranz gelb, Sperrgriff rot		2GM4
Aufsteckbares Zusatzschild Klemmenabdeckung 3 pol. Zus. Klemmenabdeckung, je weiterer Pol	H400-A 1x / -D 2x H400-A/ -D	FAZ2 - 8041 TCA4 TCB4

Abmessungen in mm										
Produktreihen	A	B	B1	B2	C	C1	D1	G1	G2	H
H400-A	67	70	89	108	150	38	22,5	24,2	3,2	80
H400-D	67	140	159	178	150	38	22,5	24,2	3,2	80

C¹) Einbaumaß Außenseite Tür bis Oberkante Hutschiene.

Bodeneinbauswitcher



Produktreihen
H400-A/ -D

Bodeneinbauswitcher

Türverriegelung

Metallachsverlängerung mit fester Achse, C = 150 mm

Zentralbefestigung

∅ 22,5 mm frontseitig

319N1 (IP66)

319N4 (IP66)

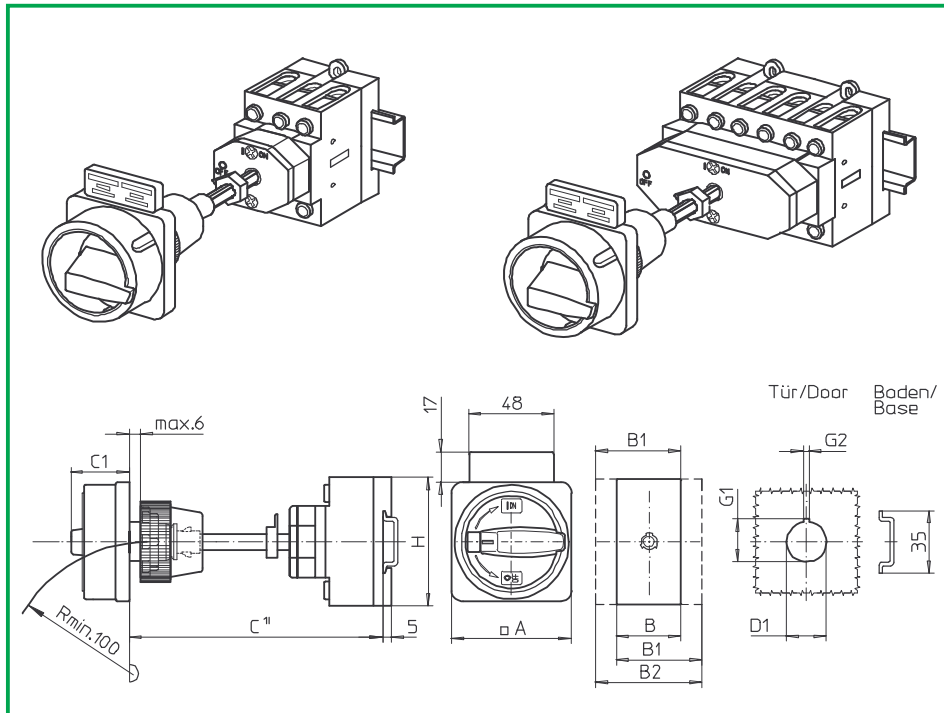
Komplettschalter	Pole	Produktreihen	Bemessungsdaten (IEC 60947)			Bestellnummer
			Betriebsstrom I _e	Betriebsleistung bei 380-440V		
			AC-21A A	AC-23A kW	AC-3 kW	
Hauptschalter Nullstellung verriegelbar bei 09h	3 ... 8	H400-A/ -D	63	22	18,5	H406 - 41 ... - 319N1
			80	30	22	H408 - 41 ... - 319N1
			100	37	30	H410 - 41 ... - 319N1
			125	45	37	H412 - 41 ... - 319N1
Haupt-/ Notauschalter Nullstellung verriegelbar bei 09h	3 ... 8	H400-A/ -D	63	22	18,5	H406 - 41 ... - 319N4
			80	30	22	H408 - 41 ... - 319N4
			100	37	30	H410 - 41 ... - 319N4
			125	45	37	H412 - 41 ... - 319N4

SMD-Module zum Grundsichertermodul A02		
Bauformmodul für Bauform 319N.	H400-A H400-D	BFA4 - 319 BFB4 - 319
N-Vorhängeschlossperre 67 x 67 mm für Bauform 319N1 Sperrkranz schwarz, Sperrgriff schwarz		2GN1
N-Vorhängeschlossperre 67 x 67 mm für Bauform 319N4 Sperrkranz gelb, Sperrgriff rot		2GN4
Aufsteckbares Zusatzschild Klemmenabdeckung 3 pol. Zus. Klemmenabdeckung, je weiterer Pol	H400-A 1x / -D 2x H400-A/ -D	FAZ2 - 8041 TCA4 TCB4

Abmessungen in mm										
Produktreihen	A	B	B1	B2	C	C1	D1	G1	G2	H
H400-A	67	70	89	108	150	33	22,5	24,2	3,2	80
H400-D	67	140	159	178	150	33	22,5	24,2	3,2	80

C¹⁾ Einbaumaß Außenseite Tür bis Oberkante Hutschiene.

Bodeneinbauswitcher



Produktreihen
H400-A/ -D

Bodeneinbauswitcher

Türverriegelung

Metallachsverlängerung mit fester Achse, C = 155 mm

Zentralbefestigung

∅ 22,5 mm frontseitig

320M1 (IP66)

320M4 (IP66)

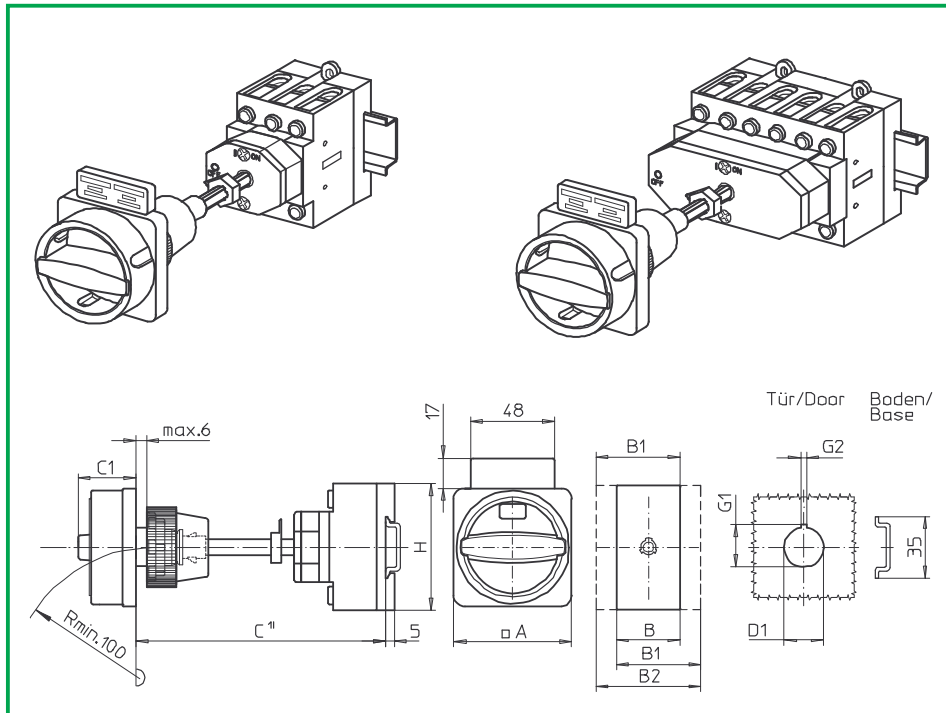
Komplettswitcher	Pole	Produktreihen	Bemessungsdaten (IEC 60947)			Bestellnummer
			Betriebsstrom I _e	Betriebsleistung bei 380-440V		
			AC-21A A	AC-23A kW	AC-3 kW	
Hauptschalter Nullstellung verriegelbar bei 09h	3 ... 8	H400-A/ -D	63	22	18,5	H406 - 41 ... - 320M1
			80	30	22	H408 - 41 ... - 320M1
			100	37	30	H410 - 41 ... - 320M1
			125	45	37	H412 - 41 ... - 320M1
Haupt-/ Notauschalter Nullstellung verriegelbar bei 09h	3 ... 8	H400-A/ -D	63	22	18,5	H406 - 41 ... - 320M4
			80	30	22	H408 - 41 ... - 320M4
			100	37	30	H410 - 41 ... - 320M4
			125	45	37	H412 - 41 ... - 320M4

SMD-Module zum Grundschertermodul A02		
Bauformmodul für Bauform 320M.	H400-A H400-D	BFA4 - 320 BFB4 - 320
M-Vorhängeschlosssperre 67 x 67 mm für Bauform 320M1 Sperrkranz schwarz, Sperrgriff schwarz		2GM1
M-Vorhängeschlosssperre 67 x 67 mm für Bauform 320M4 Sperrkranz gelb, Sperrgriff rot		2GM4
Aufsteckbares Zusatzschild Klemmenabdeckung 3 pol. Zus. Klemmenabdeckung, je weiterer Pol	H400-A 1x / -D 2x H400-A/ -D	FAZ2 - 8041 TCA4 TCB4

Abmessungen in mm										
Produktreihen	A	B	B1	B2	C	C1	D1	G1	G2	H
H400-A	67	70	89	108	155	38	22,5	24,2	3,2	80
H400-D	67	140	159	178	155	38	22,5	24,2	3,2	80

C¹) Einbaumaß Außenseite Tür bis Oberkante Hutschiene.

Bodeneinbauschalter



Produktreihen
H400-A/ -D

Bodeneinbauschalter

Türverriegelung

Metallachsverlängerung mit
fester Achse, C = 155 mm

Zentralbefestigung

∅ 22,5 mm frontseitig

320N1 (IP66)

320N4 (IP66)

Komplettschalter	Pole	Produktreihen	Bemessungsdaten (IEC 60947)			Bestellnummer
			Betriebsstrom I _e	Betriebsleistung bei 380-440V		
			AC-21A A	AC-23A kW	AC-3 kW	
Hauptschalter Nullstellung verriegelbar bei 09h	3 ... 8	H400-A/ -D	63	22	18,5	H406 - 41 ... - 320N1
			80	30	22	H408 - 41 ... - 320N1
			100	37	30	H410 - 41 ... - 320N1
			125	45	37	H412 - 41 ... - 320N1
Haupt-/ Notauschalter Nullstellung verriegelbar bei 09h	3 ... 8	H400-A/ -D	63	22	18,5	H406 - 41 ... - 320N4
			80	30	22	H408 - 41 ... - 320N4
			100	37	30	H410 - 41 ... - 320N4
			125	45	37	H412 - 41 ... - 320N4

SMD-Module zum Grundschaftermodul A02

Bauformmodul für Bauform 320N.

H400-A
H400-D

BFA4 - 320
BFB4 - 320

N-Vorhängeschlossperre 67 x 67 mm für Bauform 320N1
Sperrkranz schwarz, Sperrgriff schwarz

2GN1

N-Vorhängeschlossperre 67 x 67 mm für Bauform 320N4
Sperrkranz gelb, Sperrgriff rot

2GN4

Aufsteckbares Zusatzschild
Klemmenabdeckung 3 pol.
Zus. Klemmenabdeckung, je weiterer Pol

H400-A 1x / -D 2x
H400-A/ -D

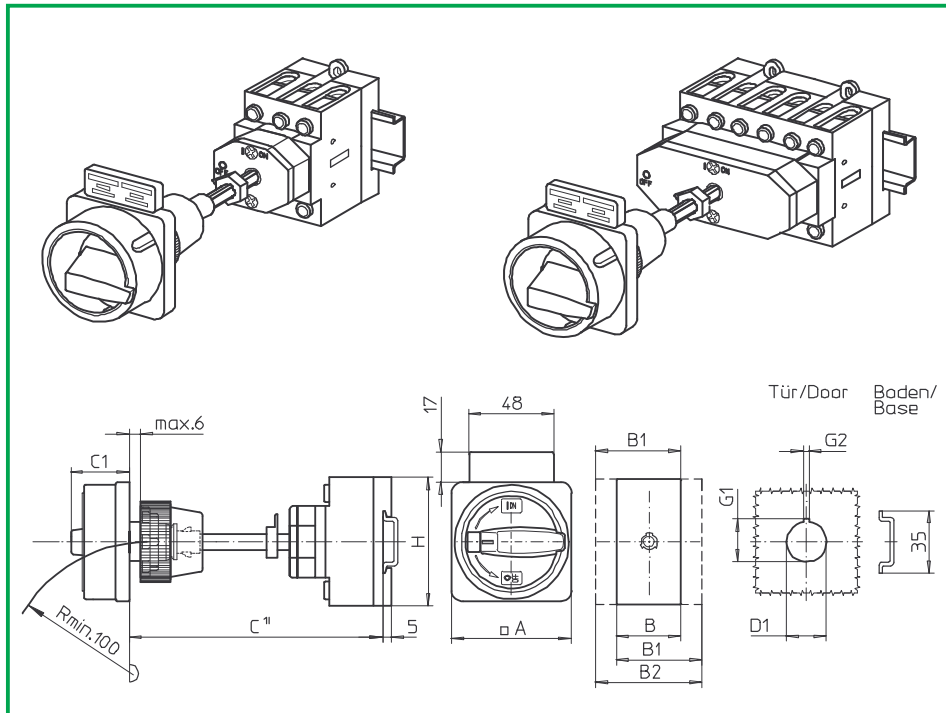
FAZ2 - 8041
TCA4
TCB4

Abmessungen in mm

Produktreihen	A	B	B1	B2	C	C1	D1	G1	G2	H
H400-A	67	70	89	108	155	33	22,5	24,2	3,2	80
H400-D	67	140	159	178	155	33	22,5	24,2	3,2	80

C¹⁾ Einbaumaß Außenseite Tür bis Oberkante Hutschiene.

Bodeneinbauswitcher



Produktreihen
H400-A/ -D

Bodeneinbauswitcher

Türverriegelung

Metallachsverlängerung mit fester Achse, C = 160 mm

Zentralbefestigung

∅ 22,5 mm frontseitig

321M1 (IP66)

321M4 (IP66)

Komplettschalter	Pole	Produktreihen	Bemessungsdaten (IEC 60947)			Bestellnummer
			Betriebsstrom I _e	Betriebsleistung bei 380-440V		
			AC-21A A	AC-23A kW	AC-3 kW	
Hauptschalter Nullstellung verriegelbar bei 09h	3 ... 8	H400-A/ -D	63	22	18,5	H406 - 41 ... - 321M1
			80	30	22	H408 - 41 ... - 321M1
			100	37	30	H410 - 41 ... - 321M1
			125	45	37	H412 - 41 ... - 321M1
Haupt-/ Notauschalter Nullstellung verriegelbar bei 09h	3 ... 8	H400-A/ -D	63	22	18,5	H406 - 41 ... - 321M4
			80	30	22	H408 - 41 ... - 321M4
			100	37	30	H410 - 41 ... - 321M4
			125	45	37	H412 - 41 ... - 321M4

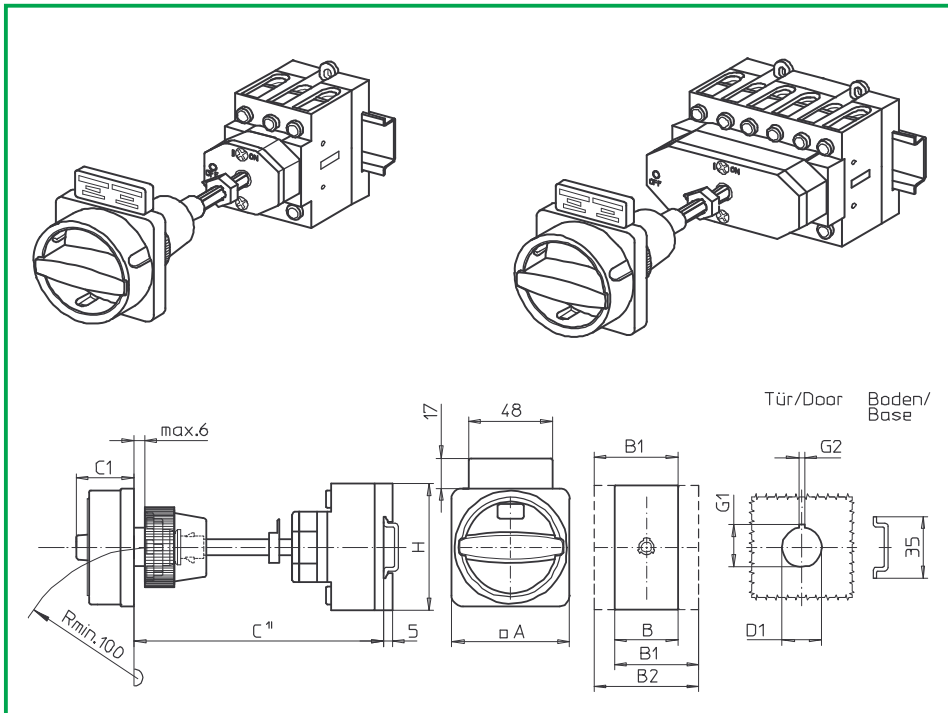
SMD-Module zum Grundsichermodul A02		
Bauformmodul für Bauform 321M.	H400-A	BFA4 - 321
M-Vorhängeschlossperre 67 x 67 mm für Bauform 321M1 Sperrkranz schwarz, Sperrgriff schwarz	H400-D	BFB4 - 321 2GM1
M-Vorhängeschlossperre 67 x 67 mm für Bauform 321M4 Sperrkranz gelb, Sperrgriff rot		2GM4
Aufsteckbares Zusatzschild Klemmenabdeckung 3 pol. Zus. Klemmenabdeckung, je weiterer Pol	H400-A 1x / -D 2x H400-A/ -D	FAZ2 - 8041 TCA4 TCB4

Abmessungen in mm										
Produktreihen	A	B	B1	B2	C	C1	D1	G1	G2	H
H400-A	67	70	89	108	160	38	22,5	24,2	3,2	80
H400-D	67	140	159	178	160	38	22,5	24,2	3,2	80

C¹⁾ Einbaumaß Außenseite Tür bis Oberkante Hutschiene.

Bodeneinbauswitcher

sälzer



Produktreihen
H400-A/ -D

Bodeneinbauswitcher

Türverriegelung

Metallachsverlängerung mit
fester Achse, C = 160 mm

Zentralbefestigung

∅ 22,5 mm frontseitig

321N1 (IP66)

321N4 (IP66)

Komplettschalter	Pole	Produktreihen	Bemessungsdaten (IEC 60947)			Bestellnummer
			Betriebsstrom I _e	Betriebsleistung bei 380-440V		
			AC-21A A	AC-23A kW	AC-3 kW	
Hauptschalter Nullstellung verriegelbar bei 09h	3 ... 8	H400-A/ -D	63	22	18,5	H406 - 41 ... - 321N1
			80	30	22	H408 - 41 ... - 321N1
			100	37	30	H410 - 41 ... - 321N1
			125	45	37	H412 - 41 ... - 321N1
Haupt-/ Notauschalter Nullstellung verriegelbar bei 09h	3 ... 8	H400-A/ -D	63	22	18,5	H406 - 41 ... - 321N4
			80	30	22	H408 - 41 ... - 321N4
			100	37	30	H410 - 41 ... - 321N4
			125	45	37	H412 - 41 ... - 321N4

SMD-Module zum Grundsichermodul A02

Bauformmodul für Bauform 321N.

H400-A
H400-D

BFA4 - 321
BFB4 - 321

N-Vorhängeschlossperre 67 x 67 mm für Bauform 321N1
Sperrkranz schwarz, Sperrgriff schwarz

2GN1

N-Vorhängeschlossperre 67 x 67 mm für Bauform 321N4
Sperrkranz gelb, Sperrgriff rot

2GN4

Aufsteckbares Zusatzschild
Klemmenabdeckung 3 pol.
Zus. Klemmenabdeckung, je weiterer Pol

H400-A 1x / -D 2x
H400-A/ -D

FAZ2 - 8041
TCA4
TCB4

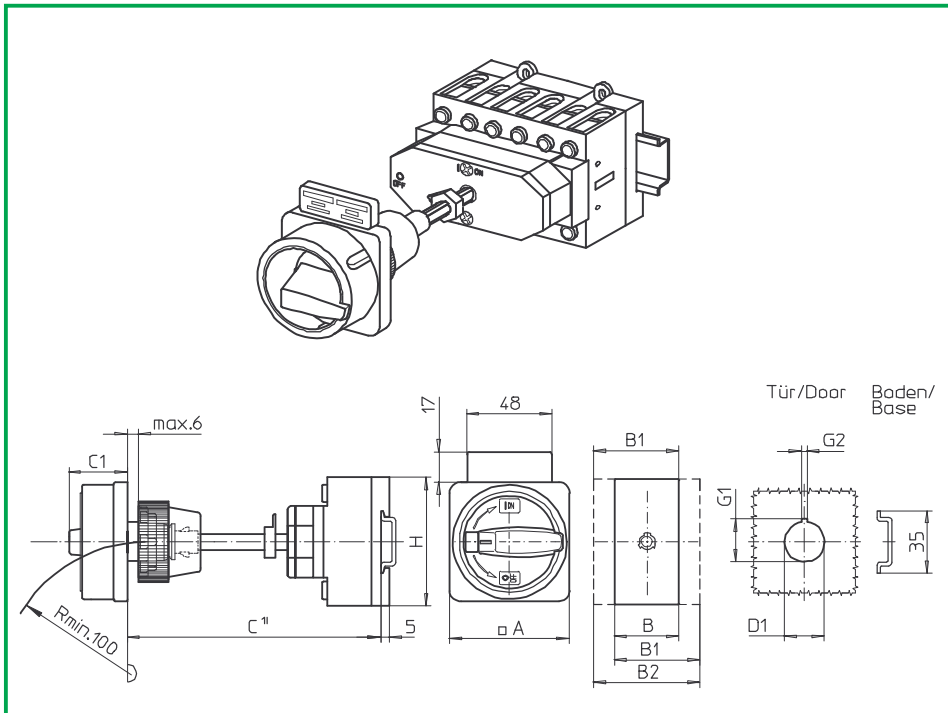
Abmessungen in mm

Produktreihen	A	B	B1	B2	C	C1	D1	G1	G2	H
H400-A	67	70	89	108	160	33	22,5	24,2	3,2	80
H400-D	67	140	159	178	160	33	22,5	24,2	3,2	80

C¹⁾ Einbaumaß Außenseite Tür bis Oberkante Hutschiene.

Bodeneinbauswitcher

sälzer



**Produktreihen
H400-D**

Bodeneinbauswitcher

Türverriegelung

Metallachsverlängerung mit fester Achse, C = 165 mm

Zentralbefestigung

∅ 22,5 mm frontseitig

322M1 (IP66)

322M4 (IP66)

Komplettschalter	Pole	Produktreihen	Bemessungsdaten (IEC 60947)			Bestellnummer
			Betriebsstrom I _e	Betriebsleistung bei 380-440V		
			AC-21A A	AC-23A kW	AC-3 kW	
Hauptschalter Nullstellung verriegelbar bei 09h	6 ... 8	H400-D	63	22	18,5	H406 - 41 ... - 322M1
			80	30	22	H408 - 41 ... - 322M1
			100	37	30	H410 - 41 ... - 322M1
			125	45	37	H412 - 41 ... - 322M1
Haupt-/ Notauschalter Nullstellung verriegelbar bei 09h	6 ... 8	H400-D	63	22	18,5	H406 - 41 ... - 322M4
			80	30	22	H408 - 41 ... - 322M4
			100	37	30	H410 - 41 ... - 322M4
			125	45	37	H412 - 41 ... - 322M4

SMD-Module zum Grundsichermodul A02

Bauformmodul für Bauform 322M.

H400-D

BFB4 - 322

M-Vorhängeschlosssperre 67 x 67 mm für Bauform 322M1
Sperrkranz schwarz, Sperrgriff schwarz

2GM1

M-Vorhängeschlosssperre 67 x 67 mm für Bauform 322M4
Sperrkranz gelb, Sperrgriff rot

2GM4

Aufsteckbares Zusatzschild

Klemmenabdeckung 3 pol.

Zus. Klemmenabdeckung, je weiterer Pol

H400-D 2x
H400-D

FAZ2 - 8041

TCA4

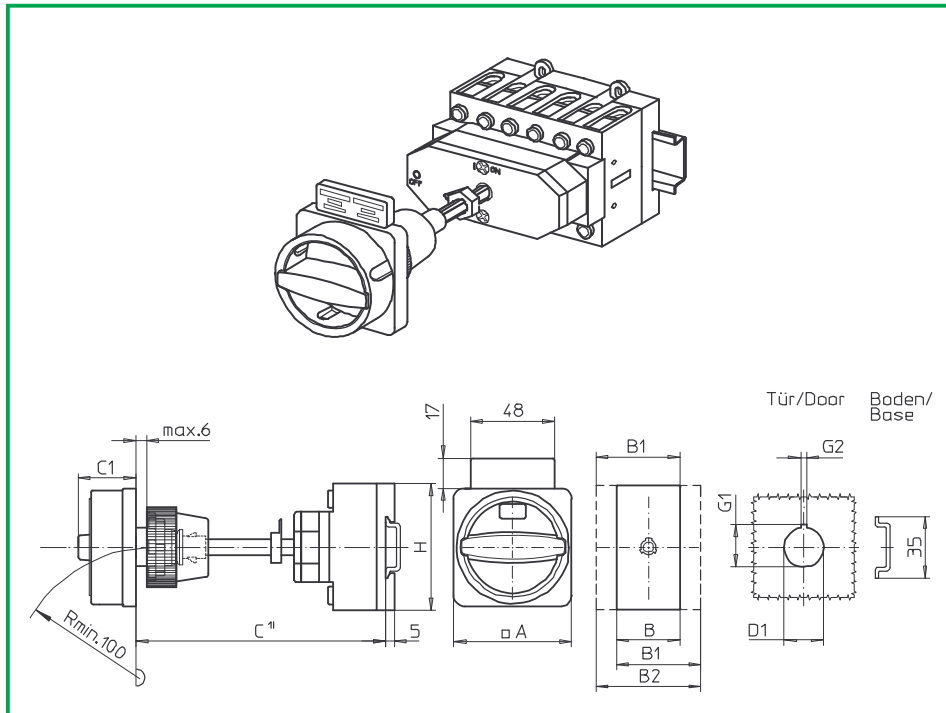
TCB4

Abmessungen in mm

Produktreihe	A	B	B1	B2	C	C1	D1	G1	G2	H
H400-D	67	140	159	178	165	38	22,5	24,2	3,2	80

C¹⁾ Einbaumaß Außenseite Tür bis Oberkante Hutschiene.

Bodeneinbauswitcher



**Produktreihen
H400-D**

Bodeneinbauswitcher

Türverriegelung

Metallachsverlängerung mit fester Achse, C = 165 mm

Zentralbefestigung

∅ 22,5 mm frontseitig

322N1 (IP66)

322N4 (IP66)

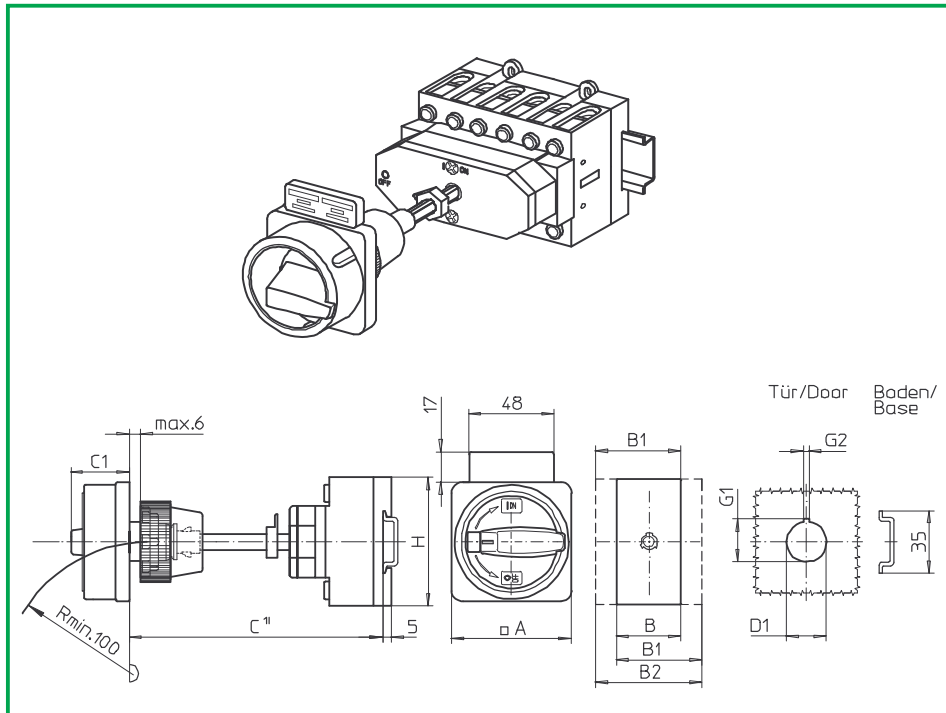
Komplettschalter	Pole	Produktreihen	Bemessungsdaten (IEC 60947)			Bestellnummer
			Betriebsstrom I _e	Betriebsleistung bei 380-440V		
			AC-21A A	AC-23A kW	AC-3 kW	
Hauptschalter Nullstellung verriegelbar bei 09h	6 ... 8	H400-D	63	22	18,5	H406 - 41 ... - 322N1
			80	30	22	H408 - 41 ... - 322N1
			100	37	30	H410 - 41 ... - 322N1
			125	45	37	H412 - 41 ... - 322N1
Haupt-/ Notauschalter Nullstellung verriegelbar bei 09h	6 ... 8	H400-D	63	22	18,5	H406 - 41 ... - 322N4
			80	30	22	H408 - 41 ... - 322N4
			100	37	30	H410 - 41 ... - 322N4
			125	45	37	H412 - 41 ... - 322N4

SMD-Module zum Grundsichermodul A02		
Bauformmodul für Bauform 322N.	H400-D	BFB4 - 322
N-Vorhängeschlossperre 67 x 67 mm für Bauform 322N1 Sperrkranz schwarz, Sperrgriff schwarz		2GN1
N-Vorhängeschlossperre 67 x 67 mm für Bauform 322N4 Sperrkranz gelb, Sperrgriff rot		2GN4
Aufsteckbares Zusatzschild		FAZ2 - 8041
Klemmenabdeckung 3 pol.	H400-D 2x	TCA4
Zus. Klemmenabdeckung, je weiterer Pol	H400-D	TCB4

Abmessungen in mm										
Produktreihe	A	B	B1	B2	C	C1	D1	G1	G2	H
H400-D	67	140	159	178	165	33	22,5	24,2	3,2	80

C¹⁾ Einbaumaß Außenseite Tür bis Oberkante Hutschiene.

Bodeneinbauswitcher



**Produktreihen
H400-D**

Bodeneinbauswitcher

Türverriegelung

Metallachsverlängerung mit fester Achse, C = 170 mm

Zentralbefestigung

∅ 22,5 mm frontseitig

323M1 (IP66)

323M4 (IP66)

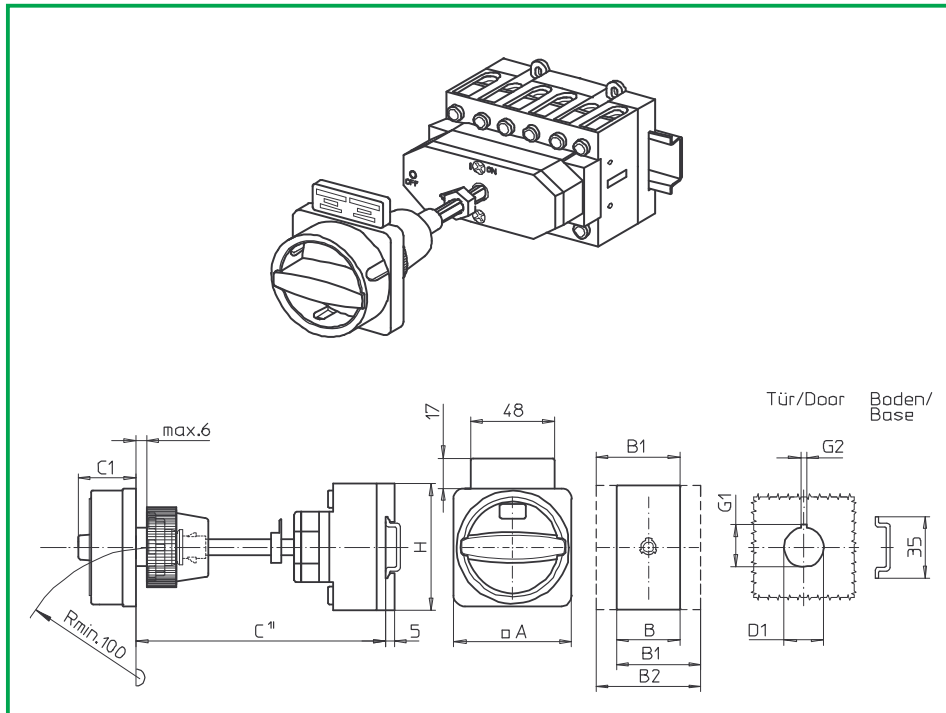
Komplettschalter	Pole	Produktreihen	Bemessungsdaten (IEC 60947)			Bestellnummer
			Betriebsstrom I _e	Betriebsleistung bei 380-440V		
			AC-21A A	AC-23A kW	AC-3 kW	
Hauptschalter Nullstellung verriegelbar bei 09h	6 ... 8	H400-D	63	22	18,5	H406 - 41 ... - 323M1
			80	30	22	H408 - 41 ... - 323M1
			100	37	30	H410 - 41 ... - 323M1
			125	45	37	H412 - 41 ... - 323M1
Haupt-/ Notauschalter Nullstellung verriegelbar bei 09h	6 ... 8	H400-D	63	22	18,5	H406 - 41 ... - 323M4
			80	30	22	H408 - 41 ... - 323M4
			100	37	30	H410 - 41 ... - 323M4
			125	45	37	H412 - 41 ... - 323M4

SMD-Module zum Grundsichermodul A02						
Bauformmodul für Bauform 323M.					H400-D	BFB4 - 323
M-Vorhängeschlossperre 67 x 67 mm für Bauform 323M1 Sperrkranz schwarz, Sperrgriff schwarz						2GM1
M-Vorhängeschlossperre 67 x 67 mm für Bauform 323M4 Sperrkranz gelb, Sperrgriff rot						2GM4
Aufsteckbares Zusatzschild						FAZ2 - 8041
Klemmenabdeckung 3 pol.					H400-D 2x	TCA4
Zus. Klemmenabdeckung, je weiterer Pol					H400-D	TCB4

Abmessungen in mm										
Produktreihe	A	B	B1	B2	C	C1	D1	G1	G2	H
H400-D	67	140	159	178	165	38	22,5	24,2	3,2	80

C¹⁾ Einbaumaß Außenseite Tür bis Oberkante Hutschiene.

Bodeneinbauswitcher



**Produktreihen
H400-D**

Bodeneinbauswitcher

Türverriegelung

Metallachsverlängerung mit fester Achse, C = 170 mm

Zentralbefestigung

∅ 22,5 mm frontseitig

323N1 (IP66)

323N4 (IP66)

Komplettschalter	Pole	Produktreihen	Bemessungsdaten (IEC 60947)			Bestellnummer
			Betriebsstrom I _e	Betriebsleistung bei 380-440V		
			AC-21A A	AC-23A kW	AC-3 kW	
Hauptschalter Nullstellung verriegelbar bei 09h	6 ... 8	H400-D	63	22	18,5	H406 - 41 ... - 323N1
			80	30	22	H408 - 41 ... - 323N1
			100	37	30	H410 - 41 ... - 323N1
			125	45	37	H412 - 41 ... - 323N1
Haupt-/ Notauschalter Nullstellung verriegelbar bei 09h	6 ... 8	H400-D	63	22	18,5	H406 - 41 ... - 323N4
			80	30	22	H408 - 41 ... - 323N4
			100	37	30	H410 - 41 ... - 323N4
			125	45	37	H412 - 41 ... - 323N4

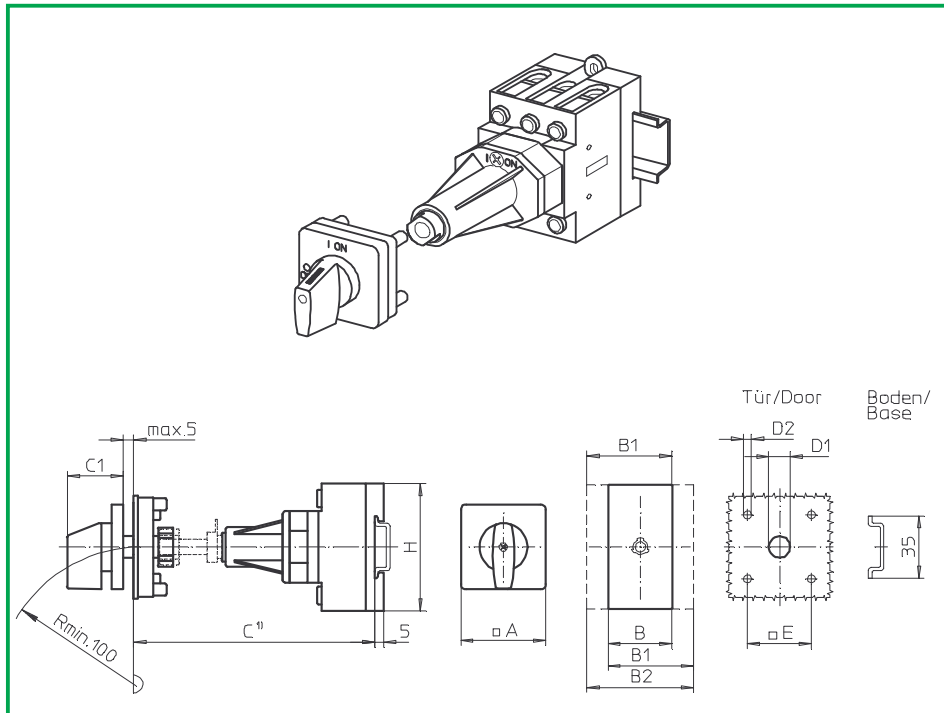
SMD-Module zum Grundsichermodul A02						
Bauformmodul für Bauform 323N.					H400-D	BFB4 - 323
N-Vorhängeschlossperre 67 x 67 mm für Bauform 323N1 Sperrkranz schwarz, Sperrgriff schwarz						2GN1
N-Vorhängeschlossperre 67 x 67 mm für Bauform 323N4 Sperrkranz gelb, Sperrgriff rot						2GN4
Aufsteckbares Zusatzschild						FAZ2 - 8041
Klemmenabdeckung 3 pol.					H400-D 2x	TCA4
Zus. Klemmenabdeckung, je weiterer Pol					H400-D	TCB4

Abmessungen in mm										
Produktreihe	A	B	B1	B2	C	C1	D1	G1	G2	H
H400-D	67	140	159	178	165	33	22,5	24,2	3,2	80

C¹) Einbaumaß Außenseite Tür bis Oberkante Hutschiene.

Bodeneinbauswitcher

sälzer



Produktreihen
H400-A/ -D/ -E

Bodeneinbauswitcher

Türkupplung
Metallachsverlängerung

Vierlochbefestigung
48 x 48 mm frontseitig

441M1 (IP66)

Komplettschalter	Pole	Produktreihen	Bemessungsdaten (IEC 60947)			Bestellnummer
			Betriebsstrom I_e	Betriebsleistung bei 380-440V		
			AC-21A A	AC-23A kW	AC-3 kW	
Ein-/ Ausschalter 90° Schaltwinkel	3 ... 8	H400-A/ -D	63	22	18,5	H406 - 41 ... - 441M1
			80	30	22	H408 - 41 ... - 441M1
			100	37	30	H410 - 41 ... - 441M1
			125	45	37	H412 - 41 ... - 441M1
Umschalter mit Nullstellung 90° Schaltwinkel	3 ... 4	H400-E	63	22	18,5	H406 - 71 ... - 441M1
			80	30	22	H408 - 71 ... - 441M1
			100	37	30	H410 - 71 ... - 441M1
			125	45	37	H412 - 71 ... - 441M1

SMD-Module zum Grundsichermodul A02

Bauformmodul für Bauform 441M1

Bauformmodul für Bauform 441M1

M-Antriebsmodul 64 x 64 mm für Bauform 441M1

Frontschild schwarz, Griff schwarz

Schrifteinlage silber für Antriebsmodul 441M1

H400-A/ -D

H400-E

BFA4 - 441

BFB4 - 441

4AM1

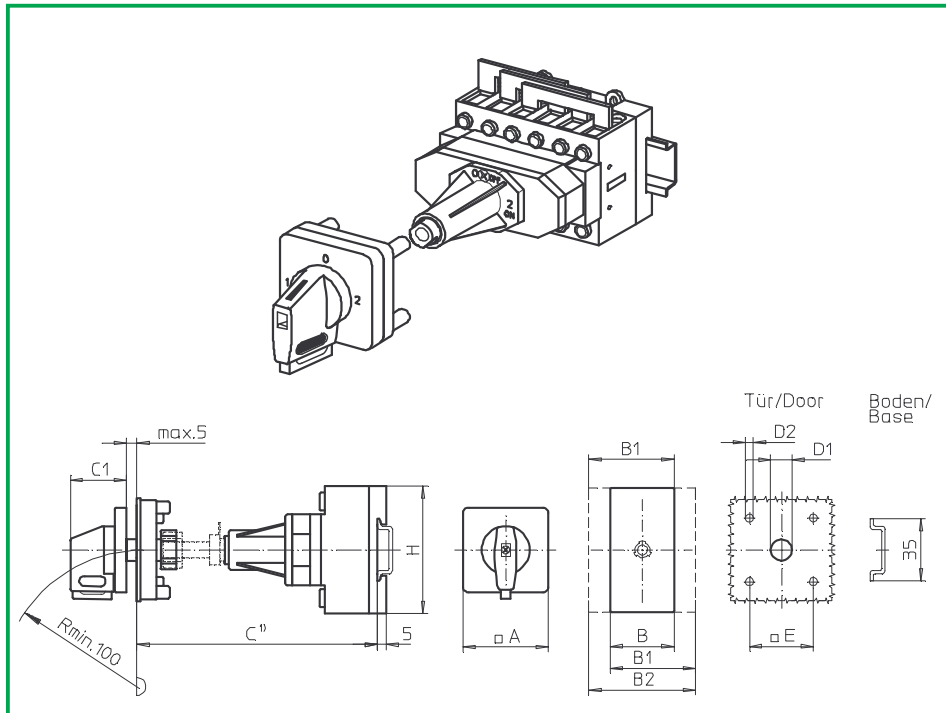
FAS4 - 9... (FA-
Nummer)

Abmessungen in mm

Produktreihen	A	B	B1	B2	C1	D1	D2	E	H
H400-A	64	70	89	108	40	15	5	48	80
H400-D/ -E	64	140	159	178	40	15	5	48	80

C¹⁾ Einbaumaß Innenseite Tür bis Oberkante Hutschiene. Zugehörige Metallachse getrennt bestellen, siehe Seite B7-8.

Bodeneinbauswitcher



**Produktreihe
H400-E**

Bodeneinbauswitcher

Türkupplung

Metallachsverlängerung

Vierlochbefestigung

48 x 48 mm frontseitig

441V1 (IP66)

442V1 (IP66)

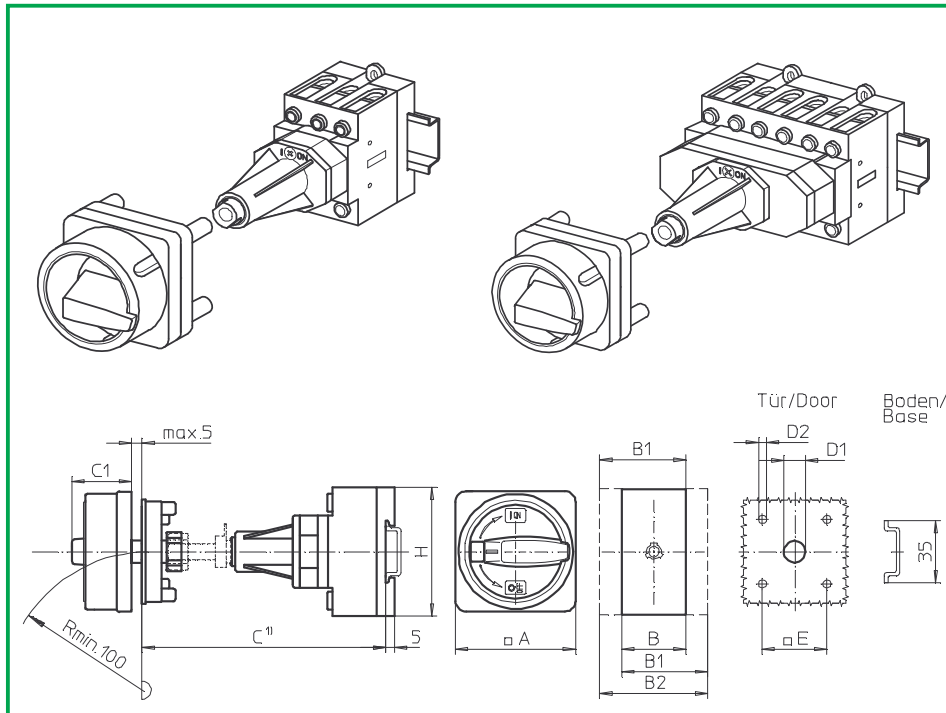
Komplettschalter	Pole	Produktreihen	Bemessungsdaten (IEC 60947)			Bestellnummer
			Betriebsstrom I_e	Betriebsleistung bei 380-440V		
			AC-21A A	AC-23A kW	AC-3 kW	
Umschalter mit Nullstellung 90° Schaltwinkel Nullstellung verriegelbar bei 12h	3 ... 4	H400-E	63	22	18,5	H406 - 71 ... - 441V1
			80	30	22	H408 - 71 ... - 441V1
			100	37	30	H410 - 71 ... - 441V1
			125	45	37	H412 - 71 ... - 441V1
Umschalter mit Nullstellung 90° Schaltwinkel 3 Stellungen verriegelbar (09h/ 12h/ 03h)	3 ... 4	H400-E	63	22	18,5	H406 - 71 ... - 442V1
			80	30	22	H408 - 71 ... - 442V1
			100	37	30	H410 - 71 ... - 442V1
			125	45	37	H412 - 71 ... - 442V1

SMD-Module zum Grundschaftermodul A02			
Bauformmodul für Bauform 441V1/ 442V1		H400-E	BFB4 - 441
V -Antriebsmodul 64 x 64 mm für Bauform 441V1 Frontschild schwarz, Griff schwarz			4AV1 - 12
V -Antriebsmodul 64 x 64 mm für Bauform 442V1 Frontschild schwarz, Griff schwarz			4AV1 - 99
Schrifteinlage silber für Antriebsmodul 441V1/ 442V1			FAS4 - 9... (FA-Nummer)

Abmessungen in mm									
Produktreihe	A	B	B1	B2	C1	D1	D2	E	H
H400-E	64	140	159	178	40	15	5	48	80

C¹⁾ Einbaumaß Innenseite Tür bis Oberkante Hutschiene. Zugehörige Metallachse getrennt bestellen, siehe Seite B7-8.

Bodeneinbauswitcher



Produktreihen
H400-A/ -D

Bodeneinbauswitcher

Türkupplung
Metallachsverlängerung

Vierlochbefestigung
48 x 48 mm frontseitig

432M1 (IP66)
432M4 (IP66)

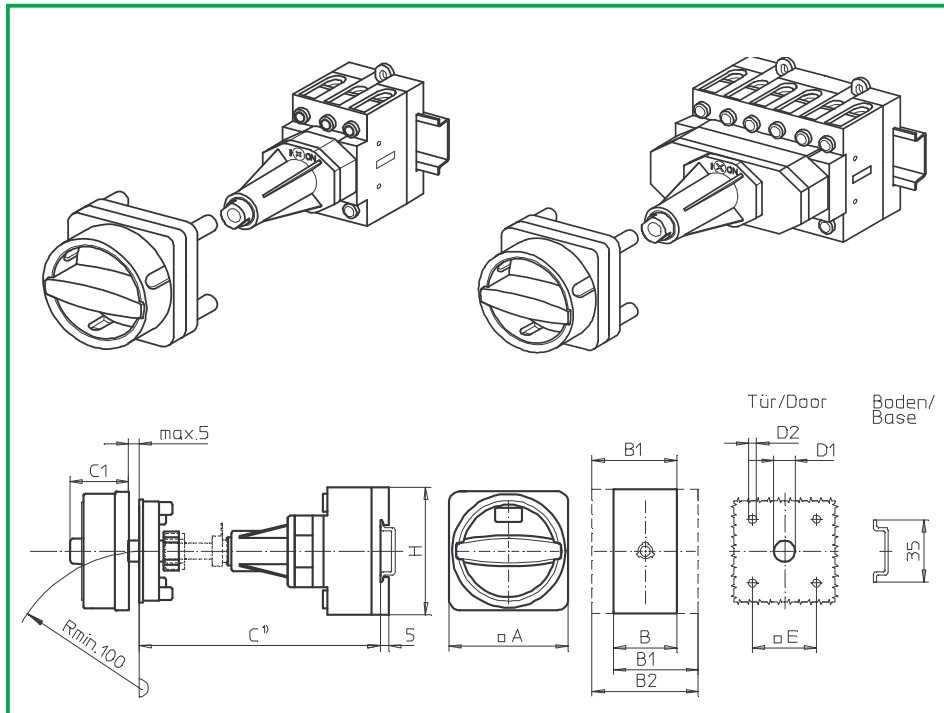
Komplettschalter	Pole	Produktreihen	Bemessungsdaten (IEC 60947)			Bestellnummer
			Betriebsstrom I_e	Betriebsleistung bei 380-440V		
			AC-21A A	AC-23A kW	AC-3 kW	
Hauptschalter Nullstellung verriegelbar bei 09h	3 ... 8	H400-A/ -D	63	22	18,5	H406 - 41 ... - 432M1
			80	30	22	H408 - 41 ... - 432M1
			100	37	30	H410 - 41 ... - 432M1
			125	45	37	H412 - 41 ... - 432M1
Haupt-/ Notauschalter Nullstellung verriegelbar bei 09h	3 ... 8	H400-A/ -D	63	22	18,5	H406 - 41 ... - 432M4
			80	30	22	H408 - 41 ... - 432M4
			100	37	30	H410 - 41 ... - 432M4
			125	45	37	H412 - 41 ... - 432M4

SMD-Module zum Grundsichermodul A02		
Bauformmodul für Bauform 432M.	H400-A/ -D	BFA4 - 432
M-Vorhängeschlossperre 88 x 88 mm für Bauform 432M1 Sperrkranz schwarz, Sperrgriff schwarz		4CM1
M-Vorhängeschlossperre 88 x 88 mm für Bauform 432M4 Sperrkranz gelb, Sperrgriff rot		4CM4
Klemmenabdeckung 3 pol.	H400-A 1x / -D 2x	TCA4
Zus. Klemmenabdeckung, je weiterer Pol	H400-A/ -D	TCB4

Abmessungen in mm									
Produktreihen	A	B	B1	B2	C1	D1	D2	E	H
H400-A	88	70	89	108	50	15	5	48	80
H400-D	88	140	159	178	50	15	5	48	80

C¹⁾ Einbaumaß Innenseite Tür bis Oberkante Hutschiene. Zugehörige Metallachse getrennt bestellen, siehe Seite B7-8.

Bodeneinbauswitcher



**Produktreihen
H400-A/ -D**

Bodeneinbauswitcher

Türkupplung

Metallachsverlängerung

Vierlochbefestigung

48 x 48 mm frontseitig

432N1 (IP66)

432N4 (IP66)

Komplettschalter	Pole	Produktreihen	Bemessungsdaten (IEC 60947)			Bestellnummer
			Betriebsstrom I_e	Betriebsleistung bei 380-440V		
			AC-21A A	AC-23A kW	AC-3 kW	
Hauptschalter Nullstellung verriegelbar bei 09h	3 ... 8	H400-A/ -D	63	22	18,5	H406 - 41 ... - 432N1
			80	30	22	H408 - 41 ... - 432N1
			100	37	30	H410 - 41 ... - 432N1
			125	45	37	H412 - 41 ... - 432N1
Haupt-/ Notauschalter Nullstellung verriegelbar bei 09h	3 ... 8	H400-A/ -D	63	22	18,5	H406 - 41 ... - 432N4
			80	30	22	H408 - 41 ... - 432N4
			100	37	30	H410 - 41 ... - 432N4
			125	45	37	H412 - 41 ... - 432N4

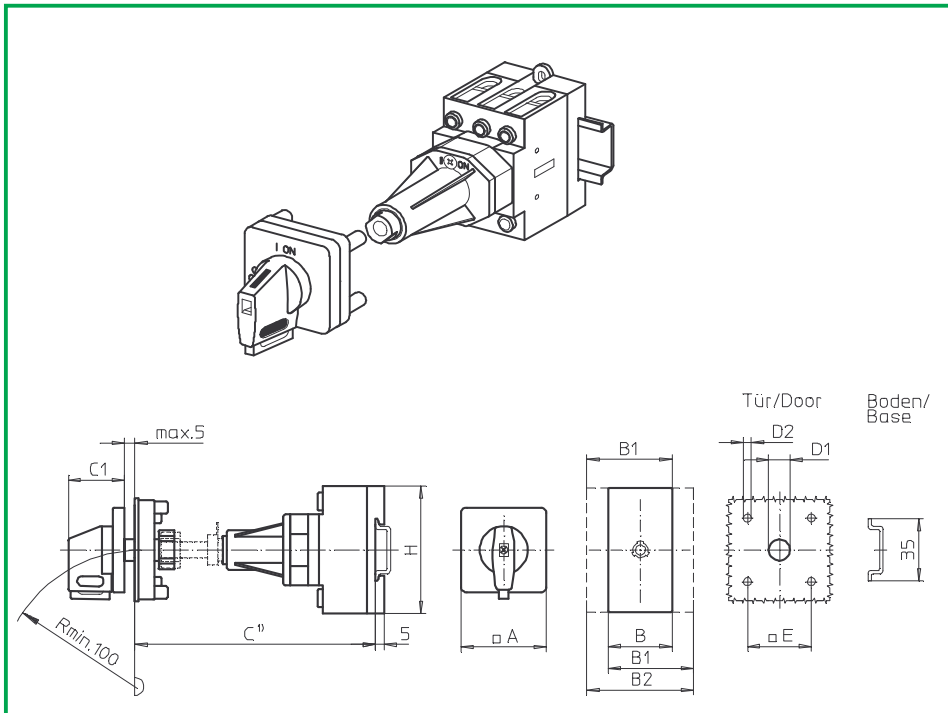
SMD-Module zum Grundsichermodul A02		
Bauformmodul für Bauform 432N.	H400-A/ -D	BFA4 - 432
N-Vorhängeschlossperre 88 x 88 mm für Bauform 432N1 Sperrkranz schwarz, Sperrgriff schwarz		4CN1
N-Vorhängeschlossperre 88 x 88 mm für Bauform 432N4 Sperrkranz gelb, Sperrgriff rot		4CN4
Klemmenabdeckung 3 pol.	H400-A 1x / -D 2x	TCA4
Zus. Klemmenabdeckung, je weiterer Pol	H400-A/ -D	TCB4

Abmessungen in mm									
Produktreihen	A	B	B1	B2	C1	D1	D2	E	H
H400-A	88	70	89	108	45	15	5	48	80
H400-D	88	140	159	178	45	15	5	48	80

C¹⁾ Einbaumaß Innenseite Tür bis Oberkante Hutschiene. Zugehörige Metallachse getrennt bestellen, siehe Seite B7-8.

Bodeneinbauswitcher

sälzer



Produktreihen
H400-A/ -D

Bodeneinbauswitcher

Türkupplung

Metallachsverlängerung

Vierlochbefestigung

48 x 48 mm frontseitig

432V1 (IP66)

432V4 (IP66)

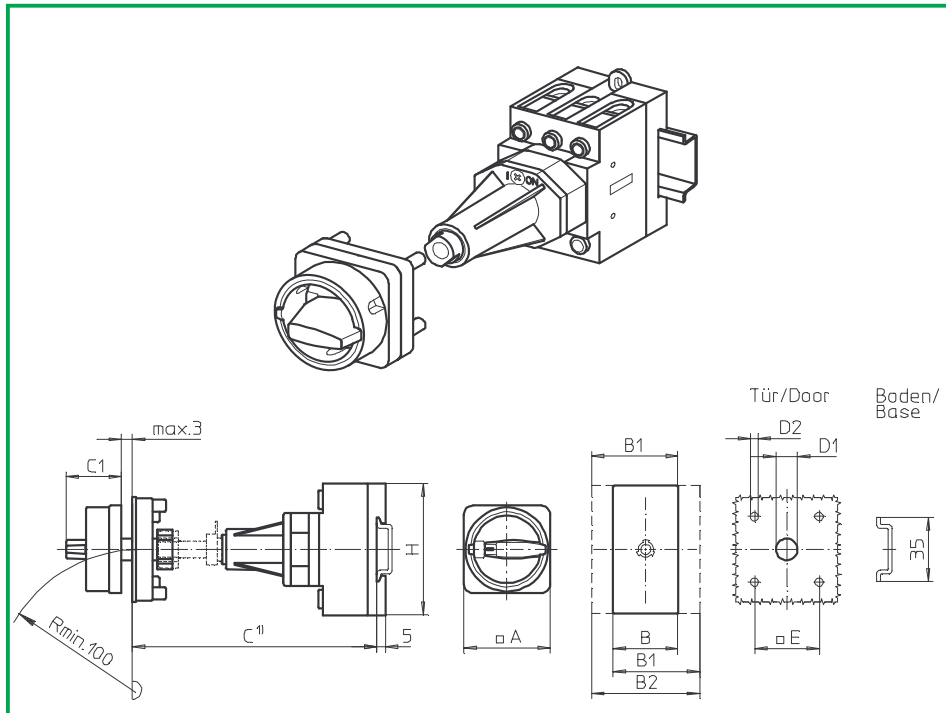
Komplettschalter	Pole	Produktreihen	Bemessungsdaten (IEC 60947)			Bestellnummer
			Betriebsstrom I_e	Betriebsleistung bei 380-440V		
			AC-21A A	AC-23A kW	AC-3 kW	
Hauptschalter Nullstellung verriegelbar bei 09h	3 ... 8	H400-A/ -D	63	22	18,5	H406 - 41 ... - 432V1
			80	30	22	H408 - 41 ... - 432V1
			100	37	30	H410 - 41 ... - 432V1
			125	45	37	H412 - 41 ... - 432V1
Haupt-/ Notauschalter Nullstellung verriegelbar bei 09h	3 ... 8	H400-A/ -D	63	22	18,5	H406 - 41 ... - 432V4
			80	30	22	H408 - 41 ... - 432V4
			100	37	30	H410 - 41 ... - 432V4
			125	45	37	H412 - 41 ... - 432V4

SMD-Module zum Grundsichermodul A02		
Bauformmodul für Bauform 432V.	H400-A/ -D	BFA4 - 441
V-Antriebsmodul 64 x 64 mm für Bauform 432V1 Frontschild schwarz, Griff schwarz		4AV1 - 09
Schrifteinlage silber für Antriebsmodul 432V1		FAS4 - 9... (FA-Nummer)
V-Antriebsmodul 64 x 64 mm für Bauform 432V4 Frontschild schwarz, Griff rot		4AV4 - 09
Schrifteinlage gelb für Antriebsmodul 432V4		FBS4 - 9... (FA-Nummer)
Klemmenabdeckung 3 pol.	H400-A 1x / -D 2x	TCA4
Zus. Klemmenabdeckung, je weiterer Pol	H400-A/ -D	TCB4

Abmessungen in mm									
Produktreihen	A	B	B1	B2	C1	D1	D2	E	H
H400-A	64	70	89	108	40	15	5	48	80
H400-D	64	140	159	178	40	15	5	48	80

C¹⁾ Einbaumaß Innenseite Tür bis Oberkante Hutschiene. Zugehörige Metallachse getrennt bestellen, siehe Seite B7-8.

Bodeneinbauswitcher



Produktreihen
H400-A/ -D

Bodeneinbauswitcher

Türkupplung
Metallachsverlängerung

Vierlochbefestigung
48 x 48 mm frontseitig

431M1 (IP66)
431M4 (IP66)

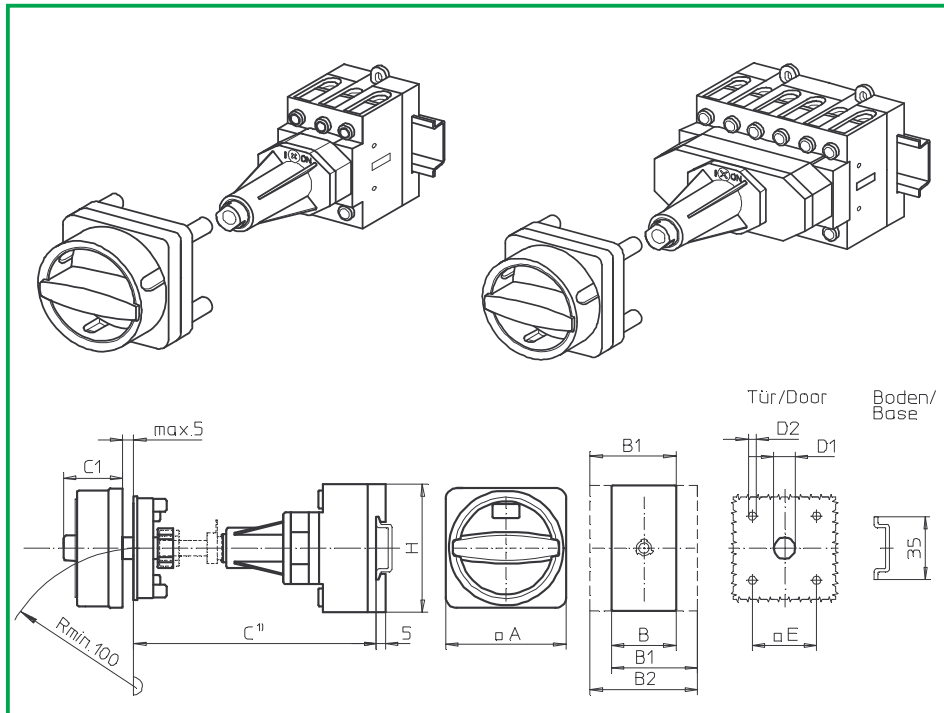
Komplettschalter	Pole	Produktreihen	Bemessungsdaten (IEC 60947)			Bestellnummer
			Betriebsstrom I_e	Betriebsleistung bei 380-440V		
			AC-21A A	AC-23A kW	AC-3 kW	
Hauptschalter Nullstellung verriegelbar bei 09h	3 ... 8	H400-A/ -D	63	22	18,5	H406 - 41 ... - 431M1
			80	30	22	H408 - 41 ... - 431M1
			100	37	30	H410 - 41 ... - 431M1
			125	45	37	H412 - 41 ... - 431M1
Haupt-/ Notauschalter Nullstellung verriegelbar bei 09h	3 ... 8	H400-A/ -D	63	22	18,5	H406 - 41 ... - 431M4
			80	30	22	H408 - 41 ... - 431M4
			100	37	30	H410 - 41 ... - 431M4
			125	45	37	H412 - 41 ... - 431M4

SMD-Module zum Grundsichermodul A02		
Bauformmodul für Bauform 431M.	H400-A/ -D	BFA4 - 431
M-Vorhängeschlossperre 67 x 67 mm für Bauform 431M1 Sperrkranz schwarz, Sperrgriff schwarz		4BM1
M-Vorhängeschlossperre 67 x 67 mm für Bauform 431M4 Sperrkranz gelb, Sperrgriff rot		4BM4
Klemmenabdeckung 3 pol.	H400-A 1x / -D 2x	TCA4
Zus. Klemmenabdeckung, je weiterer Pol	H400-A/ -D	TCB4

Abmessungen in mm									
Produktreihen	A	B	B1	B2	C1	D1	D2	E	H
H400-A	67	70	89	108	38	15	5	48	80
H400-D	67	140	159	178	38	15	5	48	80

C¹⁾ Einbaumaß Innenseite Tür bis Oberkante Hutschiene. Zugehörige Metallachse getrennt bestellen, siehe Seite B7-8.

Bodeneinbauswitcher



Produktreihen
H400-A/ -D

Bodeneinbauswitcher
Türkupplung
Metallachsverlängerung

Vierlochbefestigung
48 x 48 mm frontseitig

431N1 (IP66)
431N4 (IP66)

Komplettschalter	Pole	Produktreihen	Bemessungsdaten (IEC 60947)			Bestellnummer
			Betriebsstrom I_e	Betriebsleistung bei 380-440V		
			AC-21A A	AC-23A kW	AC-3 kW	
Hauptschalter Nullstellung verriegelbar bei 09h	3 ... 8	H400-A/ -D	63	22	18,5	H406 - 41 ... - 431N1
			80	30	22	H408 - 41 ... - 431N1
			100	37	30	H410 - 41 ... - 431N1
			125	45	37	H412 - 41 ... - 431N1
Haupt-/ Notauschalter Nullstellung verriegelbar bei 09h	3 ... 8	H400-A/ -D	63	22	18,5	H406 - 41 ... - 431N4
			80	30	22	H408 - 41 ... - 431N4
			100	37	30	H410 - 41 ... - 431N4
			125	45	37	H412 - 41 ... - 431N4

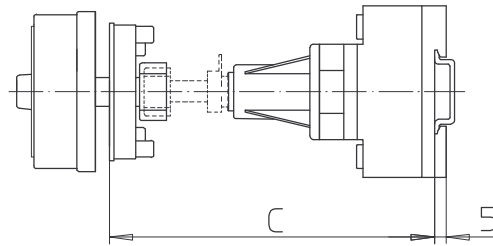
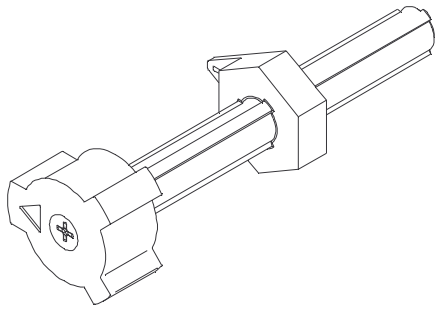
SMD-Module zum Grundsichermodul A02		
Bauformmodul für Bauform 431N.	H400-A/ -D	BFA4 - 431
N-Vorhängeschlossperre 67 x 67 mm für Bauform 431N1 Sperrkranz schwarz, Sperrgriff schwarz		4BN1
N-Vorhängeschlossperre 67 x 67 mm für Bauform 431N4 Sperrkranz gelb, Sperrgriff rot		4BN4
Klemmenabdeckung 3 pol.	H400-A 1x / -D 2x	TCA4
Zus. Klemmenabdeckung, je weiterer Pol	H400-A/ -D	TCB4

Abmessungen in mm									
Produktreihen	A	B	B1	B2	C1	D1	D2	E	H
H400-A	67	70	89	108	33	15	5	48	80
H400-D	67	140	159	178	33	15	5	48	80

C¹⁾ Einbaumaß Innenseite Tür bis Oberkante Hutschiene. Zugehörige Metallachse getrennt bestellen, siehe Seite B7-8.

Metallachsverlängerung

sälzer



Produktreihen
H400-A/ -D/ -E

Bodeneinbauswitcher

Türkupplung
Metallachsverlängerung

Vierlochbefestigung
frontseitig

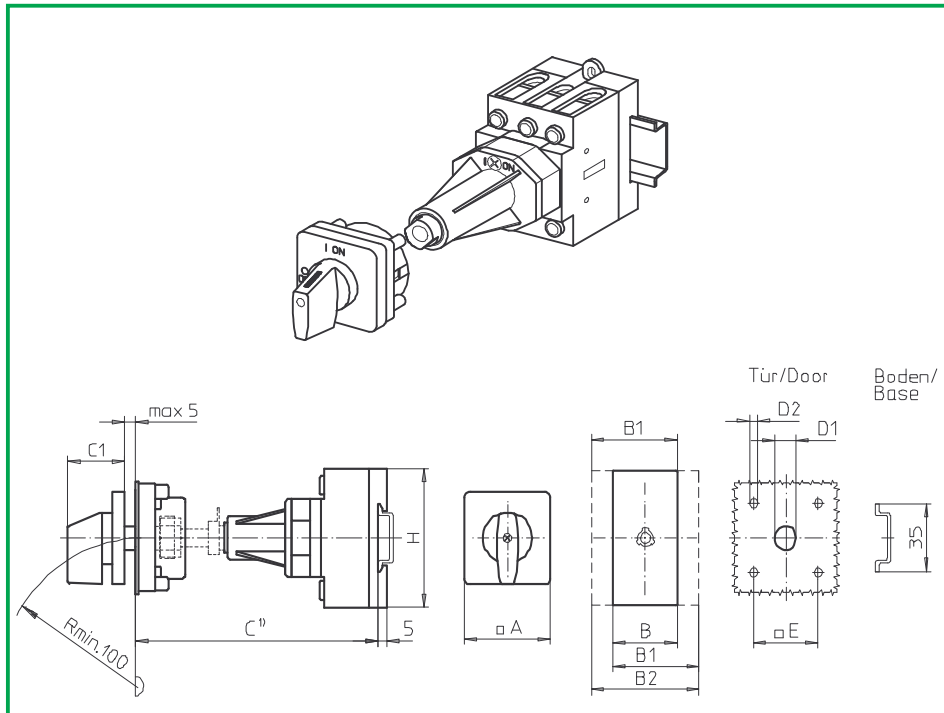
AVB8 - . . .

Metallachsverlängerung für Bauformen mit Türkupplung und Vierlochbefestigung frontseitig

Abmessung C (Einbaumaß Innenseite Tür bis Oberkante Hutschiene)

H400-A	H400-D/ -E	Bestellnummer
150 ... 174mm	163 ... 187 mm	AVB8 - 065
175 ... 199mm	188 ... 212 mm	AVB8 - 090
200 ... 224mm	213 ... 237 mm	AVB8 - 115
225 ... 249 mm	238 ... 262 mm	AVB8 - 140
250 ... 274 mm	263 ... 287 mm	AVB8 - 165
275 ... 299 mm	288 ... 312 mm	AVB8 - 190
300 ... 324 mm	313 ... 337 mm	AVB8 - 215
325 ... 349 mm	338 ... 362 mm	AVB8 - 240
350 ... 374 mm	363 ... 387 mm	AVB8 - 265
375 ... 399 mm	388 ... 412 mm	AVB8 - 290
400 ... 424 mm	413 ... 437 mm	AVB8 - 315
425 ... 449 mm	438 ... 462 mm	AVB8 - 340
450 ... 474 mm	463 ... 487 mm	AVB8 - 365
475 ... 499 mm	488 ... 512 mm	AVB8 - 390
500 ... 524 mm	513 ... 537 mm	AVB8 - 415
525 ... 549 mm	538 ... 562 mm	AVB8 - 440
550 ... 574 mm	563 ... 587 mm	AVB8 - 465
575 ... 599 mm	588 ... 612 mm	AVB8 - 490
600 ... 624 mm	613 ... 637 mm	AVB8 - 515
625 ... 649 mm	638 ... 662 mm	AVB8 - 540

Bodeneinbauswitcher



Produktreihen
H400-A/ -D/ -E

Bodeneinbauswitcher

Türverriegelung
Metallachsverlängerung

Vierlochbefestigung
48 x 48 mm frontseitig

481M1 (IP66)

Komplettschalter	Pole	Produktreihen	Bemessungsdaten (IEC 60947)			Bestellnummer
			Betriebsstrom I_e	Betriebsleistung bei 380-440V		
			AC-21A A	AC-23A kW	AC-3 kW	
Ein-/ Ausschalter 90° Schaltwinkel	3 ... 8	H400-A/ -D	63	22	18,5	H406 - 41 ... - 481M1
			80	30	22	H408 - 41 ... - 481M1
			100	37	30	H410 - 41 ... - 481M1
			125	45	37	H412 - 41 ... - 481M1
Umschalter mit Nullstellung 90° Schaltwinkel	3 ... 4	H400-E	63	22	18,5	H406 - 71 ... - 481M1
			80	30	22	H408 - 71 ... - 481M1
			100	37	30	H410 - 71 ... - 481M1
			125	45	37	H412 - 71 ... - 481M1

SMD-Module zum Grundsichermodul A02

Bauformmodul für Bauform 481M1

Bauformmodul für Bauform 481M1

M-Antriebsmodul 64 x 64 mm für Bauform 481M1

Frontschild schwarz, Griff schwarz

Schrifteinlage silber für Antriebsmodul 481M1

H400-A/ -D

H400-E

BFA4 - 481

BFB4 - 481

4AM1

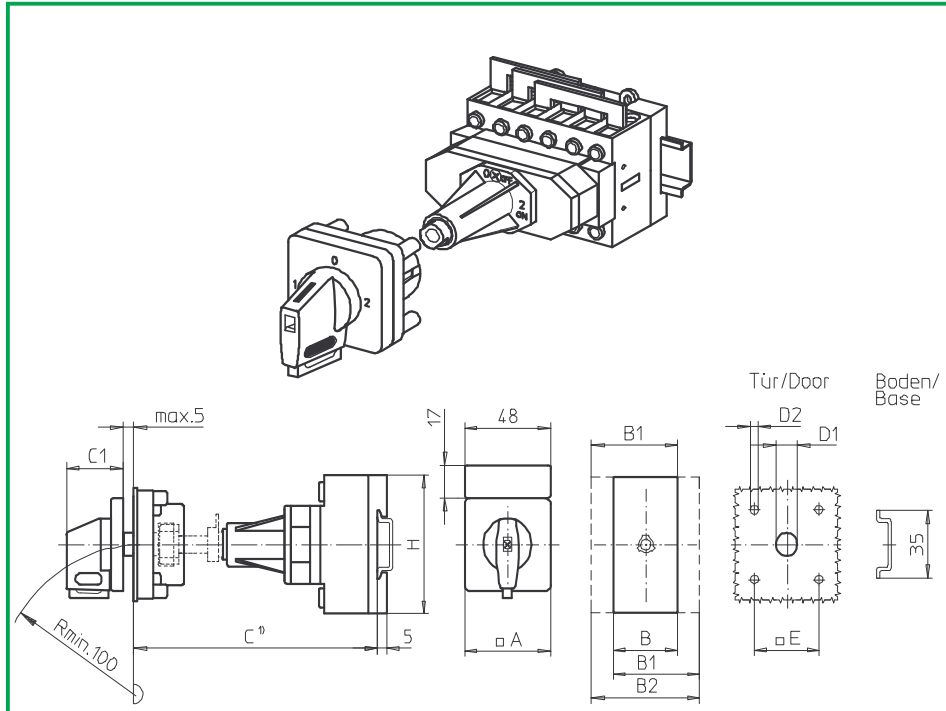
FAS4 - 9... (FA-
Nummer)

Abmessungen in mm

Produktreihen	A	B	B1	B2	C1	D1	D2	E	H
H400-A	64	70	89	108	40	15	5	48	80
H400-D/ -E	64	140	159	178	40	15	5	48	80

C¹⁾ Einbaumaß Innenseite Tür bis Oberkante Hutschiene. Zugehörige Metallachse getrennt bestellen, siehe Seite B8-8.

Bodeneinbauswitcher



**Produktreihe
H400-E**

Bodeneinbauswitcher

Türverriegelung
Metallachsverlängerung

Vierlochbefestigung
48 x 48 mm frontseitig

481V1 (IP66)
485V1 (IP66)

Komplettschalter	Pole	Produktreihen	Bemessungsdaten (IEC 60947)			Bestellnummer
			Betriebsstrom I _e	Betriebsleistung bei 380-440V		
			AC-21A A	AC-23A kW	AC-3 kW	
Umschalter mit Nullstellung 90° Schaltwinkel Nullstellung verriegelbar bei 12h	3 ... 4	H400-E	63	22	18,5	H406 - 71 ... - 481V1
			80	30	22	H408 - 71 ... - 481V1
			100	37	30	H410 - 71 ... - 481V1
			125	45	37	H412 - 71 ... - 481V1
Umschalter mit Nullstellung 90° Schaltwinkel 3 Stellungen verriegelbar (09h/ 12h/ 03h)	3 ... 4	H400-E	63	22	18,5	H406 - 71 ... - 485V1
			80	30	22	H408 - 71 ... - 485V1
			100	37	30	H410 - 71 ... - 485V1
			125	45	37	H412 - 71 ... - 485V1

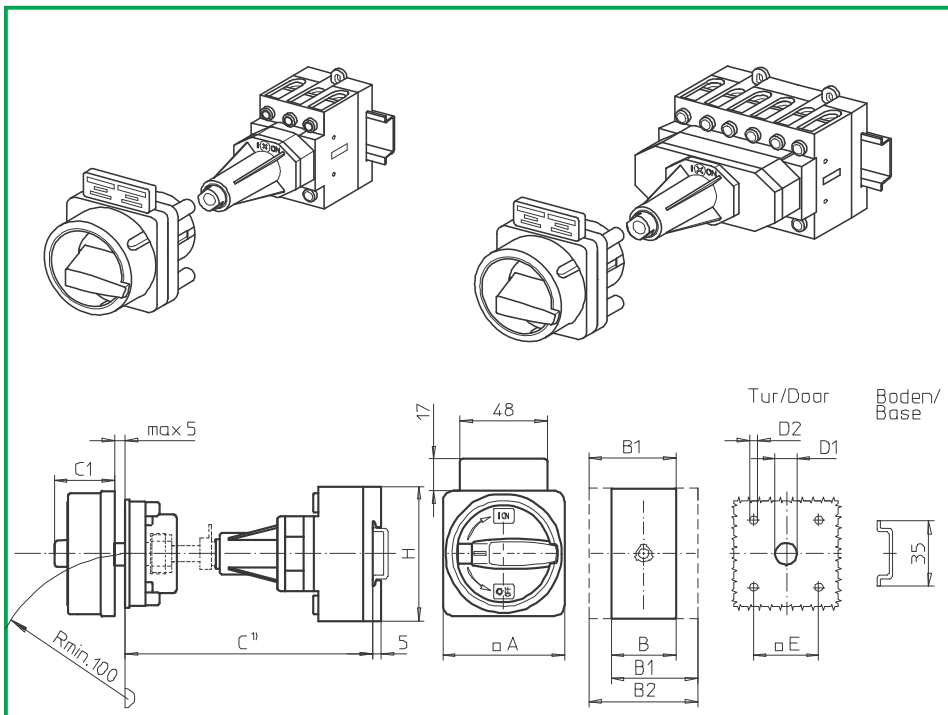
SMD-Module zum Grundsichermodul A02			
Bauformmodul für Bauform 481V1/ 485V1		H400-E	BFB4 - 481
V -Antriebsmodul 64 x 64 mm für Bauform 481V1 Frontschild schwarz, Griff schwarz			4AV1 - 12
V -Antriebsmodul 64 x 64 mm für Bauform 485V1 Frontschild schwarz, Griff schwarz			4AV1 - 99
Schrifteinlage silber für Antriebsmodul 481V1/ 485V1			FAS4 - 9... (FA- Nummer)

Abmessungen in mm									
Produktreihe	A	B	B1	B2	C1	D1	D2	E	H
H400-E	64	140	159	178	40	15	5	48	80

C¹⁾ Einbaumaß Innenseite Tür bis Oberkante Hutschiene. Zugehörige Metallachse getrennt bestellen, siehe Seite B8-8.

Bodeneinbauswitcher

sälzer



Produktreihen
H400-A/ -D

Bodeneinbauswitcher

Türverriegelung

Metallachsverlängerung

Vierlochbefestigung

48 x 48 mm frontseitig

483M1 (IP66)

483M4 (IP66)

Komplettschalter	Pole	Produktreihen	Bemessungsdaten (IEC 60947)			Bestellnummer
			Betriebsstrom I_e	Betriebsleistung bei 380-440V		
			AC-21A A	AC-23A kW	AC-3 kW	
Hauptschalter Nullstellung verriegelbar bei 09h	3 ... 8	H400-A/ -D	63	22	18,5	H406 - 41 ... - 483M1
			80	30	22	H408 - 41 ... - 483M1
			100	37	30	H410 - 41 ... - 483M1
			125	45	37	H412 - 41 ... - 483M1
Haupt-/ Notauschalter Nullstellung verriegelbar bei 09h	3 ... 8	H400-A/ -D	63	22	18,5	H406 - 41 ... - 483M4
			80	30	22	H408 - 41 ... - 483M4
			100	37	30	H410 - 41 ... - 483M4
			125	45	37	H412 - 41 ... - 483M4

SMD-Module zum Grundsichermodul A02

Bauformmodul für Bauform 483M.

H400-A/ -D

BFA4 - 483

M-Vorhängeschlossperre 88 x 88 mm für Bauform 483M1
Sperrkranz schwarz, Sperrgriff schwarz

4CM1

M-Vorhängeschlossperre 88 x 88 mm für Bauform 483M4
Sperrkranz gelb, Sperrgriff rot

4CM4

Aufsteckbares Zusatzschild

FAZZ - 8041

Klemmenabdeckung 3 pol.

H400-A 1x / -D 2x

TCA4

Zus.Klemmenabdeckung, je weiterer Pol

H400-A/ -D

TCB4

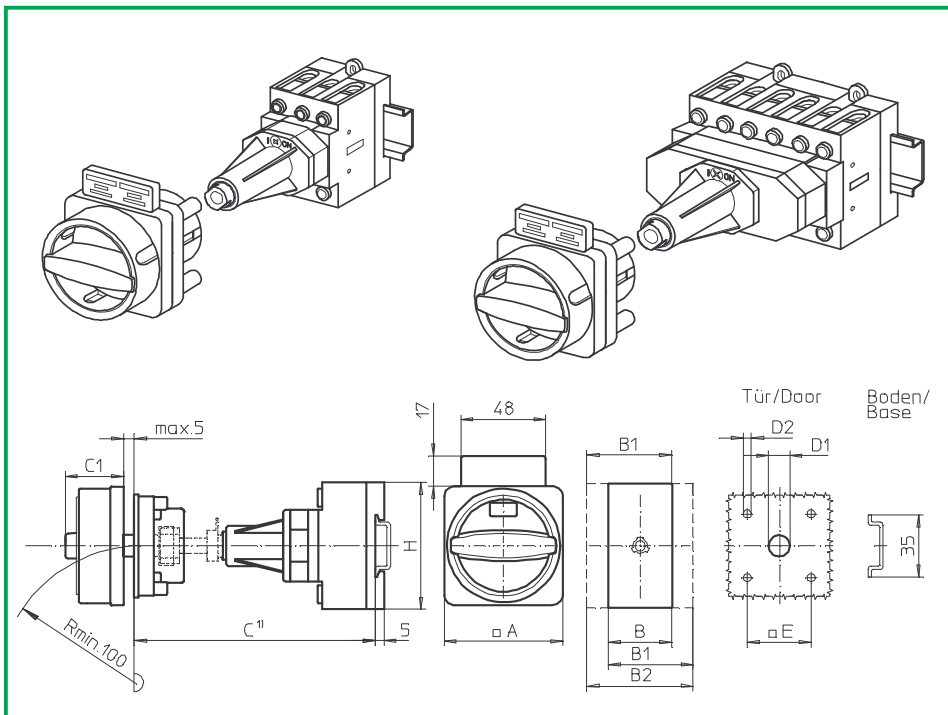
Abmessungen in mm

Produktreihen	A	B	B1	B2	C1	D1	D2	E	H
H400-A	88	70	89	108	50	15	5	48	80
H400-D	88	140	159	178	50	15	5	48	80

C¹⁾ Einbaumaß Innenseite Tür bis Oberkante Hutschiene. Zugehörige Metallachse getrennt bestellen, siehe Seite B8-8.

Bodeneinbauswitcher

sälzer



Produktreihen
H400-A/ -D

Bodeneinbauswitcher

Türverriegelung

Metallachsverlängerung

Vierlochbefestigung

48 x 48 mm frontseitig

483N1 (IP66)

483N4 (IP66)

Komplettschalter	Pole	Produktreihen	Bemessungsdaten (IEC 60947)			Bestellnummer
			Betriebsstrom I_e	Betriebsleistung bei 380-440V		
			AC-21A A	AC-23A kW	AC-3 kW	
Hauptschalter Nullstellung verriegelbar bei 09h	3 ... 8	H400-A/ -D	63	22	18,5	H406 - 41 ... - 483N1
			80	30	22	H408 - 41 ... - 483N1
			100	37	30	H410 - 41 ... - 483N1
			125	45	37	H412 - 41 ... - 483N1
Haupt-/ Notauschalter Nullstellung verriegelbar bei 09h	3 ... 8	H400-A/ -D	63	22	18,5	H406 - 41 ... - 483N4
			80	30	22	H408 - 41 ... - 483N4
			100	37	30	H410 - 41 ... - 483N4
			125	45	37	H412 - 41 ... - 483N4

SMD-Module zum Grundsichermodul A02

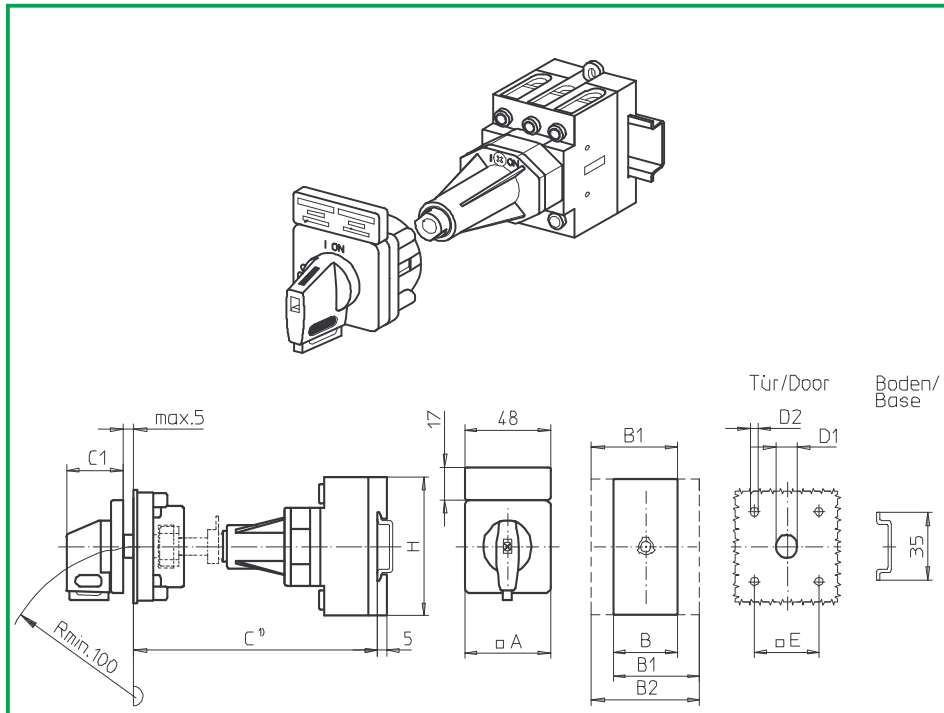
Bauformmodul für Bauform 483N.	H400-A/ -D	BFA4 - 483
N-Vorhängeschlossperre 88 x 88 mm für Bauform 483N1 Sperrkranz schwarz, Sperrgriff schwarz		4CN1
N-Vorhängeschlossperre 88 x 88 mm für Bauform 483N4 Sperrkranz gelb, Sperrgriff rot		4CN4
Aufsteckbares Zusatzschild		FAZ2 - 8041
Klemmenabdeckung 3 pol.	H400-A 1x / -D 2x	TCA4
Zus.Klemmenabdeckung, je weiterer Pol	H400-A/ -D	TCB4

Abmessungen in mm

Produktreihen	A	B	B1	B2	C1	D1	D2	E	H
H400-A	88	70	89	108	45	15	5	48	80
H400-D	88	140	159	178	45	15	5	48	80

C¹⁾ Einbaumaß Innenseite Tür bis Oberkante Hutschiene. Zugehörige Metallachse getrennt bestellen, siehe Seite B8-8.

Bodeneinbauswitcher



Produktreihen
H400-A/ -D

Bodeneinbauswitcher

Türverriegelung
Metallachsverlängerung

Vierlochbefestigung
48 x 48 mm frontseitig

483V1 (IP66)
483V4 (IP66)

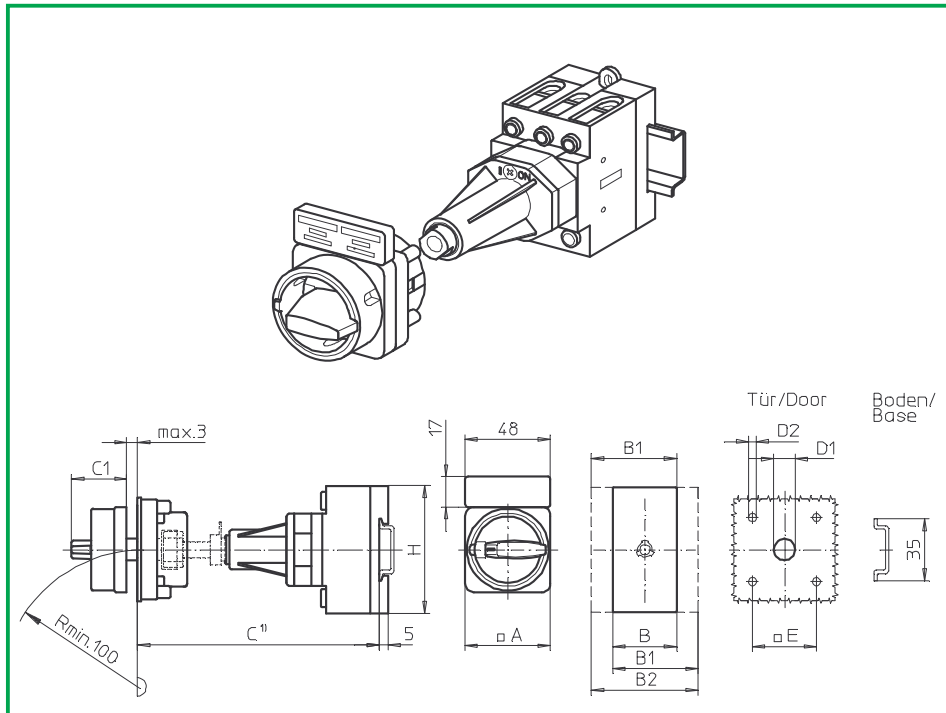
Komplettschalter	Pole	Produktreihen	Bemessungsdaten (IEC 60947)			Bestellnummer
			Betriebsstrom I_e	Betriebsleistung bei 380-440V		
			AC-21A A	AC-23A kW	AC-3 kW	
Hauptschalter Nullstellung verriegelbar bei 09h	3 ... 8	H400-A/ -D	63	22	18,5	H406 - 41 ... - 483V1
			80	30	22	H408 - 41 ... - 483V1
			100	37	30	H410 - 41 ... - 483V1
			125	45	37	H412 - 41 ... - 483V1
Haupt-/ Notauschalter Nullstellung verriegelbar bei 09h	3 ... 8	H400-A/ -D	63	22	18,5	H406 - 41 ... - 483V4
			80	30	22	H408 - 41 ... - 483V4
			100	37	30	H410 - 41 ... - 483V4
			125	45	37	H412 - 41 ... - 483V4

SMD-Module zum Grundsichermodul A02			
Bauformmodul für Bauform 483V.		H400-A/ -D	BFA4 - 481
V-Antriebsmodul 64 x 64 mm für Bauform 483V1			4AV1 - 09
Frontschild schwarz, Griff schwarz			
Schrifteinlage silber für Antriebsmodul 483V1			FAS4 - 9... (FA-Nummer)
V-Antriebsmodul 64 x 64 mm für Bauform 483V4			4AV4 - 09
Frontschild schwarz, Griff rot			
Schrifteinlage gelb für Antriebsmodul 483V4			FBS4 - 9... (FA-Nummer)
Aufsteckbares Zusatzschild			FAZ2 - 8041
Klemmenabdeckung 3 pol.		H400-A 1x / -D 2x	TCA4
Zus.Klemmenabdeckung, je weiterer Pol		H400-A/ -D	TCB4

Abmessungen in mm									
Produktreihen	A	B	B1	B2	C1	D1	D2	E	H
H400-A	64	70	89	108	40	15	5	48	80
H400-D	64	140	159	178	40	15	5	48	80

C¹⁾ Einbaumaß Innenseite Tür bis Oberkante Hutschiene. Zugehörige Metallachse getrennt bestellen, siehe Seite B8-8.

Bodeneinbauswitcher



Produktreihen
H400-A/ -D

Bodeneinbauswitcher

Türverriegelung
Metallachsverlängerung

Vierlochbefestigung
48 x 48 mm frontseitig

435M1 (IP66)
435M4 (IP66)

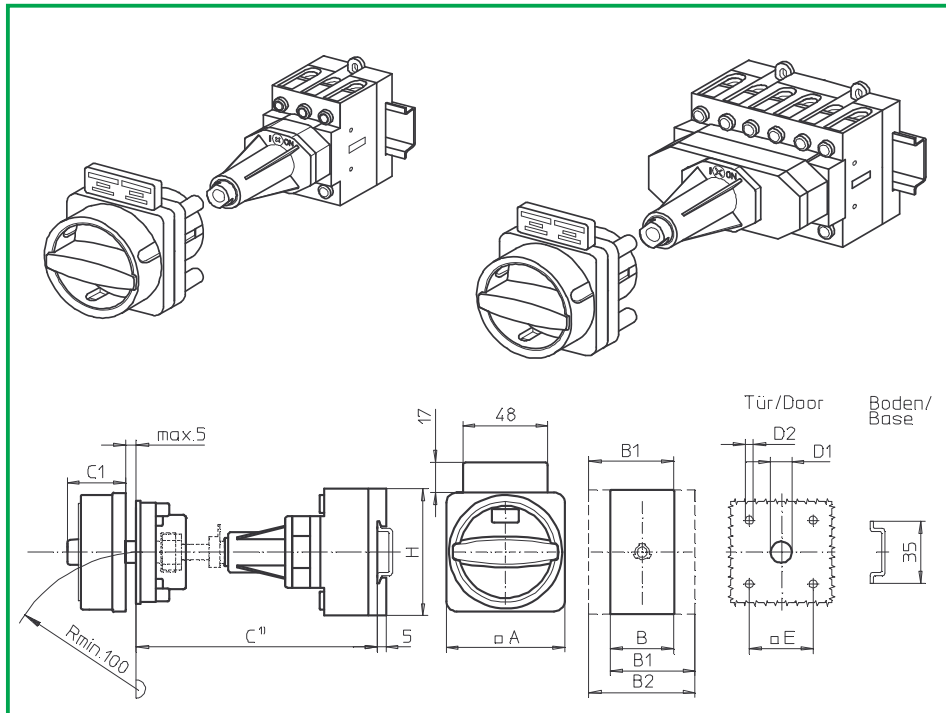
Komplettschalter	Pole	Produktreihen	Bemessungsdaten (IEC 60947)			Bestellnummer
			Betriebsstrom I_e	Betriebsleistung bei 380-440V		
			AC-21A A	AC-23A kW	AC-3 kW	
Hauptschalter Nullstellung verriegelbar bei 09h	3 ... 8	H400-A/ -D	63	22	18,5	H406 - 41 ... - 435M1
			80	30	22	H408 - 41 ... - 435M1
			100	37	30	H410 - 41 ... - 435M1
			125	45	37	H412 - 41 ... - 435M1
Haupt-/ Notauschalter Nullstellung verriegelbar bei 09h	3 ... 8	H400-A/ -D	63	22	18,5	H406 - 41 ... - 435M4
			80	30	22	H408 - 41 ... - 435M4
			100	37	30	H410 - 41 ... - 435M4
			125	45	37	H412 - 41 ... - 435M4

SMD-Module zum Grundsichermodul A02		
Bauformmodul für Bauform 435M.	H400-A/ -D	BFA4 - 435
M-Vorhängeschlossperre 67 x 67 mm für Bauform 435M1 Sperrkranz schwarz, Sperrgriff schwarz		4BM1
M-Vorhängeschlossperre 67 x 67 mm für Bauform 435M4 Sperrkranz gelb, Sperrgriff rot		4BM4
Aufsteckbares Zusatzschild		FAZ2 - 8041
Klemmenabdeckung 3 pol.	H400-A 1x / -D 2x	TCA4
Zus.Klemmenabdeckung, je weiterer Pol	H400-A/ -D	TCB4

Abmessungen in mm									
Produktreihen	A	B	B1	B2	C1	D1	D2	E	H
H400-A	67	70	89	108	38	15	5	48	80
H400-D	67	140	159	178	38	15	5	48	80

C¹⁾ Einbaumaß Innenseite Tür bis Oberkante Hutschiene. Zugehörige Metallachse getrennt bestellen, siehe Seite B8-8.

Bodeneinbauswitcher



Produktreihen
H400-A/ -D

Bodeneinbauswitcher

Türverriegelung
Metallachsverlängerung

Vierlochbefestigung
48 x 48 mm frontseitig

435N1 (IP66)
435N4 (IP66)

Komplettschalter	Pole	Produktreihen	Bemessungsdaten (IEC 60947)			Bestellnummer
			Betriebsstrom I_e	Betriebsleistung bei 380-440V		
			AC-21A A	AC-23A kW	AC-3 kW	
Hauptschalter Nullstellung verriegelbar bei 09h	3 ... 8	H400-A/ -D	63	22	18,5	H406 - 41 ... - 435N1
			80	30	22	H408 - 41 ... - 435N1
			100	37	30	H410 - 41 ... - 435N1
			125	45	37	H412 - 41 ... - 435N1
Haupt-/ Notauschalter Nullstellung verriegelbar bei 09h	3 ... 8	H400-A/ -D	63	22	18,5	H406 - 41 ... - 435N4
			80	30	22	H408 - 41 ... - 435N4
			100	37	30	H410 - 41 ... - 435N4
			125	45	37	H412 - 41 ... - 435N4

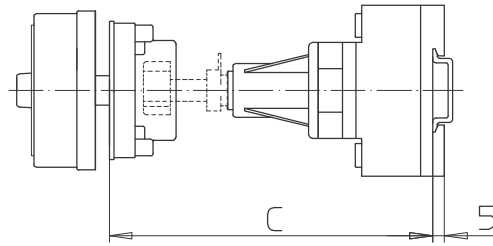
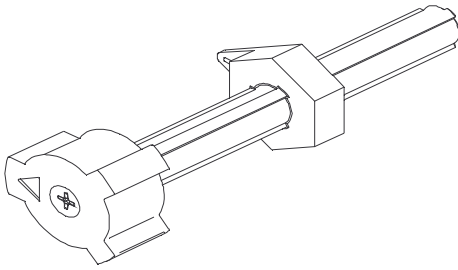
SMD-Module zum Grundsichermodul A02		
Bauformmodul für Bauform 435N.	H400-A/ -D	BFA4 - 435
N-Vorhängeschlossperre 67 x 67 mm für Bauform 435N1 Sperrkranz schwarz, Sperrgriff schwarz		4BN1
N-Vorhängeschlossperre 67 x 67 mm für Bauform 435N4 Sperrkranz gelb, Sperrgriff rot		4BN4
Aufsteckbares Zusatzschild		FAZ2 - 8041
Klemmenabdeckung 3 pol.	H400-A 1x / -D 2x	TCA4
Zus.Klemmenabdeckung, je weiterer Pol	H400-A/ -D	TCB4

Abmessungen in mm									
Produktreihen	A	B	B1	B2	C1	D1	D2	E	H
H400-A	67	70	89	108	33	15	5	48	80
H400-D	67	140	159	178	33	15	5	48	80

C¹⁾ Einbaumaß Innenseite Tür bis Oberkante Hutschiene. Zugehörige Metallachse getrennt bestellen, siehe Seite B8-8.

Metallachsverlängerung

sälzer



**Produktreihen
H400-A/ -D/ -E**

Bodeneinbauswitcher

**Türverriegelung
Metallachsverlängerung**

**Vierlochbefestigung
frontseitig**

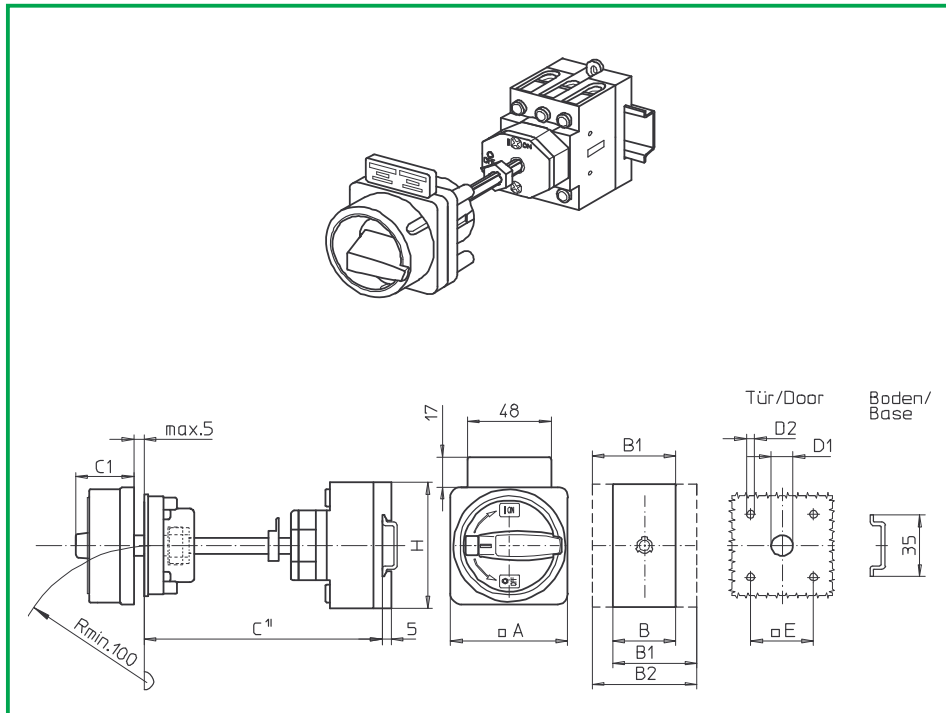
AVB8 - . . .

Metallachsverlängerung für Bauformen mit Türverriegelung und Vierlochbefestigung frontseitig

Abmessung C (Einbaumaß Innenseite Tür bis Oberkante Hutschiene)

H400-A	H400-D/ -E	Bestellnummer
150 ... 174mm	163 ... 187 mm	AVB8 - 065
175 ... 199mm	188 ... 212 mm	AVB8 - 090
200 ... 224mm	213 ... 237 mm	AVB8 - 115
225 ... 249 mm	238 ... 262 mm	AVB8 - 140
250 ... 274 mm	263 ... 287 mm	AVB8 - 165
275 ... 299 mm	288 ... 312 mm	AVB8 - 190
300 ... 324 mm	313 ... 337 mm	AVB8 - 215
325 ... 349 mm	338 ... 362 mm	AVB8 - 240
350 ... 374 mm	363 ... 387 mm	AVB8 - 265
375 ... 399 mm	388 ... 412 mm	AVB8 - 290
400 ... 424 mm	413 ... 437 mm	AVB8 - 315
425 ... 449 mm	438 ... 462 mm	AVB8 - 340
450 ... 474 mm	463 ... 487 mm	AVB8 - 365
475 ... 499 mm	488 ... 512 mm	AVB8 - 390
500 ... 524 mm	513 ... 537 mm	AVB8 - 415
525 ... 549 mm	538 ... 562 mm	AVB8 - 440
550 ... 574 mm	563 ... 587 mm	AVB8 - 465
575 ... 599 mm	588 ... 612 mm	AVB8 - 490
600 ... 624 mm	613 ... 637 mm	AVB8 - 515
625 ... 649 mm	638 ... 662 mm	AVB8 - 540

Bodeneinbauswitcher



**Produktreihe
H400-A**

Bodeneinbauswitcher

Türverriegelung

Metallachsverlängerung mit fester Achse, C = 105 mm

Vierlochbefestigung

48 x 48 mm frontseitig

487M1 (IP66)

487M4 (IP66)

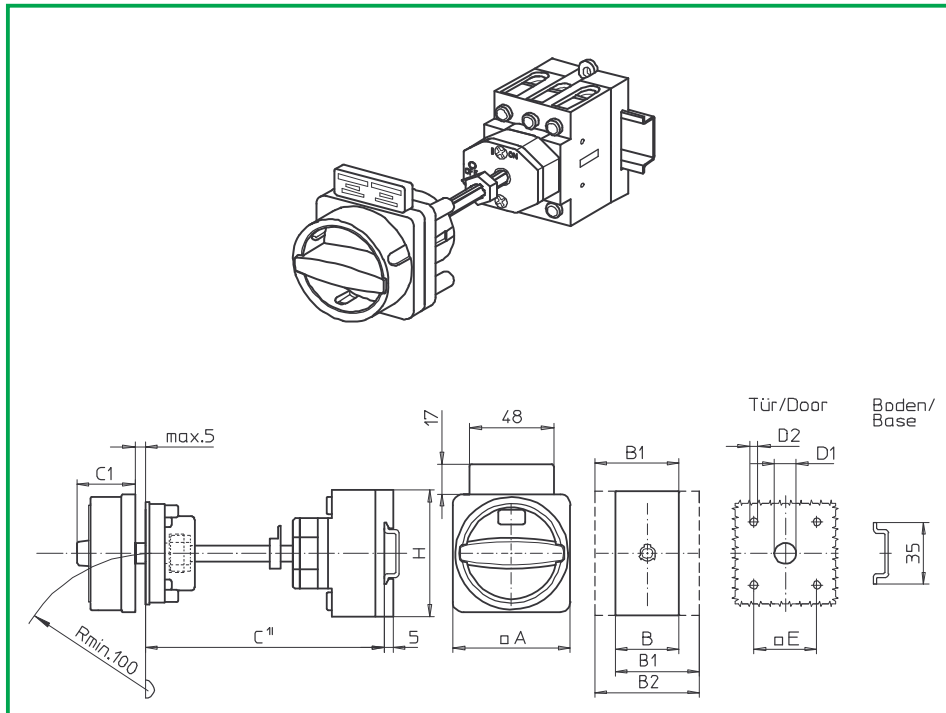
Komplettschalter	Pole	Produktreihen	Bemessungsdaten (IEC 60947)			Bestellnummer
			Betriebsstrom I _e	Betriebsleistung bei 380-440V		
			AC-21A A	AC-23A kW	AC-3 kW	
Hauptschalter Nullstellung verriegelbar bei 09h	3 ... 4	H400-A	63	22	18,5	H406 - 41 ... - 487M1
			80	30	22	H408 - 41 ... - 487M1
			100	37	30	H410 - 41 ... - 487M1
			125	45	37	H412 - 41 ... - 487M1
Haupt-/ Notauschalter Nullstellung verriegelbar bei 09h	3 ... 4	H400-A	63	22	18,5	H406 - 41 ... - 487M4
			80	30	22	H408 - 41 ... - 487M4
			100	37	30	H410 - 41 ... - 487M4
			125	45	37	H412 - 41 ... - 487M4

SMD-Module zum Grundsichermodul A02		
Bauformmodul für Bauform 487M.	H400-A	BFA4 - 487
M-Vorhängeschlossperre 88 x 88 mm für Bauform 487M1 Sperrkranz schwarz, Sperrgriff schwarz		4CM1
M-Vorhängeschlossperre 88 x 88 mm für Bauform 487M4 Sperrkranz gelb, Sperrgriff rot		4CM4
Aufsteckbares Zusatzschild		FAZ2 - 8041
Klemmenabdeckung 3 pol.	H400-A 1x	TCA4
Zus.Klemmenabdeckung, je weiterer Pol	H400-A	TCB4

Abmessungen in mm										
Produktreihe	A	B	B1	B2	C	C1	D1	D2	E	H
H400-A	88	70	89	108	105	50	15	5	48	80

C¹⁾ Einbaumaß Innenseite Tür bis Oberkante Hutschiene.

Bodeneinbauswitcher



**Produktreihe
H400-A**

Bodeneinbauswitcher

Türverriegelung

Metallachsverlängerung mit
fester Achse, C = 105 mm

Vierlochbefestigung

48 x 48 mm frontseitig

487N1 (IP66)

487N4 (IP66)

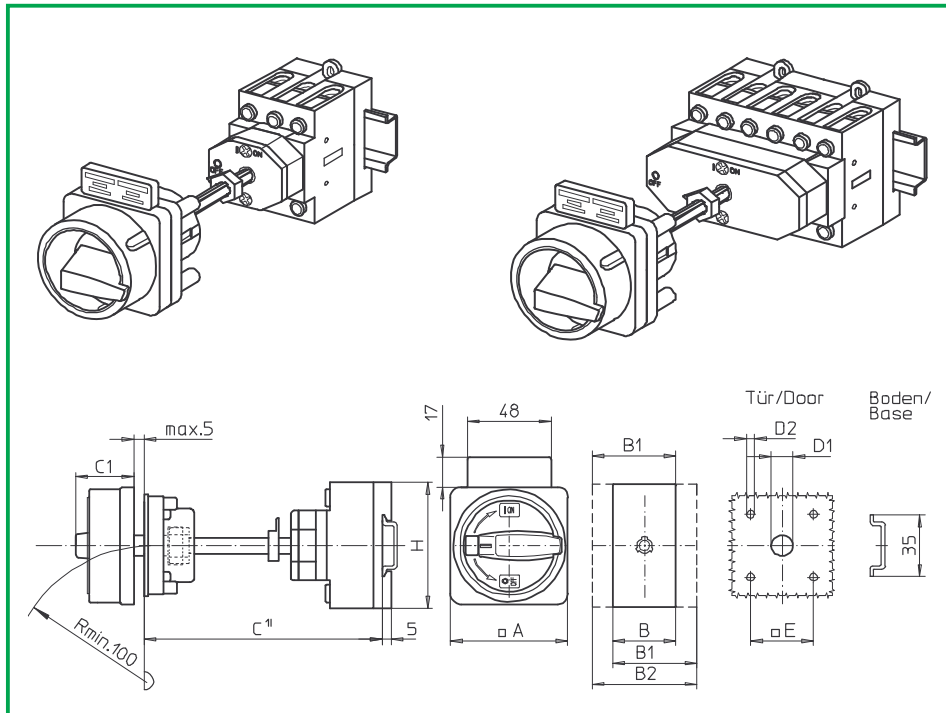
Komplettschalter	Pole	Produktreihen	Bemessungsdaten (IEC 60947)			Bestellnummer
			Betriebsstrom I _e	Betriebsleistung bei 380-440V		
			AC-21A A	AC-23A kW	AC-3 kW	
Hauptschalter Nullstellung verriegelbar bei 09h	3 ... 4	H400-A	63	22	18,5	H406 - 41 ... - 487N1
			80	30	22	H408 - 41 ... - 487N1
			100	37	30	H410 - 41 ... - 487N1
			125	45	37	H412 - 41 ... - 487N1
Haupt-/ Notauschalter Nullstellung verriegelbar bei 09h	3 ... 4	H400-A	63	22	18,5	H406 - 41 ... - 487N4
			80	30	22	H408 - 41 ... - 487N4
			100	37	30	H410 - 41 ... - 487N4
			125	45	37	H412 - 41 ... - 487N4

SMD-Module zum Grundsichermodul A02		
Bauformmodul für Bauform 487N.	H400-A	BFA4 - 487
N-Vorhängeschlossperre 88 x 88 mm für Bauform 487N1 Sperrkranz schwarz, Sperrgriff schwarz		4CN1
N-Vorhängeschlossperre 88 x 88 mm für Bauform 487N4 Sperrkranz gelb, Sperrgriff rot		4CN4
Aufsteckbares Zusatzschild		FAZ2 - 8041
Klemmenabdeckung 3 pol.	H400-A 1x	TCA4
Zus.Klemmenabdeckung, je weiterer Pol	H400-A	TCB4

Abmessungen in mm										
Produktreihe	A	B	B1	B2	C	C1	D1	D2	E	H
H400-A	88	70	89	108	105	45	15	5	48	80

C¹⁾ Einbaumaß Innenseite Tür bis Oberkante Hutschiene.

Bodeneinbauswitcher



Produktreihen
H400-A/ -D

Bodeneinbauswitcher

Türverriegelung

Metallachsverlängerung mit
fester Achse, C = 110 mm

Vierlochbefestigung

48 x 48 mm frontseitig

488M1 (IP66)

488M4 (IP66)

Komplettschalter	Pole	Produktreihen	Bemessungsdaten (IEC 60947)			Bestellnummer
			Betriebsstrom I_e	Betriebsleistung bei 380-440V		
			AC-21A A	AC-23A kW	AC-3 kW	
Hauptschalter Nullstellung verriegelbar bei 09h	3 ... 8	H400-A/ -D	63	22	18,5	H406 - 41 ... - 488M1
			80	30	22	H408 - 41 ... - 488M1
			100	37	30	H410 - 41 ... - 488M1
			125	45	37	H412 - 41 ... - 488M1
Haupt-/ Notauschalter Nullstellung verriegelbar bei 09h	3 ... 8	H400-A/ -D	63	22	18,5	H406 - 41 ... - 488M4
			80	30	22	H408 - 41 ... - 488M4
			100	37	30	H410 - 41 ... - 488M4
			125	45	37	H412 - 41 ... - 488M4

SMD-Module zum Grundsichermodul A02

Bauformmodul für Bauform 488M.

H400-A
H400-D

BFA4 - 488
BFB4 - 488

M-Vorhängeschlossperre 88 x 88 mm für Bauform 488M1
Sperrkranz schwarz, Sperrgriff schwarz

4CM1

M-Vorhängeschlossperre 88 x 88 mm für Bauform 488M4
Sperrkranz gelb, Sperrgriff rot

4CM4

Aufsteckbares Zusatzschild
Klemmenabdeckung 3 pol.
Zus.Klemmenabdeckung, je weiterer Pol

H400-A 1x / -D 2x
H400-A/ -D

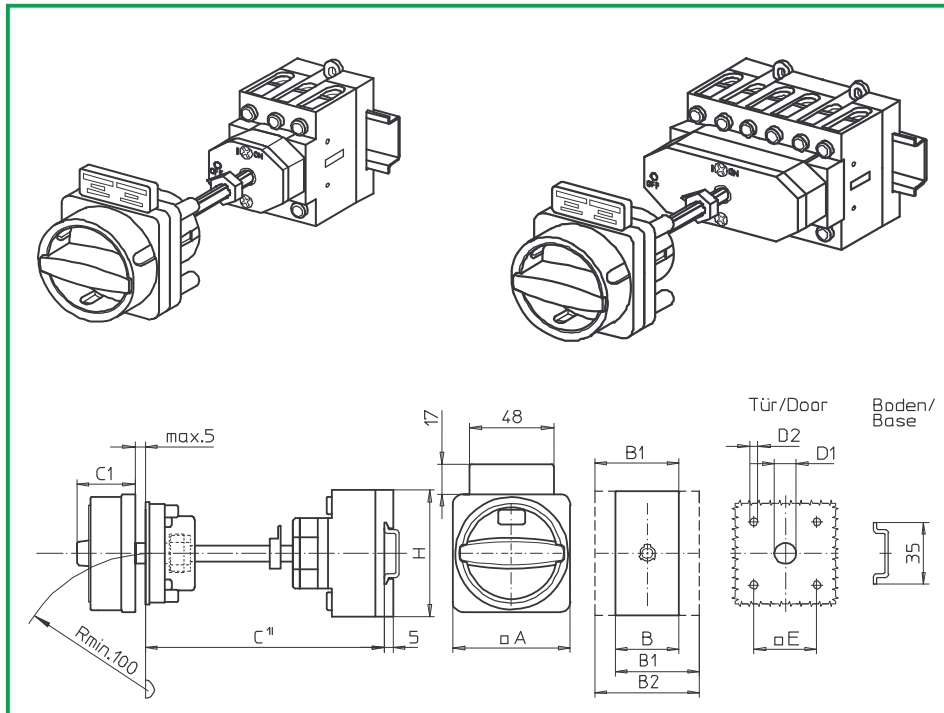
FAZ2 - 8041
TCA4
TCB4

Abmessungen in mm

Produktreihen	A	B	B1	B2	C	C1	D1	D2	E	H
H400-A	88	70	89	108	110	50	15	5	48	80
H400-D	88	140	159	178	110	50	15	5	48	80

C¹⁾ Einbaumaß Innenseite Tür bis Oberkante Hutschiene.

Bodeneinbauswitcher



Produktreihen
H400-A/ -D

Bodeneinbauswitcher

Türverriegelung

Metallachsverlängerung mit
fester Achse, C = 110 mm

Vierlochbefestigung

48 x 48 mm frontseitig

488N1 (IP66)

488N4 (IP66)

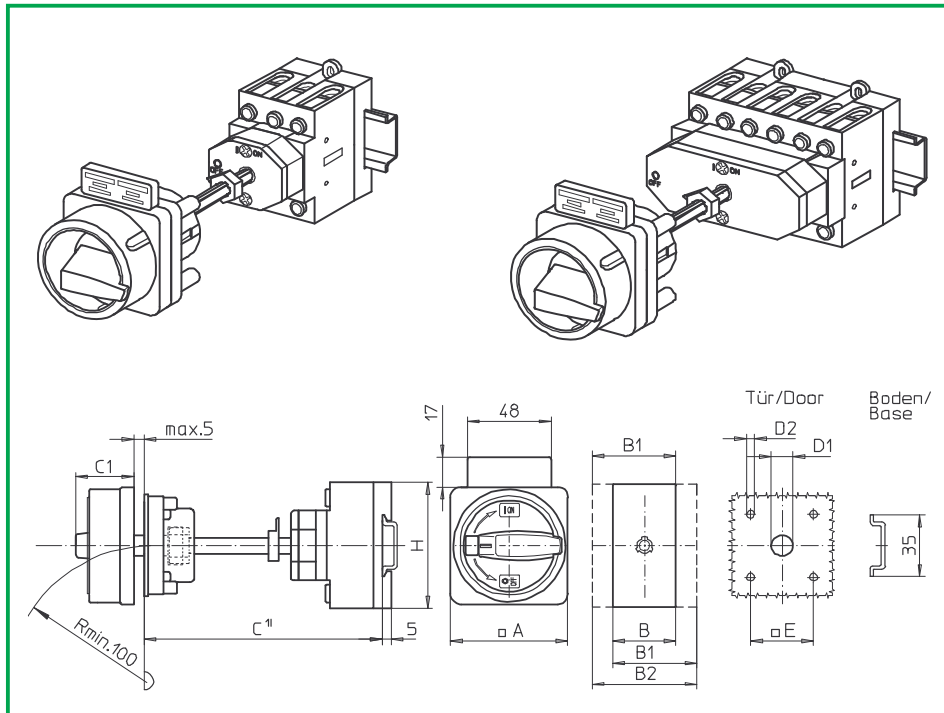
Komplettschalter	Pole	Produktreihen	Bemessungsdaten (IEC 60947)			Bestellnummer
			Betriebsstrom I_e	Betriebsleistung bei 380-440V		
			AC-21A A	AC-23A kW	AC-3 kW	
Hauptschalter Nullstellung verriegelbar bei 09h	3 ... 8	H400-A/ -D	63	22	18,5	H406 - 41 ... - 488N1
			80	30	22	H408 - 41 ... - 488N1
			100	37	30	H410 - 41 ... - 488N1
			125	45	37	H412 - 41 ... - 488N1
Haupt-/ Notauschalter Nullstellung verriegelbar bei 09h	3 ... 8	H400-A/ -D	63	22	18,5	H406 - 41 ... - 488N4
			80	30	22	H408 - 41 ... - 488N4
			100	37	30	H410 - 41 ... - 488N4
			125	45	37	H412 - 41 ... - 488N4

SMD-Module zum Grundsichermodul A02		
Bauformmodul für Bauform 488N.	H400-A H400-D	BFA4 - 488 BFB4 - 488
N-Vorhängeschlossperre 88 x 88 mm für Bauform 488N1 Sperrkranz schwarz, Sperrgriff schwarz		4CN1
N-Vorhängeschlossperre 88 x 88 mm für Bauform 488N4 Sperrkranz gelb, Sperrgriff rot		4CN4
Aufsteckbares Zusatzschild Klemmenabdeckung 3 pol. Zus.Klemmenabdeckung, je weiterer Pol	H400-A 1x / -D 2x H400-A/ -D	FAZ2 - 8041 TCA4 TCB4

Abmessungen in mm										
Produktreihen	A	B	B1	B2	C	C1	D1	D2	E	H
H400-A	88	70	89	108	110	45	15	5	48	80
H400-D	88	140	159	178	110	45	15	5	48	80

C¹⁾ Einbaumaß Innenseite Tür bis Oberkante Hutschiene.

Bodeneinbauswitcher



Produktreihen
H400-A/ -D

Bodeneinbauswitcher

Türverriegelung

Metallachsverlängerung mit
fester Achse, C = 115 mm

Vierlochbefestigung

48 x 48 mm frontseitig

489M1 (IP66)

489M4 (IP66)

Komplettschalter	Pole	Produktreihen	Bemessungsdaten (IEC 60947)			Bestellnummer
			Betriebsstrom I_e	Betriebsleistung bei 380-440V		
			AC-21A A	AC-23A kW	AC-3 kW	
Hauptschalter Nullstellung verriegelbar bei 09h	3 ... 8	H400-A/ -D	63	22	18,5	H406 - 41 ... - 489M1
			80	30	22	H408 - 41 ... - 489M1
			100	37	30	H410 - 41 ... - 489M1
			125	45	37	H412 - 41 ... - 489M1
Haupt-/ Notauschalter Nullstellung verriegelbar bei 09h	3 ... 8	H400-A/ -D	63	22	18,5	H406 - 41 ... - 489M4
			80	30	22	H408 - 41 ... - 489M4
			100	37	30	H410 - 41 ... - 489M4
			125	45	37	H412 - 41 ... - 489M4

SMD-Module zum Grundsichermodul A02

Bauformmodul für Bauform 489M.

H400-A
H400-D

BFA4 - 489
BFB4 - 489

M-Vorhängeschlossperre 88 x 88 mm für Bauform 489M1
Sperrkranz schwarz, Sperrgriff schwarz

4CM1

M-Vorhängeschlossperre 88 x 88 mm für Bauform 489M4
Sperrkranz gelb, Sperrgriff rot

4CM4

Aufsteckbares Zusatzschild
Klemmenabdeckung 3 pol.
Zus.Klemmenabdeckung, je weiterer Pol

H400-A 1x / -D 2x
H400-A/ -D

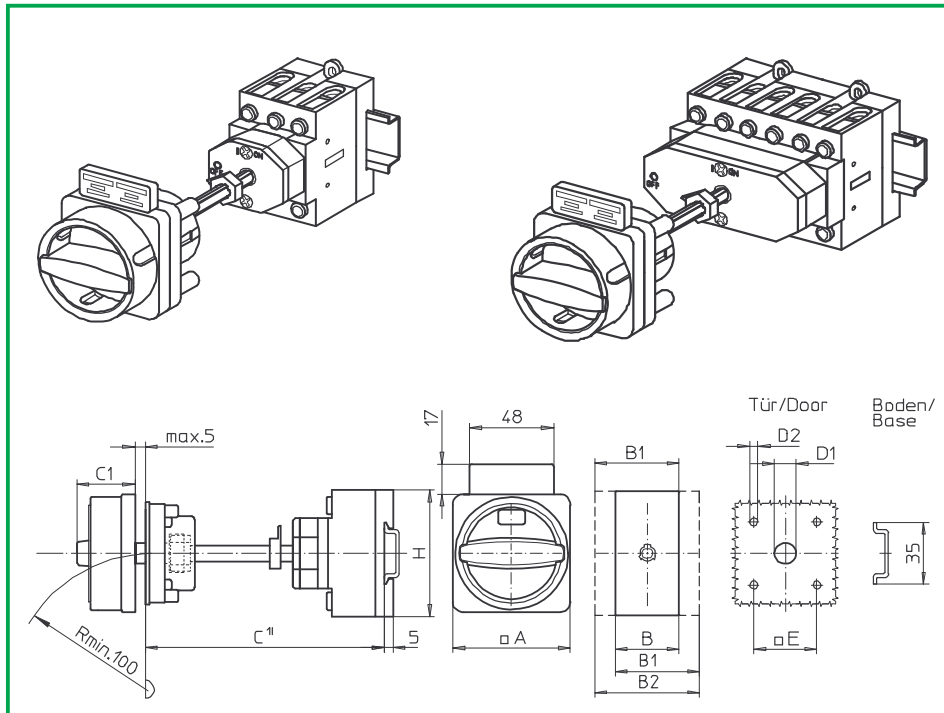
FAZ2 - 8041
TCA4
TCB4

Abmessungen in mm

Produktreihen	A	B	B1	B2	C	C1	D1	D2	E	H
H400-A	88	70	89	108	115	50	15	5	48	80
H400-D	88	140	159	178	115	50	15	5	48	80

C¹⁾ Einbaumaß Innenseite Tür bis Oberkante Hutschiene.

Bodeneinbauswitcher



Produktreihen
H400-A/ -D

Bodeneinbauswitcher

Türverriegelung

Metallachsverlängerung mit fester Achse, C = 115 mm

Vierlochbefestigung

48 x 48 mm frontseitig

489N1 (IP66)

489N4 (IP66)

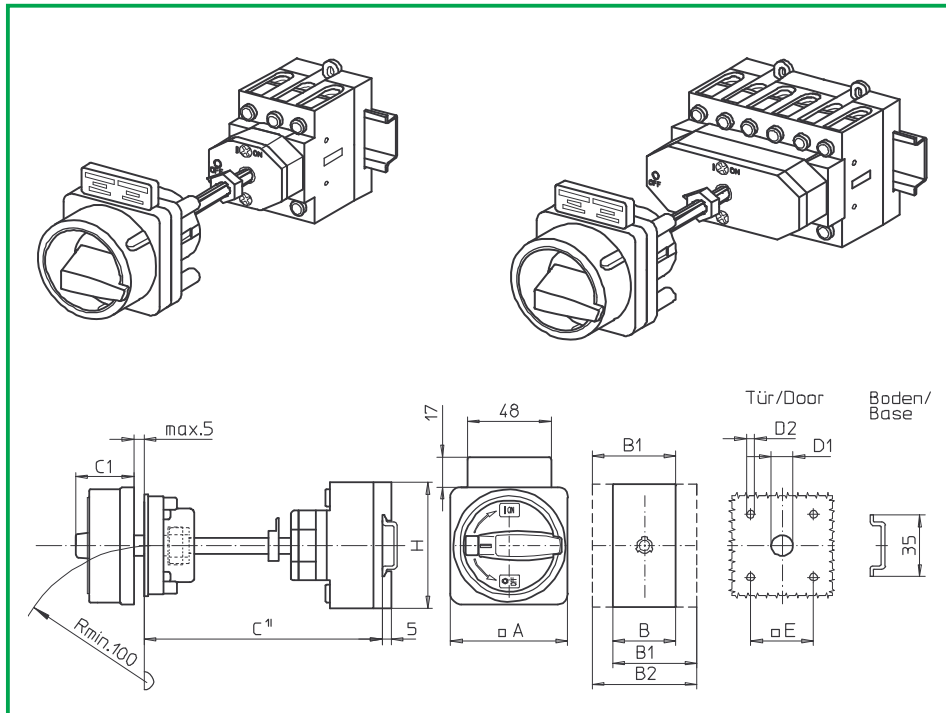
Komplettschalter	Pole	Produktreihen	Bemessungsdaten (IEC 60947)			Bestellnummer
			Betriebsstrom I_e	Betriebsleistung bei 380-440V		
			AC-21A A	AC-23A kW	AC-3 kW	
Hauptschalter Nullstellung verriegelbar bei 09h	3 ... 8	H400-A/ -D	63	22	18,5	H406 - 41 ... - 489N1
			80	30	22	H408 - 41 ... - 489N1
			100	37	30	H410 - 41 ... - 489N1
			125	45	37	H412 - 41 ... - 489N1
Haupt-/ Notausschalter Nullstellung verriegelbar bei 09h	3 ... 8	H400-A/ -D	63	22	18,5	H406 - 41 ... - 489N4
			80	30	22	H408 - 41 ... - 489N4
			100	37	30	H410 - 41 ... - 489N4
			125	45	37	H412 - 41 ... - 489N4

SMD-Module zum Grundsichermodul A02		
Bauformmodul für Bauform 489N.	H400-A H400-D	BFA4 - 489 BFB4 - 489
N-Vorhängeschlossperre 88 x 88 mm für Bauform 489N1 Sperrkranz schwarz, Sperrgriff schwarz		4CN1
N-Vorhängeschlossperre 88 x 88 mm für Bauform 489N4 Sperrkranz gelb, Sperrgriff rot		4CN4
Aufsteckbares Zusatzschild Klemmenabdeckung 3 pol. Zus.Klemmenabdeckung, je weiterer Pol	H400-A 1x / -D 2x H400-A/ -D	FAZ2 - 8041 TCA4 TCB4

Abmessungen in mm										
Produktreihen	A	B	B1	B2	C	C1	D1	D2	E	H
H400-A	88	70	89	108	115	45	15	5	48	80
H400-D	88	140	159	178	115	45	15	5	48	80

C¹⁾ Einbaumaß Innenseite Tür bis Oberkante Hutschiene.

Bodeneinbauswitcher



**Produktreihen
H400-A/ -D**

Bodeneinbauswitcher

Türverriegelung

Metallachsverlängerung mit
fester Achse, C = 120 mm

Vierlochbefestigung

48 x 48 mm frontseitig

490M1 (IP66)

490M4 (IP66)

Komplettschalter	Pole	Produktreihen	Bemessungsdaten (IEC 60947)			Bestellnummer
			Betriebsstrom I_e	Betriebsleistung bei 380-440V		
			AC-21A A	AC-23A kW	AC-3 kW	
Hauptschalter Nullstellung verriegelbar bei 09h	3 ... 8	H400-A/ -D	63	22	18,5	H406 - 41 ... - 490M1
			80	30	22	H408 - 41 ... - 490M1
			100	37	30	H410 - 41 ... - 490M1
			125	45	37	H412 - 41 ... - 490M1
Haupt-/ Notauschalter Nullstellung verriegelbar bei 09h	3 ... 8	H400-A/ -D	63	22	18,5	H406 - 41 ... - 490M4
			80	30	22	H408 - 41 ... - 490M4
			100	37	30	H410 - 41 ... - 490M4
			125	45	37	H412 - 41 ... - 490M4

SMD-Module zum Grundsichermodul A02

Bauformmodul für Bauform 490M.

H400-A
H400-D

BFA4 - 490
BFB4 - 490

M-Vorhängeschlossperre 88 x 88 mm für Bauform 490M1
Sperrkranz schwarz, Sperrgriff schwarz

4CM1

M-Vorhängeschlossperre 88 x 88 mm für Bauform 490M4
Sperrkranz gelb, Sperrgriff rot

4CM4

Aufsteckbares Zusatzschild
Klemmenabdeckung 3 pol.
Zus.Klemmenabdeckung, je weiterer Pol

H400-A 1x / -D 2x
H400-A/ -D

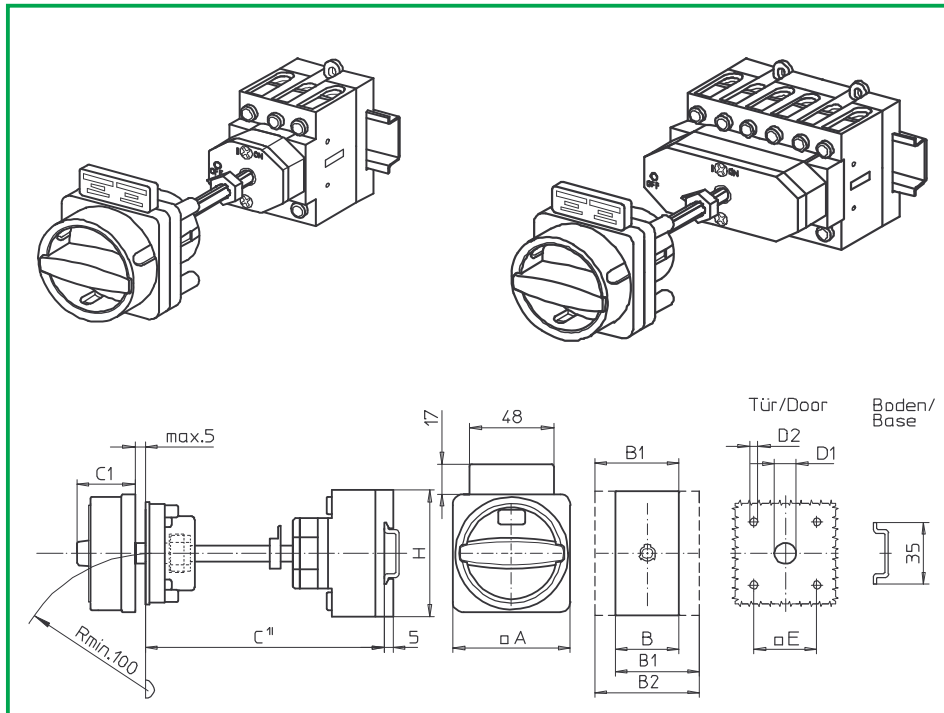
FAZ2 - 8041
TCA4
TCB4

Abmessungen in mm

Produktreihen	A	B	B1	B2	C	C1	D1	D2	E	H
H400-A	88	70	89	108	120	50	15	5	48	80
H400-D	88	140	159	178	120	50	15	5	48	80

C¹⁾ Einbaumaß Innenseite Tür bis Oberkante Hutschiene.

Bodeneinbauswitcher



Produktreihen
H400-A/ -D

Bodeneinbauswitcher

Türverriegelung

Metallachsverlängerung mit fester Achse, C = 120 mm

Vierlochbefestigung

48 x 48 mm frontseitig

490N1 (IP66)

490N4 (IP66)

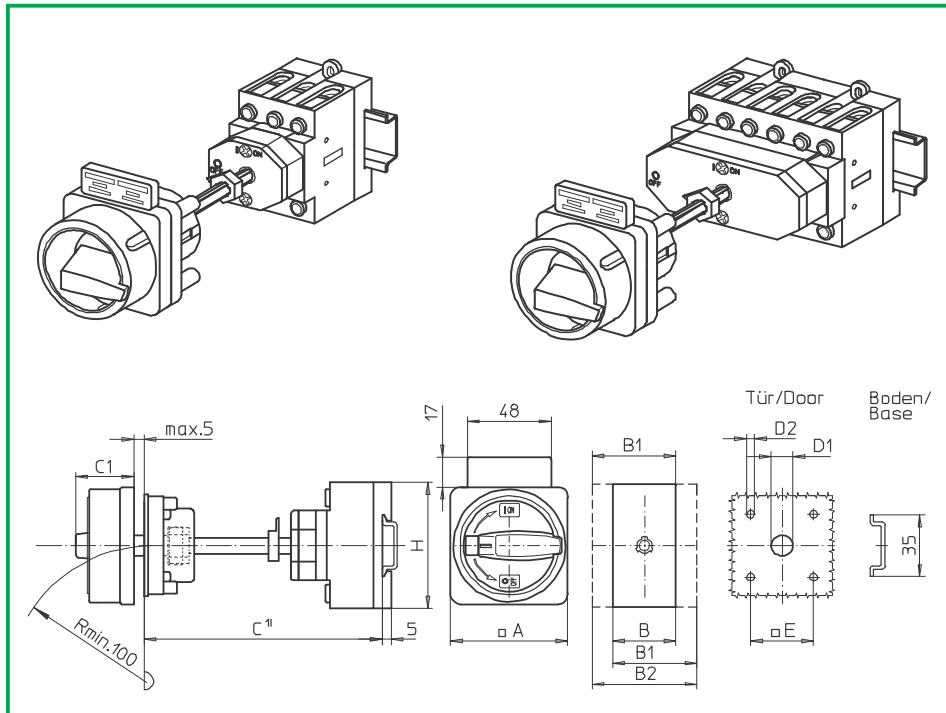
Komplettschalter	Pole	Produktreihen	Bemessungsdaten (IEC 60947)			Bestellnummer
			Betriebsstrom I_e	Betriebsleistung bei 380-440V		
			AC-21A A	AC-23A kW	AC-3 kW	
Hauptschalter Nullstellung verriegelbar bei 09h	3 ... 8	H400-A/ -D	63	22	18,5	H406 - 41 ... - 490N1
			80	30	22	H408 - 41 ... - 490N1
			100	37	30	H410 - 41 ... - 490N1
			125	45	37	H412 - 41 ... - 490N1
Haupt-/ Notauschalter Nullstellung verriegelbar bei 09h	3 ... 8	H400-A/ -D	63	22	18,5	H406 - 41 ... - 490N4
			80	30	22	H408 - 41 ... - 490N4
			100	37	30	H410 - 41 ... - 490N4
			125	45	37	H412 - 41 ... - 490N4

SMD-Module zum Grundsichermodul A02		
Bauformmodul für Bauform 490N.	H400-A H400-D	BFA4 - 490 BFB4 - 490
N-Vorhängeschlossperre 88 x 88 mm für Bauform 490N1 Sperrkranz schwarz, Sperrgriff schwarz		4CN1
N-Vorhängeschlossperre 88 x 88 mm für Bauform 490N4 Sperrkranz gelb, Sperrgriff rot		4CN4
Aufsteckbares Zusatzschild Klemmenabdeckung 3 pol. Zus.Klemmenabdeckung, je weiterer Pol	H400-A 1x / -D 2x H400-A/ -D	FAZ2 - 8041 TCA4 TCB4

Abmessungen in mm										
Produktreihen	A	B	B1	B2	C	C1	D1	D2	E	H
H400-A	88	70	89	108	120	45	15	5	48	80
H400-D	88	140	159	178	120	45	15	5	48	80

C¹⁾ Einbaumaß Innenseite Tür bis Oberkante Hutschiene.

Bodeneinbauswitcher



Produktreihen
H400-A/ -D

Bodeneinbauswitcher

Türverriegelung

Metallachsverlängerung mit
fester Achse, C = 125 mm

Vierlochbefestigung

48 x 48 mm frontseitig

491M1 (IP66)

491M4 (IP66)

Komplettschalter	Pole	Produktreihen	Bemessungsdaten (IEC 60947)			Bestellnummer
			Betriebsstrom I_e	Betriebsleistung bei 380-440V		
			AC-21A A	AC-23A kW	AC-3 kW	
Hauptschalter Nullstellung verriegelbar bei 09h	3 ... 8	H400-A/ -D	63	22	18,5	H406 - 41 ... - 491M1
			80	30	22	H408 - 41 ... - 491M1
			100	37	30	H410 - 41 ... - 491M1
			125	45	37	H412 - 41 ... - 491M1
Haupt-/ Notauschalter Nullstellung verriegelbar bei 09h	3 ... 8	H400-A/ -D	63	22	18,5	H406 - 41 ... - 491M4
			80	30	22	H408 - 41 ... - 491M4
			100	37	30	H410 - 41 ... - 491M4
			125	45	37	H412 - 41 ... - 491M4

SMD-Module zum Grundsichermodul A02

Bauformmodul für Bauform 491M.

H400-A
H400-D

BFA4 - 491
BFB4 - 491

M-Vorhängeschlossperre 88 x 88 mm für Bauform 491M1
Sperrkranz schwarz, Sperrgriff schwarz

4CM1

M-Vorhängeschlossperre 88 x 88 mm für Bauform 491M4
Sperrkranz gelb, Sperrgriff rot

4CM4

Aufsteckbares Zusatzschild
Klemmenabdeckung 3 pol.
Zus.Klemmenabdeckung, je weiterer Pol

H400-A 1x / -D 2x
H400-A/ -D

FAZ2 - 8041
TCA4
TCB4

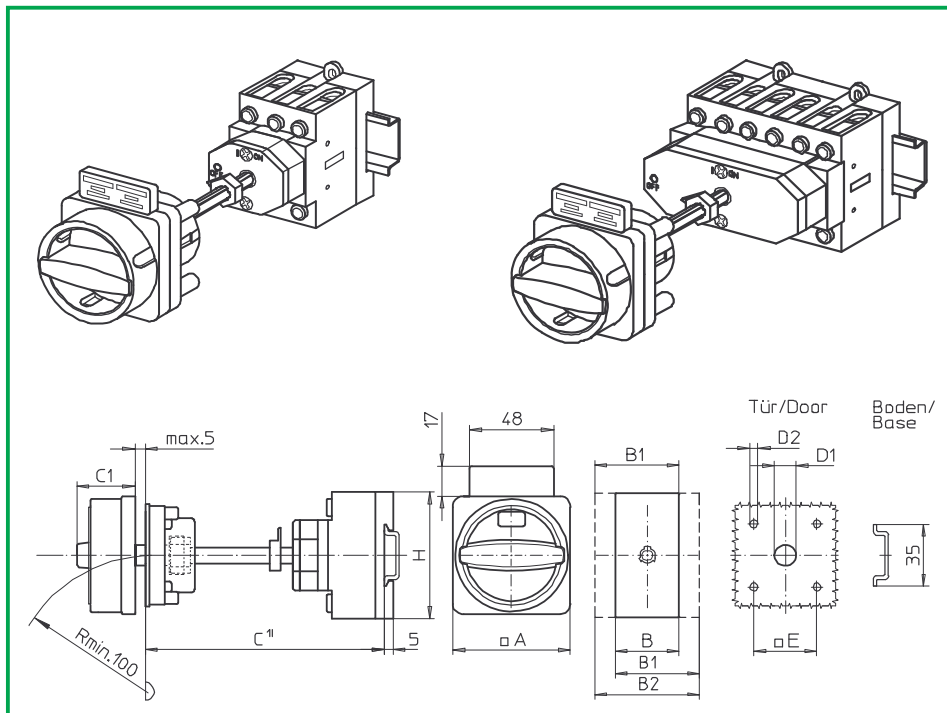
Abmessungen in mm

Produktreihen	A	B	B1	B2	C	C1	D1	D2	E	H
H400-A	88	70	89	108	125	50	15	5	48	80
H400-D	88	140	159	178	125	50	15	5	48	80

C¹⁾ Einbaumaß Innenseite Tür bis Oberkante Hutschiene.

Bodeneinbauswitcher

sälzer



Produktreihen
H400-A/ -D

Bodeneinbauswitcher

Türverriegelung

Metallachsverlängerung mit
fester Achse, C = 125 mm

Vierlochbefestigung

48 x 48 mm frontseitig

491N1 (IP66)

491N4 (IP66)

Komplettschalter	Pole	Produktreihen	Bemessungsdaten (IEC 60947)			Bestellnummer
			Betriebsstrom I_e	Betriebsleistung bei 380-440V		
			AC-21A A	AC-23A kW	AC-3 kW	
Hauptschalter Nullstellung verriegelbar bei 09h	3 ... 8	H400-A/ -D	63	22	18,5	H406 - 41 ... - 491N1
			80	30	22	H408 - 41 ... - 491N1
			100	37	30	H410 - 41 ... - 491N1
			125	45	37	H412 - 41 ... - 491N1
Haupt-/ Notauschalter Nullstellung verriegelbar bei 09h	3 ... 8	H400-A/ -D	63	22	18,5	H406 - 41 ... - 491N4
			80	30	22	H408 - 41 ... - 491N4
			100	37	30	H410 - 41 ... - 491N4
			125	45	37	H412 - 41 ... - 491N4

SMD-Module zum Grundsichermodul A02

Bauformmodul für Bauform 491N.

H400-A
H400-D

BFA4 - 491
BFB4 - 491

N-Vorhängeschlossperre 88 x 88 mm für Bauform 491N1
Sperrkranz schwarz, Sperrgriff schwarz

4CN1

N-Vorhängeschlossperre 88 x 88 mm für Bauform 491N4
Sperrkranz gelb, Sperrgriff rot

4CN4

Aufsteckbares Zusatzschild
Klemmenabdeckung 3 pol.
Zus.Klemmenabdeckung, je weiterer Pol

H400-A 1x / -D 2x
H400-A/ -D

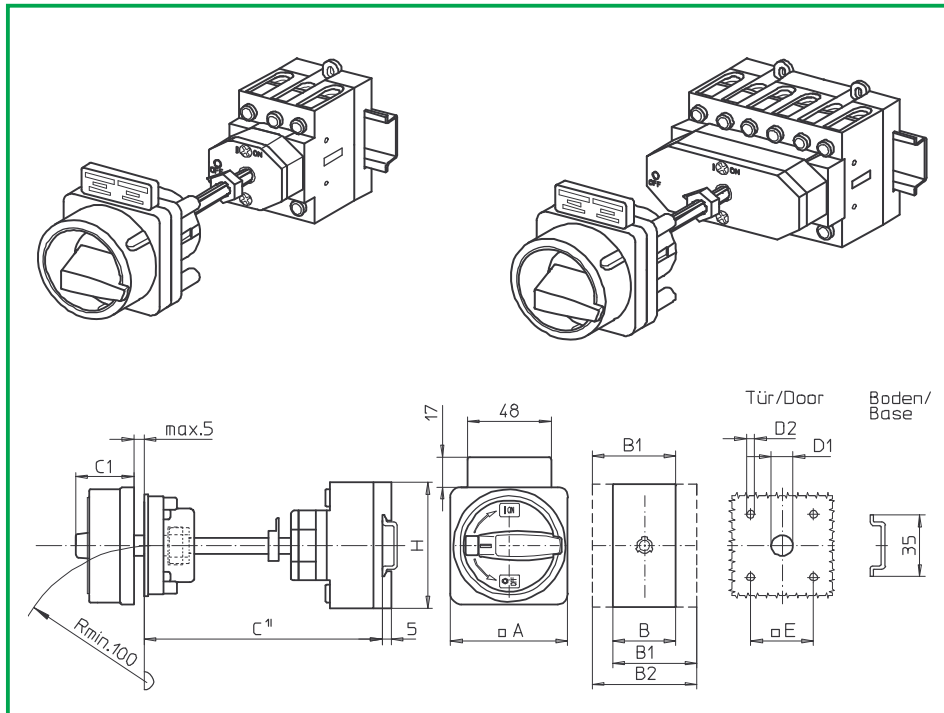
FAZ2 - 8041
TCA4
TCB4

Abmessungen in mm

Produktreihen	A	B	B1	B2	C	C1	D1	D2	E	H
H400-A	88	70	89	108	125	45	15	5	48	80
H400-D	88	140	159	178	125	45	15	5	48	80

C¹⁾ Einbaumaß Innenseite Tür bis Oberkante Hutschiene.

Bodeneinbauswitcher



Produktreihen
H400-A/ -D

Bodeneinbauswitcher

Türverriegelung

Metallachsverlängerung mit
fester Achse, C = 130 mm

Vierlochbefestigung

48 x 48 mm frontseitig

492M1 (IP66)

492M4 (IP66)

Komplettschalter	Pole	Produktreihen	Bemessungsdaten (IEC 60947)			Bestellnummer
			Betriebsstrom I_e	Betriebsleistung bei 380-440V		
			AC-21A A	AC-23A kW	AC-3 kW	
Hauptschalter Nullstellung verriegelbar bei 09h	3 ... 8	H400-A/ -D	63	22	18,5	H406 - 41 ... - 492M1
			80	30	22	H408 - 41 ... - 492M1
			100	37	30	H410 - 41 ... - 492M1
			125	45	37	H412 - 41 ... - 492M1
Haupt-/ Notauschalter Nullstellung verriegelbar bei 09h	3 ... 8	H400-A/ -D	63	22	18,5	H406 - 41 ... - 492M4
			80	30	22	H408 - 41 ... - 492M4
			100	37	30	H410 - 41 ... - 492M4
			125	45	37	H412 - 41 ... - 492M4

SMD-Module zum Grundsichermodul A02

Bauformmodul für Bauform 492M.

H400-A
H400-D

BFA4 - 492
BFB4 - 492

M-Vorhängeschlossperre 88 x 88 mm für Bauform 492M1
Sperrkranz schwarz, Sperrgriff schwarz

4CM1

M-Vorhängeschlossperre 88 x 88 mm für Bauform 492M4
Sperrkranz gelb, Sperrgriff rot

4CM4

Aufsteckbares Zusatzschild
Klemmenabdeckung 3 pol.
Zus.Klemmenabdeckung, je weiterer Pol

H400-A 1x / -D 2x
H400-A/ -D

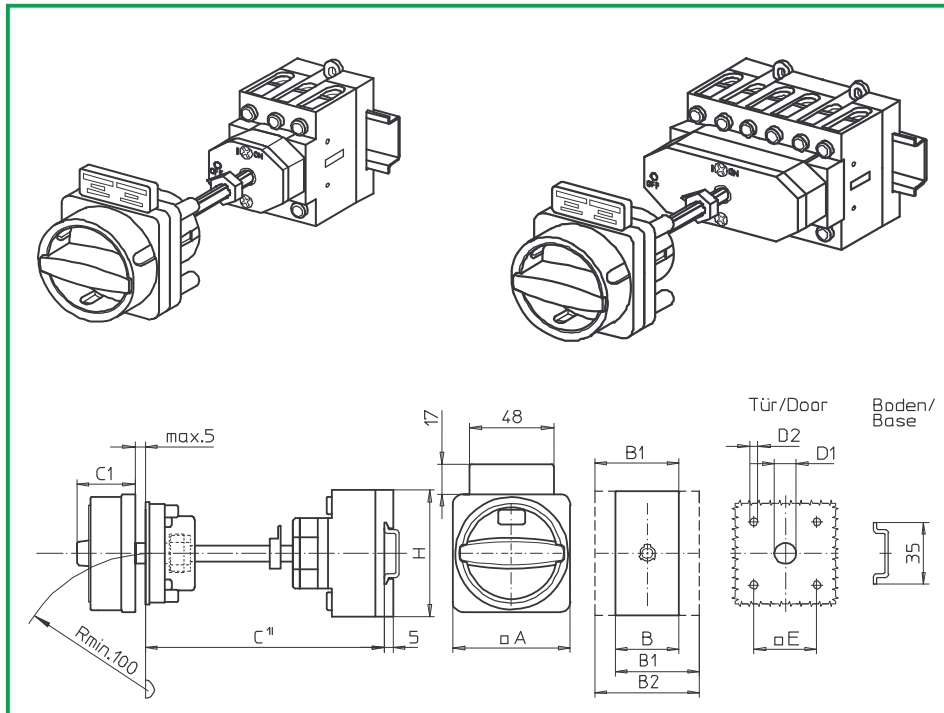
FAZ2 - 8041
TCA4
TCB4

Abmessungen in mm

Produktreihen	A	B	B1	B2	C	C1	D1	D2	E	H
H400-A	88	70	89	108	130	50	15	5	48	80
H400-D	88	140	159	178	130	50	15	5	48	80

C¹) Einbaumaß Innenseite Tür bis Oberkante Hutschiene.

Bodeneinbauswitcher



Produktreihen
H400-A/ -D

Bodeneinbauswitcher

Türverriegelung

Metallachsverlängerung mit fester Achse, C = 130 mm

Vierlochbefestigung

48 x 48 mm frontseitig

492N1 (IP66)

492N4 (IP66)

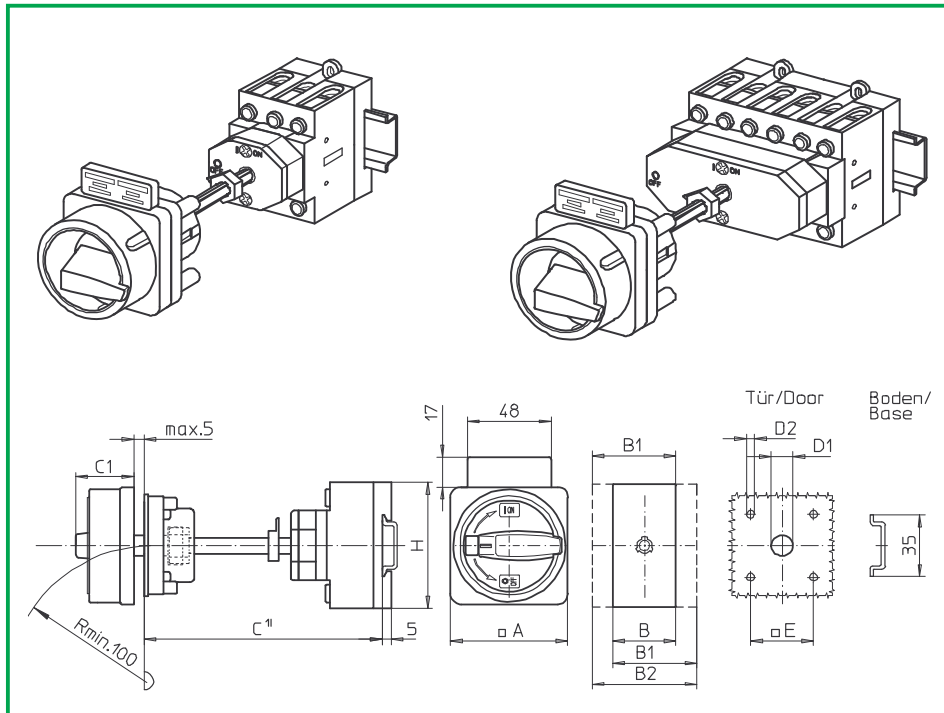
Komplettschalter	Pole	Produktreihen	Bemessungsdaten (IEC 60947)			Bestellnummer
			Betriebsstrom I_e	Betriebsleistung bei 380-440V		
			AC-21A A	AC-23A kW	AC-3 kW	
Hauptschalter Nullstellung verriegelbar bei 09h	3 ... 8	H400-A/ -D	63	22	18,5	H406 - 41 ... - 492N1
			80	30	22	H408 - 41 ... - 492N1
			100	37	30	H410 - 41 ... - 492N1
			125	45	37	H412 - 41 ... - 492N1
Haupt-/ Notauschalter Nullstellung verriegelbar bei 09h	3 ... 8	H400-A/ -D	63	22	18,5	H406 - 41 ... - 492N4
			80	30	22	H408 - 41 ... - 492N4
			100	37	30	H410 - 41 ... - 492N4
			125	45	37	H412 - 41 ... - 492N4

SMD-Module zum Grundsichermodul A02		
Bauformmodul für Bauform 492N.	H400-A H400-D	BFA4 - 492 BFB4 - 492
N-Vorhängeschlossperre 88 x 88 mm für Bauform 492N1 Sperrkranz schwarz, Sperrgriff schwarz		4CN1
N-Vorhängeschlossperre 88 x 88 mm für Bauform 492N4 Sperrkranz gelb, Sperrgriff rot		4CN4
Aufsteckbares Zusatzschild Klemmenabdeckung 3 pol. Zus.Klemmenabdeckung, je weiterer Pol	H400-A 1x / -D 2x H400-A/ -D	FAZ2 - 8041 TCA4 TCB4

Abmessungen in mm										
Produktreihen	A	B	B1	B2	C	C1	D1	D2	E	H
H400-A	88	70	89	108	130	45	15	5	48	80
H400-D	88	140	159	178	130	45	15	5	48	80

C¹⁾ Einbaumaß Innenseite Tür bis Oberkante Hutschiene.

Bodeneinbauswitcher



Produktreihen
H400-A/ -D

Bodeneinbauswitcher

Türverriegelung

Metallachsverlängerung mit
fester Achse, C = 135 mm

Vierlochbefestigung

48 x 48 mm frontseitig

493M1 (IP66)

493M4 (IP66)

Komplettschalter	Pole	Produktreihen	Bemessungsdaten (IEC 60947)			Bestellnummer
			Betriebsstrom I_e	Betriebsleistung bei 380-440V		
			AC-21A A	AC-23A kW	AC-3 kW	
Hauptschalter Nullstellung verriegelbar bei 09h	3 ... 8	H400-A/ -D	63	22	18,5	H406 - 41 ... - 493M1
			80	30	22	H408 - 41 ... - 493M1
			100	37	30	H410 - 41 ... - 493M1
			125	45	37	H412 - 41 ... - 493M1
Haupt-/ Notauschalter Nullstellung verriegelbar bei 09h	3 ... 8	H400-A/ -D	63	22	18,5	H406 - 41 ... - 493M4
			80	30	22	H408 - 41 ... - 493M4
			100	37	30	H410 - 41 ... - 493M4
			125	45	37	H412 - 41 ... - 493M4

SMD-Module zum Grundsichermodul A02

Bauformmodul für Bauform 493M.

H400-A
H400-D

BFA4 - 493
BFB4 - 493

M-Vorhängeschlossperre 88 x 88 mm für Bauform 493M1
Sperrkranz schwarz, Sperrgriff schwarz

4CM1

M-Vorhängeschlossperre 88 x 88 mm für Bauform 493M4
Sperrkranz gelb, Sperrgriff rot

4CM4

Aufsteckbares Zusatzschild
Klemmenabdeckung 3 pol.
Zus.Klemmenabdeckung, je weiterer Pol

H400-A 1x / -D 2x
H400-A/ -D

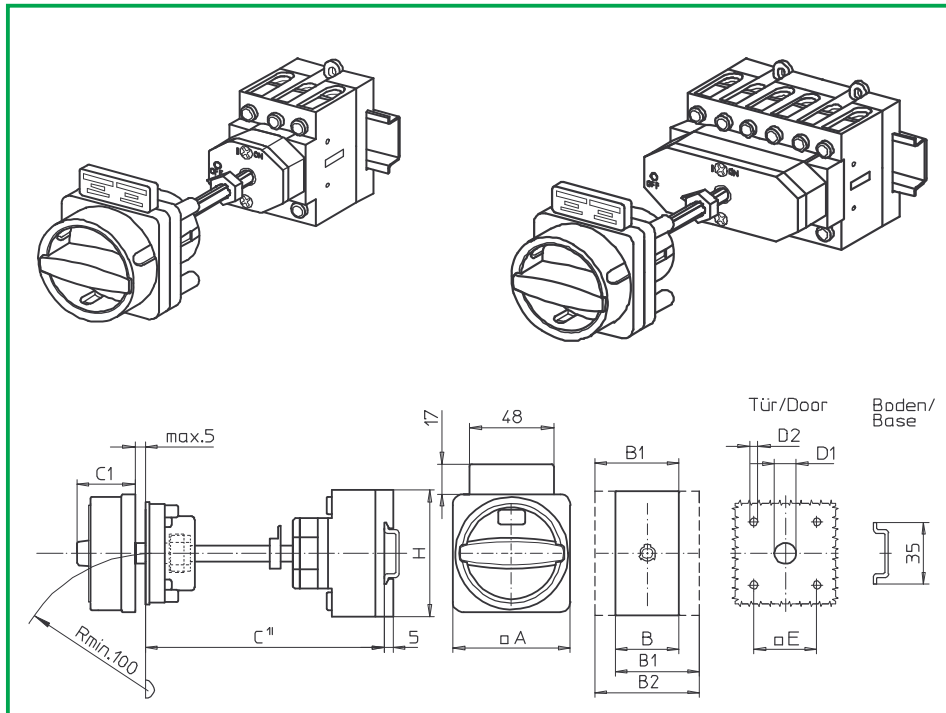
FAZ2 - 8041
TCA4
TCB4

Abmessungen in mm

Produktreihen	A	B	B1	B2	C	C1	D1	D2	E	H
H400-A	88	70	89	108	135	50	15	5	48	80
H400-D	88	140	159	178	135	50	15	5	48	80

C¹⁾ Einbaumaß Innenseite Tür bis Oberkante Hutschiene.

Bodeneinbauswitcher



Produktreihen
H400-A/ -D

Bodeneinbauswitcher

Türverriegelung

Metallachsverlängerung mit
fester Achse, C = 135 mm

Vierlochbefestigung

48 x 48 mm frontseitig

493N1 (IP66)

493N4 (IP66)

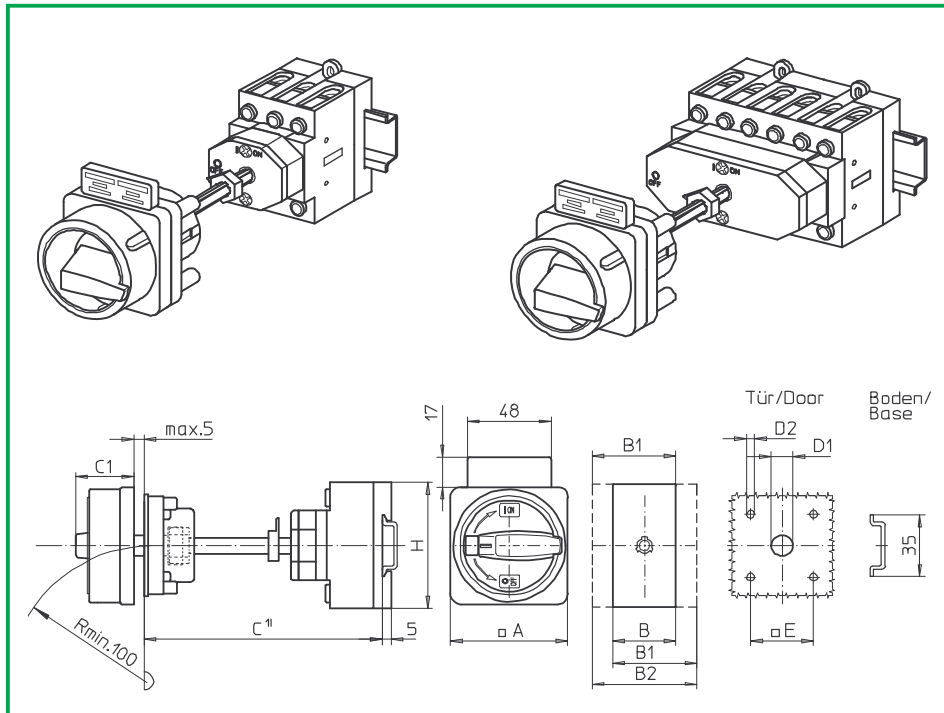
Komplettschalter	Pole	Produktreihen	Bemessungsdaten (IEC 60947)			Bestellnummer
			Betriebsstrom I_e	Betriebsleistung bei 380-440V		
			AC-21A A	AC-23A kW	AC-3 kW	
Hauptschalter Nullstellung verriegelbar bei 09h	3 ... 8	H400-A/ -D	63	22	18,5	H406 - 41 ... - 493N1
			80	30	22	H408 - 41 ... - 493N1
			100	37	30	H410 - 41 ... - 493N1
			125	45	37	H412 - 41 ... - 493N1
Haupt-/ Notauschalter Nullstellung verriegelbar bei 09h	3 ... 8	H400-A/ -D	63	22	18,5	H406 - 41 ... - 493N4
			80	30	22	H408 - 41 ... - 493N4
			100	37	30	H410 - 41 ... - 493N4
			125	45	37	H412 - 41 ... - 493N4

SMD-Module zum Grundsichermodul A02		
Bauformmodul für Bauform 493N.	H400-A H400-D	BFA4 - 493 BFB4 - 493
N-Vorhängeschlossperre 88 x 88 mm für Bauform 493N1 Sperrkranz schwarz, Sperrgriff schwarz		4CN1
N-Vorhängeschlossperre 88 x 88 mm für Bauform 493N4 Sperrkranz gelb, Sperrgriff rot		4CN4
Aufsteckbares Zusatzschild Klemmenabdeckung 3 pol. Zus.Klemmenabdeckung, je weiterer Pol	H400-A 1x / -D 2x H400-A/ -D	FAZ2 - 8041 TCA4 TCB4

Abmessungen in mm										
Produktreihen	A	B	B1	B2	C	C1	D1	D2	E	H
H400-A	88	70	89	108	135	45	15	5	48	80
H400-D	88	140	159	178	135	45	15	5	48	80

C¹) Einbaumaß Innenseite Tür bis Oberkante Hutschiene.

Bodeneinbauswitcher



Produktreihen
H400-A/ -D

Bodeneinbauswitcher

Türverriegelung

Metallachsverlängerung mit
fester Achse, C = 140 mm

Vierlochbefestigung

48 x 48 mm frontseitig

494M1 (IP66)

494M4 (IP66)

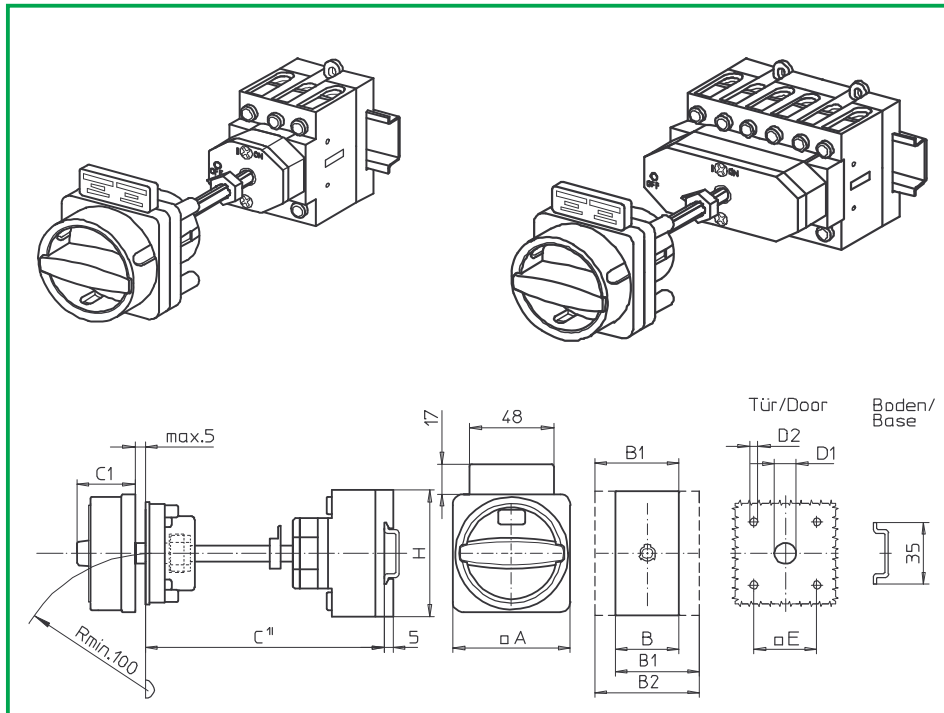
Komplettschalter	Pole	Produktreihen	Bemessungsdaten (IEC 60947)			Bestellnummer
			Betriebsstrom I_e	Betriebsleistung bei 380-440V		
			AC-21A A	AC-23A kW	AC-3 kW	
Hauptschalter Nullstellung verriegelbar bei 09h	3 ... 8	H400-A/ -D	63	22	18,5	H406 - 41 ... - 494M1
			80	30	22	H408 - 41 ... - 494M1
			100	37	30	H410 - 41 ... - 494M1
			125	45	37	H412 - 41 ... - 494M1
Haupt-/ Notauschalter Nullstellung verriegelbar bei 09h	3 ... 8	H400-A/ -D	63	22	18,5	H406 - 41 ... - 494M4
			80	30	22	H408 - 41 ... - 494M4
			100	37	30	H410 - 41 ... - 494M4
			125	45	37	H412 - 41 ... - 494M4

SMD-Module zum Grundsichermodul A02		
Bauformmodul für Bauform 494M.	H400-A H400-D	BFA4 - 494 BFB4 - 494
M-Vorhängeschlossperre 88 x 88 mm für Bauform 494M1 Sperrkranz schwarz, Sperrgriff schwarz		4CM1
M-Vorhängeschlossperre 88 x 88 mm für Bauform 494M4 Sperrkranz gelb, Sperrgriff rot		4CM4
Aufsteckbares Zusatzschild Klemmenabdeckung 3 pol. Zus.Klemmenabdeckung, je weiterer Pol	H400-A 1x / -D 2x H400-A/ -D	FAZ2 - 8041 TCA4 TCB4

Abmessungen in mm										
Produktreihen	A	B	B1	B2	C	C1	D1	D2	E	H
H400-A	88	70	89	108	140	50	15	5	48	80
H400-D	88	140	159	178	140	50	15	5	48	80

C¹) Einbaumaß Innenseite Tür bis Oberkante Hutschiene.

Bodeneinbauswitcher



Produktreihen
H400-A/ -D

Bodeneinbauswitcher

Türverriegelung

Metallachsverlängerung mit fester Achse, C = 140 mm

Vierlochbefestigung

48 x 48 mm frontseitig

494N1 (IP66)

494N4 (IP66)

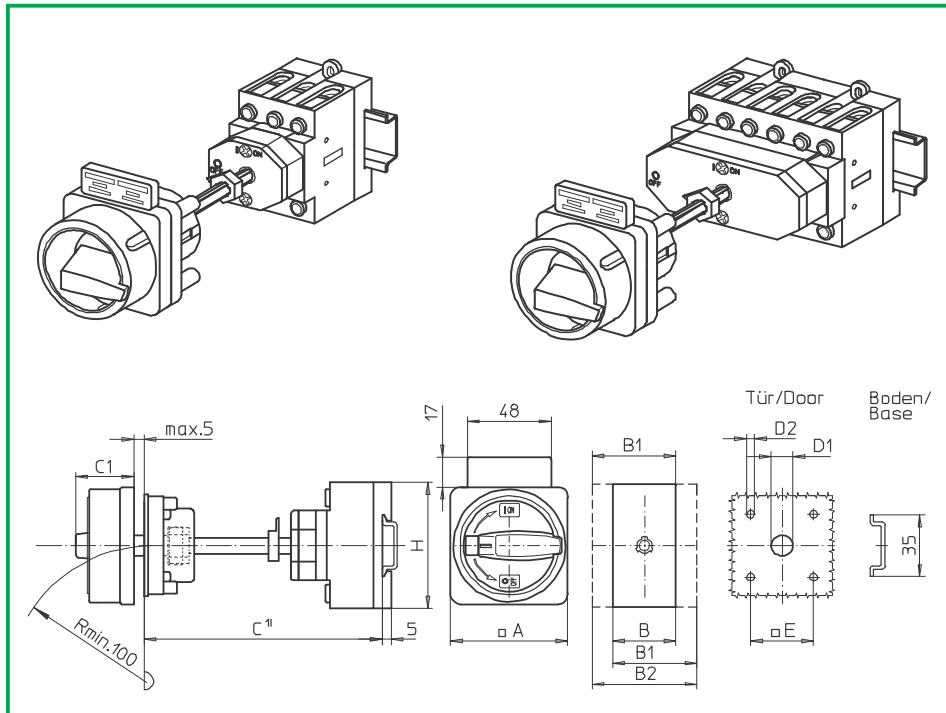
Komplettschalter	Pole	Produktreihen	Bemessungsdaten (IEC 60947)			Bestellnummer
			Betriebsstrom I_e	Betriebsleistung bei 380-440V		
			AC-21A A	AC-23A kW	AC-3 kW	
Hauptschalter Nullstellung verriegelbar bei 09h	3 ... 8	H400-A/ -D	63	22	18,5	H406 - 41 ... - 494N1
			80	30	22	H408 - 41 ... - 494N1
			100	37	30	H410 - 41 ... - 494N1
			125	45	37	H412 - 41 ... - 494N1
Haupt-/ Notauschalter Nullstellung verriegelbar bei 09h	3 ... 8	H400-A/ -D	63	22	18,5	H406 - 41 ... - 494N4
			80	30	22	H408 - 41 ... - 494N4
			100	37	30	H410 - 41 ... - 494N4
			125	45	37	H412 - 41 ... - 494N4

SMD-Module zum Grundsichermodul A02		
Bauformmodul für Bauform 494N.	H400-A H400-D	BFA4 - 494 BFB4 - 494
N-Vorhängeschlossperre 88 x 88 mm für Bauform 494N1 Sperrkranz schwarz, Sperrgriff schwarz		4CN1
N-Vorhängeschlossperre 88 x 88 mm für Bauform 494N4 Sperrkranz gelb, Sperrgriff rot		4CN4
Aufsteckbares Zusatzschild Klemmenabdeckung 3 pol. Zus.Klemmenabdeckung, je weiterer Pol	H400-A 1x / -D 2x H400-A/ -D	FAZ2 - 8041 TCA4 TCB4

Abmessungen in mm										
Produktreihen	A	B	B1	B2	C	C1	D1	D2	E	H
H400-A	88	70	89	108	140	45	15	5	48	80
H400-D	88	140	159	178	140	45	15	5	48	80

C¹⁾ Einbaumaß Innenseite Tür bis Oberkante Hutschiene.

Bodeneinbauswitcher



**Produktreihen
H400-A/ -D**

Bodeneinbauswitcher

Türverriegelung

Metallachsverlängerung mit
fester Achse, C = 145 mm

Vierlochbefestigung

48 x 48 mm frontseitig

495M1 (IP66)

495M4 (IP66)

Komplettschalter	Pole	Produktreihen	Bemessungsdaten (IEC 60947)			Bestellnummer
			Betriebsstrom I_e	Betriebsleistung bei 380-440V		
			AC-21A A	AC-23A kW	AC-3 kW	
Hauptschalter Nullstellung verriegelbar bei 09h	3 ... 8	H400-A/ -D	63	22	18,5	H406 - 41 ... - 495M1
			80	30	22	H408 - 41 ... - 495M1
			100	37	30	H410 - 41 ... - 495M1
			125	45	37	H412 - 41 ... - 495M1
Haupt-/ Notauschalter Nullstellung verriegelbar bei 09h	3 ... 8	H400-A/ -D	63	22	18,5	H406 - 41 ... - 495M4
			80	30	22	H408 - 41 ... - 495M4
			100	37	30	H410 - 41 ... - 495M4
			125	45	37	H412 - 41 ... - 495M4

SMD-Module zum Grundsichermodul A02

Bauformmodul für Bauform 495M.

H400-A
H400-D

BFA4 - 495
BFB4 - 495

M-Vorhängeschlossperre 88 x 88 mm für Bauform 495M1
Sperrkranz schwarz, Sperrgriff schwarz

4CM1

M-Vorhängeschlossperre 88 x 88 mm für Bauform 495M4
Sperrkranz gelb, Sperrgriff rot

4CM4

Aufsteckbares Zusatzschild
Klemmenabdeckung 3 pol.
Zus.Klemmenabdeckung, je weiterer Pol

H400-A 1x / -D 2x
H400-A/ -D

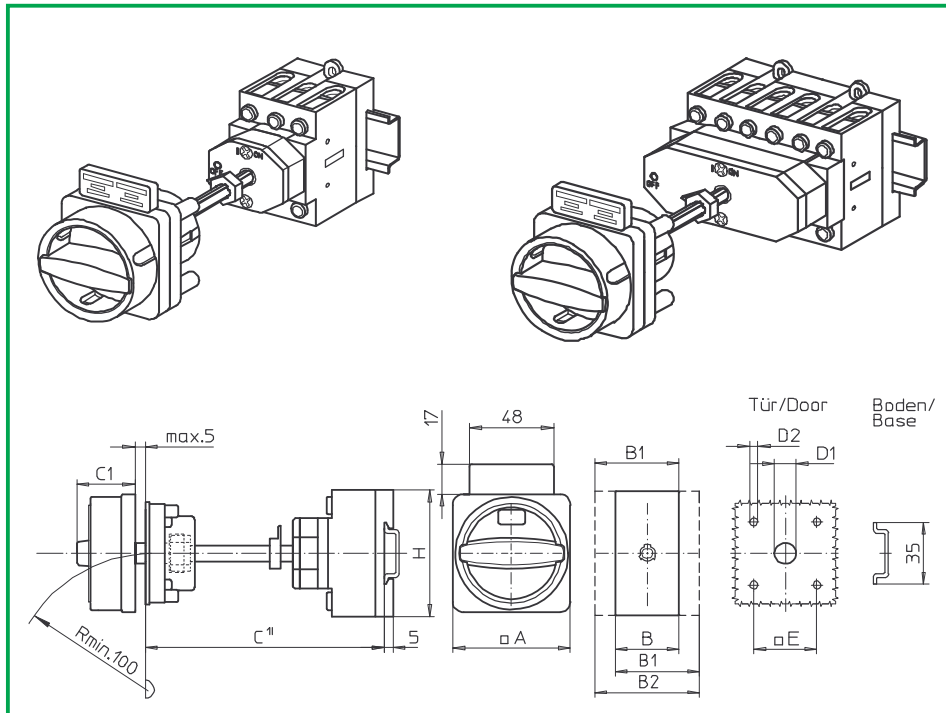
FAZ2 - 8041
TCA4
TCB4

Abmessungen in mm

Produktreihen	A	B	B1	B2	C	C1	D1	D2	E	H
H400-A	88	70	89	108	145	50	15	5	48	80
H400-D	88	140	159	178	145	50	15	5	48	80

C¹⁾ Einbaumaß Innenseite Tür bis Oberkante Hutschiene.

Bodeneinbauswitcher



Produktreihen
H400-A/ -D

Bodeneinbauswitcher

Türverriegelung

Metallachsverlängerung mit fester Achse, C = 145 mm

Vierlochbefestigung

48 x 48 mm frontseitig

495N1 (IP66)

495N4 (IP66)

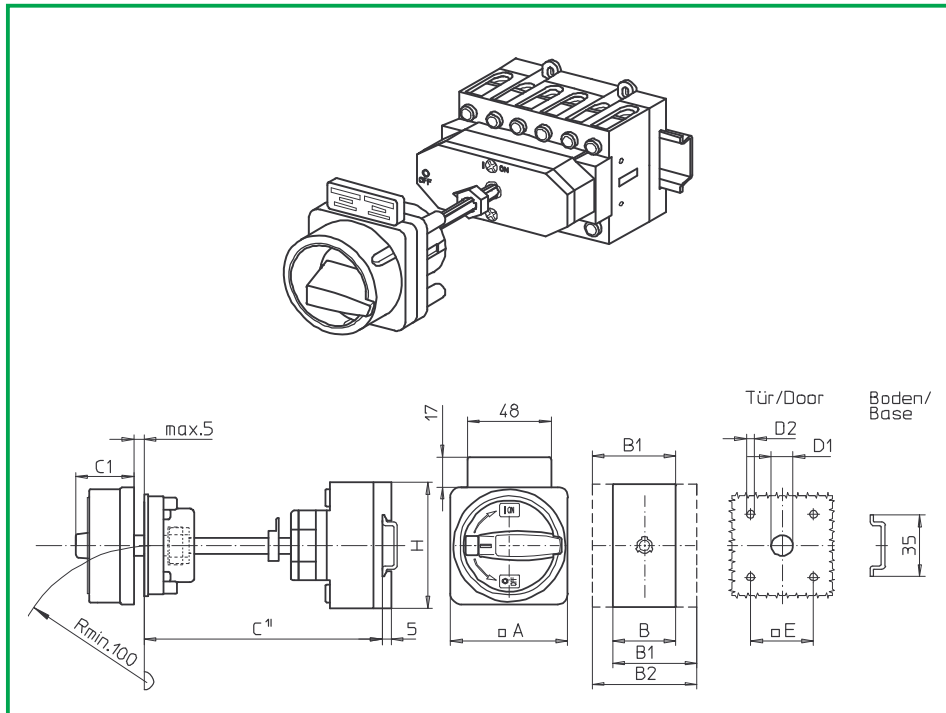
Komplettschalter	Pole	Produktreihen	Bemessungsdaten (IEC 60947)			Bestellnummer
			Betriebsstrom I_e	Betriebsleistung bei 380-440V		
			AC-21A A	AC-23A kW	AC-3 kW	
Hauptschalter Nullstellung verriegelbar bei 09h	3 ... 8	H400-A/ -D	63	22	18,5	H406 - 41 ... - 495N1
			80	30	22	H408 - 41 ... - 495N1
			100	37	30	H410 - 41 ... - 495N1
			125	45	37	H412 - 41 ... - 495N1
Haupt-/ Notauschalter Nullstellung verriegelbar bei 09h	3 ... 8	H400-A/ -D	63	22	18,5	H406 - 41 ... - 495N4
			80	30	22	H408 - 41 ... - 495N4
			100	37	30	H410 - 41 ... - 495N4
			125	45	37	H412 - 41 ... - 495N4

SMD-Module zum Grundsichermodul A02		
Bauformmodul für Bauform 495N.	H400-A H400-D	BFA4 - 495 BFB4 - 495
N-Vorhängeschlossperre 88 x 88 mm für Bauform 495N1 Sperrkranz schwarz, Sperrgriff schwarz		4CN1
N-Vorhängeschlossperre 88 x 88 mm für Bauform 495N4 Sperrkranz gelb, Sperrgriff rot		4CN4
Aufsteckbares Zusatzschild Klemmenabdeckung 3 pol. Zus.Klemmenabdeckung, je weiterer Pol	H400-A 1x / -D 2x H400-A/ -D	FAZ2 - 8041 TCA4 TCB4

Abmessungen in mm										
Produktreihen	A	B	B1	B2	C	C1	D1	D2	E	H
H400-A	88	70	89	108	145	45	15	5	48	80
H400-D	88	140	159	178	145	45	15	5	48	80

C¹⁾ Einbaumaß Innenseite Tür bis Oberkante Hutschiene.

Bodeneinbauswitcher



**Produktreihe
H400-D**

Bodeneinbauswitcher

Türverriegelung

Metallachsverlängerung mit
fester Achse, C = 150 mm

Vierlochbefestigung

48 x 48 mm frontseitig

496M1 (IP66)

496M4 (IP66)

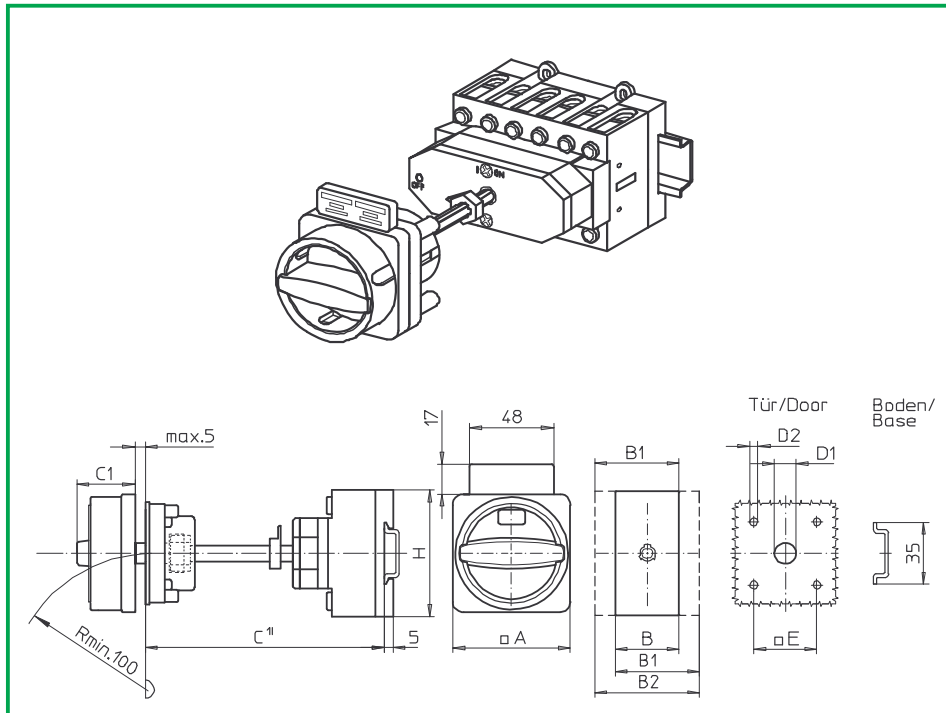
Komplettschalter	Pole	Produktreihen	Bemessungsdaten (IEC 60947)			Bestellnummer
			Betriebsstrom I _e	Betriebsleistung bei 380-440V		
			AC-21A A	AC-23A kW	AC-3 kW	
Hauptschalter Nullstellung verriegelbar bei 09h	6... 8	H400-D	63	22	18,5	H406 - 41 ... - 496M1
			80	30	22	H408 - 41 ... - 496M1
			100	37	30	H410 - 41 ... - 496M1
			125	45	37	H412 - 41 ... - 496M1
Haupt-/ Notauschalter Nullstellung verriegelbar bei 09h	6... 8	H400-D	63	22	18,5	H406 - 41 ... - 496M4
			80	30	22	H408 - 41 ... - 496M4
			100	37	30	H410 - 41 ... - 496M4
			125	45	37	H412 - 41 ... - 496M4

SMD-Module zum Grundsichermodul A02			
Bauformmodul für Bauform 496M.	H400-D	BFB4 - 496	
M-Vorhängeschlossperre 88 x 88 mm für Bauform 496M1 Sperrkranz schwarz, Sperrgriff schwarz		4CM1	
M-Vorhängeschlossperre 88 x 88 mm für Bauform 496M4 Sperrkranz gelb, Sperrgriff rot		4CM4	
Aufsteckbares Zusatzschild		FAZ2 - 8041	
Klemmenabdeckung 3 pol.	H400-D 2x	TCA4	
Zus.Klemmenabdeckung, je weiterer Pol	H400-D	TCB4	

Abmessungen in mm										
Produktreihe	A	B	B1	B2	C	C1	D1	D2	E	H
H400-D	88	140	159	178	150	50	15	5	48	80

C¹⁾ Einbaumaß Innenseite Tür bis Oberkante Hutschiene.

Bodeneinbauswitcher



**Produktreihen
H400-D**

Bodeneinbauswitcher

Türverriegelung

Metallachsverlängerung mit
fester Achse, C = 150 mm

Vierlochbefestigung

48 x 48 mm frontseitig

496N1 (IP66)

496N4 (IP66)

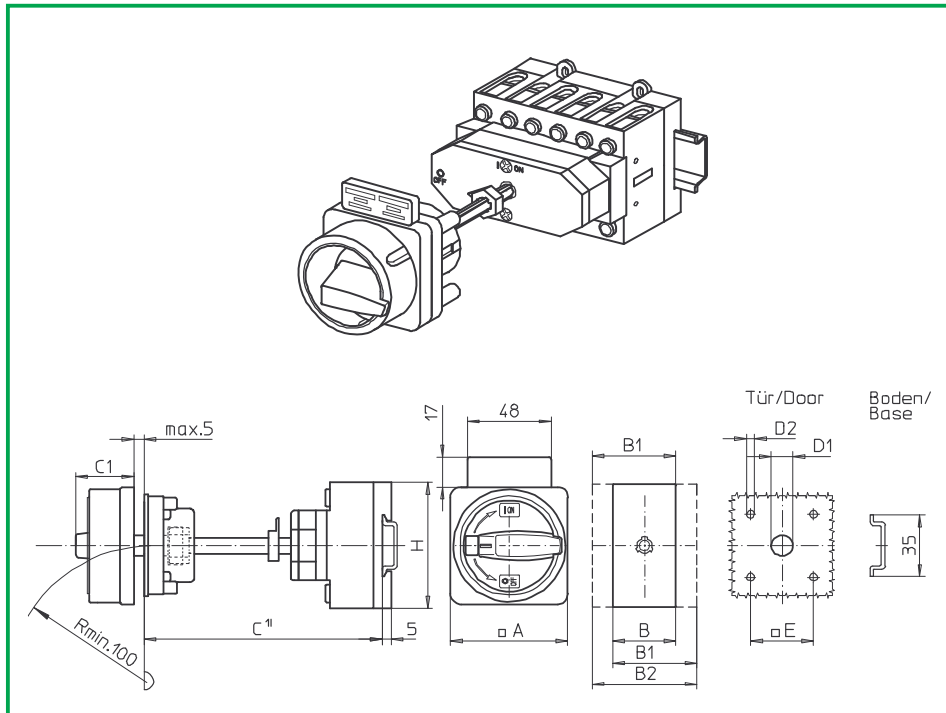
Komplettschalter	Pole	Produktreihen	Bemessungsdaten (IEC 60947)			Bestellnummer
			Betriebsstrom I _e	Betriebsleistung bei 380-440V		
			AC-21A A	AC-23A kW	AC-3 kW	
Hauptschalter Nullstellung verriegelbar bei 09h	6 ... 8	H400-D	63	22	18,5	H406 - 41 ... - 496N1
			80	30	22	H408 - 41 ... - 496N1
			100	37	30	H410 - 41 ... - 496N1
			125	45	37	H412 - 41 ... - 496N1
Haupt-/ Notauschalter Nullstellung verriegelbar bei 09h	6 ... 8	H400-D	63	22	18,5	H406 - 41 ... - 496N4
			80	30	22	H408 - 41 ... - 496N4
			100	37	30	H410 - 41 ... - 496N4
			125	45	37	H412 - 41 ... - 496N4

SMD-Module zum Grundsichermodul A02		
Bauformmodul für Bauform 496N.	H400-D	BFB4 - 496
N-Vorhängeschlossperre 88 x 88 mm für Bauform 496N1 Sperrkranz schwarz, Sperrgriff schwarz		4CN1
N-Vorhängeschlossperre 88 x 88 mm für Bauform 496N4 Sperrkranz gelb, Sperrgriff rot		4CN4
Aufsteckbares Zusatzschild		FAZ2 - 8041
Klemmenabdeckung 3 pol.	H400-D 2x	TCA4
Zus.Klemmenabdeckung, je weiterer Pol	H400-D	TCB4

Abmessungen in mm										
Produktreihe	A	B	B1	B2	C	C1	D1	D2	E	H
H400-D	88	140	159	178	150	45	15	5	48	80

C¹⁾ Einbaumaß Innenseite Tür bis Oberkante Hutschiene.

Bodeneinbauswitcher



**Produktreihe
H400-D**

Bodeneinbauswitcher

Türverriegelung

Metallachsverlängerung mit
fester Achse, C = 155 mm

Vierlochbefestigung

48 x 48 mm frontseitig

497M1 (IP66)

497M4 (IP66)

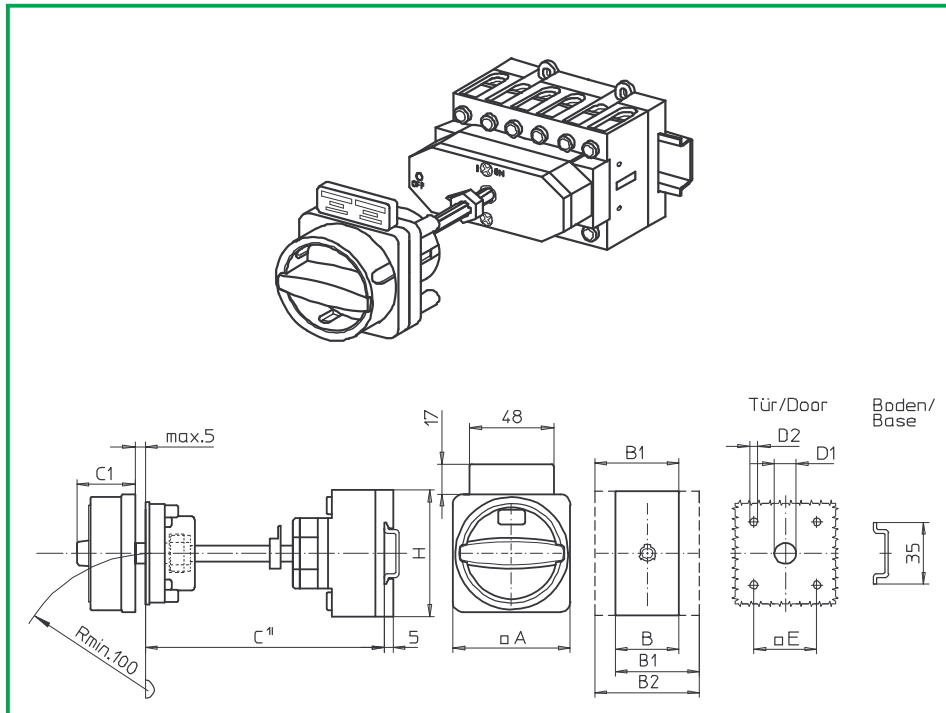
Komplettschalter	Pole	Produktreihen	Bemessungsdaten (IEC 60947)			Bestellnummer
			Betriebsstrom I_e	Betriebsleistung bei 380-440V		
			AC-21A A	AC-23A kW	AC-3 kW	
Hauptschalter Nullstellung verriegelbar bei 09h	6 ... 8	H400-D	63	22	18,5	H406 - 41 ... - 497M1
			80	30	22	H408 - 41 ... - 497M1
			100	37	30	H410 - 41 ... - 497M1
			125	45	37	H412 - 41 ... - 497M1
Haupt-/ Notauschalter Nullstellung verriegelbar bei 09h	6 ... 8	H400-D	63	22	18,5	H406 - 41 ... - 497M4
			80	30	22	H408 - 41 ... - 497M4
			100	37	30	H410 - 41 ... - 497M4
			125	45	37	H412 - 41 ... - 497M4

SMD-Module zum Grundsichermodul A02		
Bauformmodul für Bauform 497M.	H400-D	BFB4 - 497
M-Vorhängeschlossperre 88 x 88 mm für Bauform 497M1 Sperrkranz schwarz, Sperrgriff schwarz		4CM1
M-Vorhängeschlossperre 88 x 88 mm für Bauform 497M4 Sperrkranz gelb, Sperrgriff rot		4CM4
Aufsteckbares Zusatzschild		FAZ2 - 8041
Klemmenabdeckung 3 pol.	H400-D 2x	TCA4
Zus.Klemmenabdeckung, je weiterer Pol	H400-D	TCB4

Abmessungen in mm										
Produktreihe	A	B	B1	B2	C	C1	D1	D2	E	H
H400-D	88	140	159	178	155	50	15	5	48	80

C¹⁾ Einbaumaß Innenseite Tür bis Oberkante Hutschiene.

Bodeneinbauswitcher



**Produktreihe
H400-D**

Bodeneinbauswitcher

Türverriegelung

Metallachsverlängerung mit fester Achse, C = 155 mm

Vierlochbefestigung

48 x 48 mm frontseitig

497N1 (IP66)

497N4 (IP66)

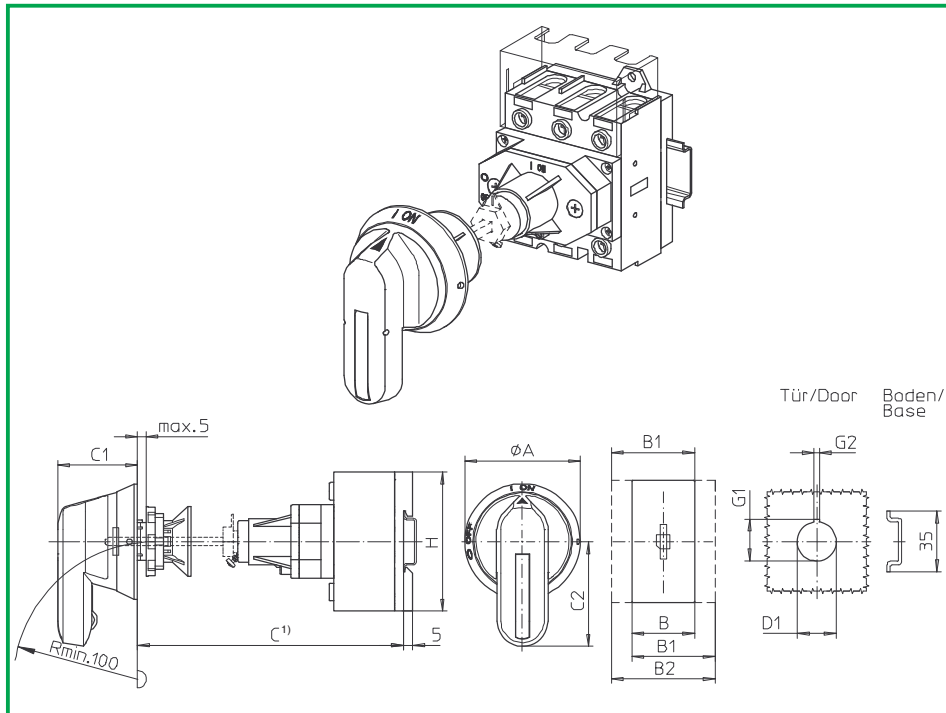
Komplettswitcher	Pole	Produktreihen	Bemessungsdaten (IEC 60947)			Bestellnummer
			Betriebsstrom I _e	Betriebsleistung bei 380-440V		
			AC-21A A	AC-23A kW	AC-3 kW	
Hauptschalter Nullstellung verriegelbar bei 09h	6 ... 8	H400-D	63	22	18,5	H406 - 41 ... - 497N1
			80	30	22	H408 - 41 ... - 497N1
			100	37	30	H410 - 41 ... - 497N1
			125	45	37	H412 - 41 ... - 497N1
Haupt-/ Notauschalter Nullstellung verriegelbar bei 09h	6 ... 8	H400-D	63	22	18,5	H406 - 41 ... - 497N4
			80	30	22	H408 - 41 ... - 497N4
			100	37	30	H410 - 41 ... - 497N4
			125	45	37	H412 - 41 ... - 497N4

SMD-Module zum Grundschertermodul A02		
Bauformmodul für Bauform 497N.	H400-D	BFB4 - 497
N-Vorhängeschlossperre 88 x 88 mm für Bauform 497N1 Sperrkranz schwarz, Sperrgriff schwarz		4CN1
N-Vorhängeschlossperre 88 x 88 mm für Bauform 497N4 Sperrkranz gelb, Sperrgriff rot		4CN4
Aufsteckbares Zusatzschild		FAZ2 - 8041
Klemmenabdeckung 3 pol.	H400-D 2x	TCA4
Zus.Klemmenabdeckung, je weiterer Pol	H400-D	TCB4

Abmessungen in mm										
Produktreihe	A	B	B1	B2	C	C1	D1	D2	E	H
H400-D	88	140	159	178	155	45	15	5	48	80

C¹⁾ Einbaumaß Innenseite Tür bis Oberkante Hutschiene.

Bodeneinbauswitcher



Produktreihen
H400-A/ -D

Bodeneinbauswitcher

Überlistbare
Türverriegelung
Metallachsverlängerung

Zentralbefestigung
ø 22,5 mm frontseitig

380D1 (IP66)
380D4 (IP66)

Komplettschalter	Pole	Produktreihen	Bemessungsdaten (IEC 60947)			Bestellnummer
			Betriebsstrom I _e	Betriebsleistung bei 380-440V		
			AC-21A A	AC-23A kW	AC-3 kW	
Hauptschalter Nullstellung verriegelbar bei 09h	3 ... 8	H400-A/ -D	63	22	18,5	H406 - 41 ... - 380D1
			80	30	22	H408 - 41 ... - 380D1
			100	37	30	H410 - 41 ... - 380D1
			125	45	37	H412 - 41 ... - 380D1
Haupt-/ Notauschalter Nullstellung verriegelbar bei 09h	3 ... 8	H400-A/ -D	63	22	18,5	H406 - 41 ... - 380D4
			80	30	22	H408 - 41 ... - 380D4
			100	37	30	H410 - 41 ... - 380D4
			125	45	37	H412 - 41 ... - 380D4

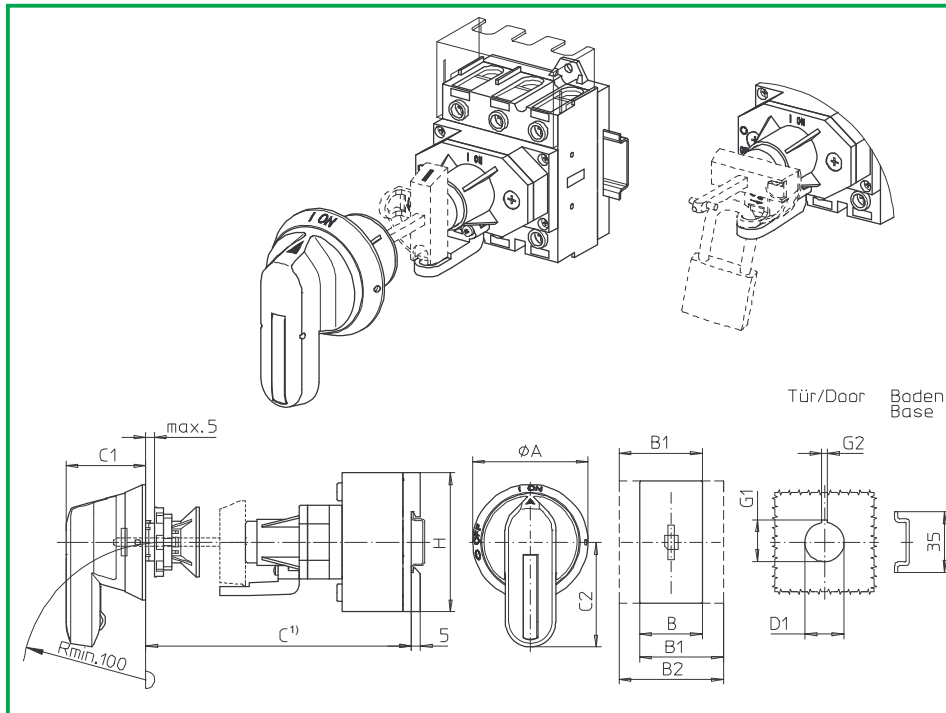
Türverriegelung in EIN-Stellung mit Werkzeug überlistbar

SMD-Module zum Grundsichermodul A02		
Bauformmodul für Bauform 380D1/380D4	H400-A/ -D	BFA4-380
Antriebsmodul für Bauform 380D1 Frontring schwarz, Griff schwarz		4RD1
Antriebsmodul für Bauform 380D4 Frontring gelb, Griff rot		4RD4
Klemmenabdeckung 3 pol.	H400-A 1x / -D 2x	TCA4
Zus. Klemmenabdeckung, je weiterer Pol	H400-A/ -D	TCB4

Abmessungen in mm										
Produktreihen	A	B	B1	B2	C1	C2	D1	G1	G2	H
H400-A	66,5	70	89	108	46	60	22,5	24,2	3,2	80
H400-D	66,5	140	159	178	46	60	22,5	24,2	3,2	80

C¹) Einbaumaß Außenseite Tür bis Oberkante Hutschiene. Zugehörige Metallachse getrennt bestellen, siehe Seite B10-3.

Bodeneinbauswitcher



**Produktreihen
H400-A/ -D**

Bodeneinbauswitcher

**Überlistbare
Türverriegelung mit
Wartungsgriff**

Metallachsverlängerung

Zentralbefestigung

ø 22,5 mm frontseitig

385D1 (IP66)

385D4 (IP66)

Komplettswitcher	Pole	Produktreihen	Bemessungsdaten (IEC 60947)			Bestellnummer
			Betriebsstrom I_e	Betriebsleistung bei 380-440V		
			AC-21A A	AC-23A kW	AC-3 kW	
Hauptschalter Nullstellung verriegelbar bei 09h	3 ... 8	H400-A/ -D	63	22	18,5	H406 - 41 ... - 385D1
			80	30	22	H408 - 41 ... - 385D1
			100	37	30	H410 - 41 ... - 385D1
			125	45	37	H412 - 41 ... - 385D1
Haupt-/ Notauschalter Nullstellung verriegelbar bei 09h	3 ... 8	H400-A/ -D	63	22	18,5	H406 - 41 ... - 385D4
			80	30	22	H408 - 41 ... - 385D4
			100	37	30	H410 - 41 ... - 385D4
			125	45	37	H412 - 41 ... - 385D4

Türverriegelung in EIN-Stellung mit Werkzeug überlistbar

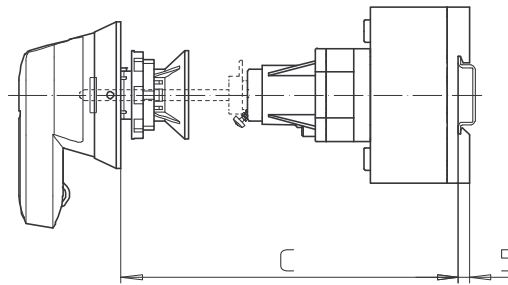
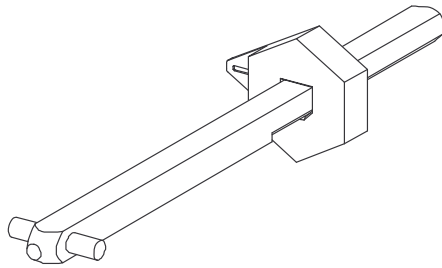
SMD-Module zum Grundsichertermodul A02		
Bauformmodul für Bauform 385D1/385D4	H400-A/ -D	BFA4-385
Antriebsmodul für Bauform 385D1 Frontring schwarz, Griff schwarz		4RD1
Antriebsmodul für Bauform 385D4 Frontring gelb, Griff rot		4RD4
Klemmenabdeckung 3 pol.	H400-A 1x / -D 2x	TCA4
Zus. Klemmenabdeckung, je weiterer Pol	H400-A/ -D	TCB4

Abmessungen in mm										
Produktreihen	A	B	B1	B2	C1	C2	D1	G1	G2	H
H400-A	66,5	70	89	108	46	60	22,5	24,2	3,2	80
H400-D	66,5	140	159	178	46	60	22,5	24,2	3,2	80

C¹) Einbaumaß Außenseite Tür bis Oberkante Hutschiene. Zugehörige Metallachse getrennt bestellen, siehe Seite B10-4.

Metallachsverlängerung

sälzer



**Produktreihen
H400-A/ -D**

Bodeneinbauswitcher

**Überlistbare
Türverriegelung**
Metallachsverlängerung

Zentralbefestigung
ø 22,5 mm frontseitig

AVE5 - . . .

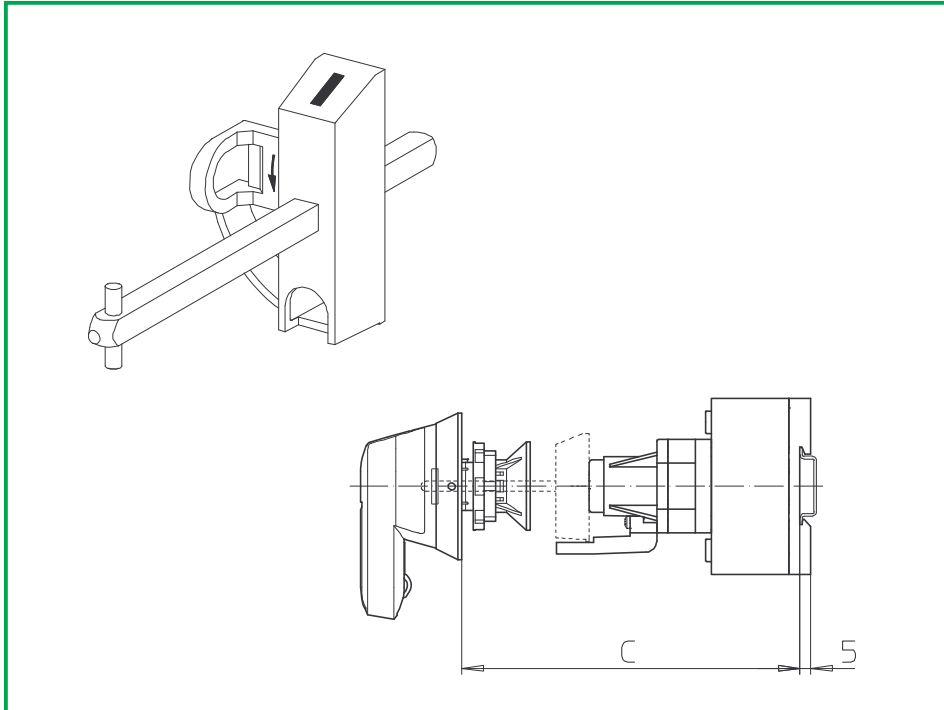
**Metallachsverlängerung für Bauform mit überlistbarer Türverriegelung,
Zentralbefestigung ø 22,5 mm frontseitig**

Abmessung C (Einbaumaß Außenseite Tür bis Oberkante Hutschiene)

H400-A	H400-D	Bestellnummer
133 ... 148 mm	146 ... 161 mm	AVE5-088
148 ... 163 mm	161 ... 176 mm	AVE5-103
163 ... 178 mm	176 ... 191 mm	AVE5-118
178 ... 193 mm	191 ... 206 mm	AVE5-133
193 ... 208 mm	206 ... 221 mm	AVE5-148
208 ... 223 mm	221 ... 236 mm	AVE5-163
223 ... 238 mm	236 ... 251 mm	AVE5-178
238 ... 253 mm	251 ... 266 mm	AVE5-193
253 ... 268 mm	266 ... 281 mm	AVE5-208
268 ... 283 mm	281 ... 296 mm	AVE5-223
283 ... 298 mm	296 ... 311 mm	AVE5-238
298 ... 313 mm	311 ... 326 mm	AVE5-253
313 ... 328 mm	326 ... 341 mm	AVE5-268
328 ... 343 mm	341 ... 356 mm	AVE5-283
343 ... 358 mm	356 ... 371 mm	AVE5-298
358 ... 373 mm	371 ... 386 mm	AVE5-313
373 ... 388 mm	386 ... 401 mm	AVE5-328
388 ... 403 mm	401 ... 416 mm	AVE5-343
403 ... 418 mm	416 ... 431 mm	AVE5-358
418 ... 433 mm	431 ... 446 mm	AVE5-373
433 ... 448 mm	446 ... 461 mm	AVE5-388
448 ... 463 mm	461 ... 476 mm	AVE5-403
463 ... 478 mm	476 ... 491 mm	AVE5-418
478 ... 493 mm	491 ... 506 mm	AVE5-433
493 ... 508 mm	506 ... 521 mm	AVE5-448
508 ... 523 mm	521 ... 536 mm	AVE5-463
523 ... 538 mm	536 ... 551 mm	AVE5-478
538 ... 553 mm	551 ... 566 mm	AVE5-493
553 ... 568 mm	566 ... 581 mm	AVE5-508
568 ... 583 mm	581 ... 596 mm	AVE5-523
583 ... 598 mm	596 ... 611 mm	AVE5-538
598 ... 613 mm	611 ... 626 mm	AVE5-553
613 ... 628 mm	626 ... 641 mm	AVE5-568

Metallachsverlängerung

sälzer



**Produktreihen
H400-A/ -D**

Bodeneinbauschalter

**Überlistbare
Türverriegelung mit
Wartungsgriff**

Metallachsverlängerung

Zentralbefestigung
ø 22,5 mm frontseitig

AVF5 - . . .

**Metallachsverlängerung für Bauform mit überlistbarer Türverriegelung,
Zentralbefestigung ø 22,5 mm frontseitig
Zusätzlicher abschließbarer Wartungsgriff**

Abmessung C (Einbaumaß Außenseite Tür bis Oberkante Hutschiene)

H400-A	H400-D	Bestellnummer
143 . . . 148 mm	156 . . . 161 mm	AVF5-088
148 . . . 163 mm	161 . . . 176 mm	AVF5-103
163 . . . 178 mm	176 . . . 191 mm	AVF5-118
178 . . . 193 mm	191 . . . 206 mm	AVF5-133
193 . . . 208 mm	206 . . . 221 mm	AVF5-148
208 . . . 223 mm	221 . . . 236 mm	AVF5-163
223 . . . 238 mm	236 . . . 251 mm	AVF5-178
238 . . . 253 mm	251 . . . 266 mm	AVF5-193
253 . . . 268 mm	266 . . . 281 mm	AVF5-208
268 . . . 283 mm	281 . . . 296 mm	AVF5-223
283 . . . 298 mm	296 . . . 311 mm	AVF5-238
298 . . . 313 mm	311 . . . 326 mm	AVF5-253
313 . . . 328 mm	326 . . . 341 mm	AVF5-268
328 . . . 343 mm	341 . . . 356 mm	AVF5-283
343 . . . 358 mm	356 . . . 371 mm	AVF5-298
358 . . . 373 mm	371 . . . 386 mm	AVF5-313
373 . . . 388 mm	386 . . . 401 mm	AVF5-328
388 . . . 403 mm	401 . . . 416 mm	AVF5-343
403 . . . 418 mm	416 . . . 431 mm	AVF5-358
418 . . . 433 mm	431 . . . 446 mm	AVF5-373
433 . . . 448 mm	446 . . . 461 mm	AVF5-388
448 . . . 463 mm	461 . . . 476 mm	AVF5-403
463 . . . 478 mm	476 . . . 491 mm	AVF5-418
478 . . . 493 mm	491 . . . 506 mm	AVF5-433
493 . . . 508 mm	506 . . . 521 mm	AVF5-448
508 . . . 523 mm	521 . . . 536 mm	AVF5-463
523 . . . 538 mm	536 . . . 551 mm	AVF5-478
538 . . . 553 mm	551 . . . 566 mm	AVF5-493
553 . . . 568 mm	566 . . . 581 mm	AVF5-508
568 . . . 583 mm	581 . . . 596 mm	AVF5-523
583 . . . 598 mm	596 . . . 611 mm	AVF5-538
598 . . . 613 mm	611 . . . 626 mm	AVF5-553
613 . . . 628 mm	626 . . . 641 mm	AVF5-568



Teil C

	Seite	
	von	bis
Isolierstoffgehäuse	C1-1	C1-36
Stahlgehäuse	C2-1	C2-15
Edelstahlgehäuse	C3-1	C3-11
Schaltermodule	C4-1	C4-3

Herausgeber: Sälzer Electric GmbH · Produktdatenmanagement (PDM) · 09306 Rochlitz (Germany)
Dieses Dokument ist Eigentum der Sälzer Electric GmbH und ersetzt alle in diesem Bereich bisher erschienenen Publikationen. Gültig bis zum Erscheinen der neuen Ausgabe. Änderungen und Revisionen vorbehalten.

Gekapselte Schalter

sälzer

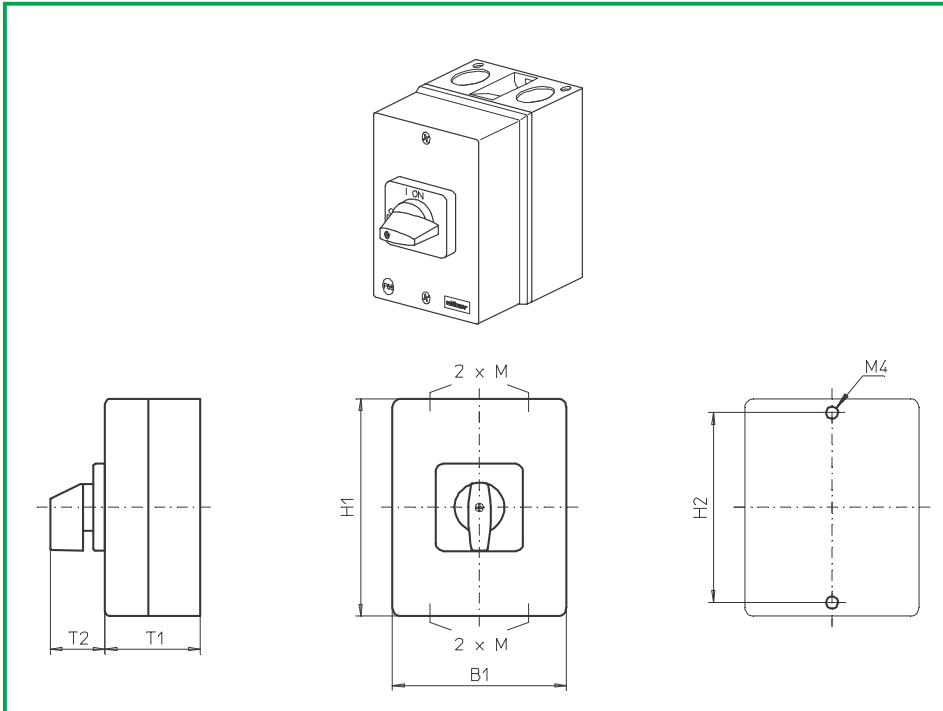
**Produktreihe
H400-A**

Gekapselte Schalter

Isolierstoffgehäuse
250 x 160 x 95 mm

Kabeleinführungen
4 x M25/32

176M1 (IP66)



Komplettschalter	Pole	Produktreihen	Bemessungsdaten (IEC 60947)			Bestellnummer
			Betriebsstrom I_e	Betriebsleistung bei 380-440V		
			AC-21A A	AC-23A kW	AC-3 kW	
Ein-/ Ausschalter 90° Schaltwinkel	3 ... 4	H400-A	63	22	18,5	H406 - 41 ... - 176M1
			80	30	22	H408 - 41 ... - 176M1
			100	37	30	H410 - 41 ... - 176M1
SMD-Module zum Grundschaltermodul A02						
Bauformmodul (Schaltermodul EA)			H400-A			BFA4 - EA
Gehäusemodul für Bauform 176M1						PAH4 - 176M1
Schrifteinlage silber für Gehäusemodul 176M1						FAS6 - 9078
Abmessungen in mm						
Produktreihe	H1	B1	T1	T2	2xM	H2
H400-A	250	160	95	52	25/32	240

Gekapselte Schalter

sälzer

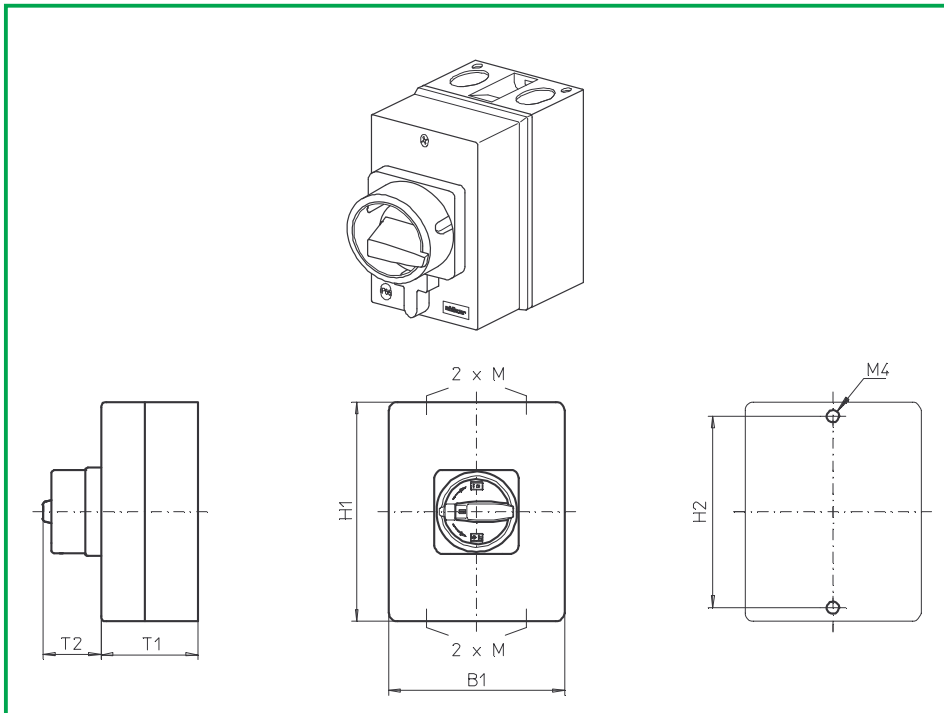
**Produktreihe
H400-A**

Gekapselte Schalter

Isolierstoffgehäuse
250 x 160 x 95 mm

Kabeleinführungen
4 x M25/32

177M1 (IP66)
177M4 (IP66)



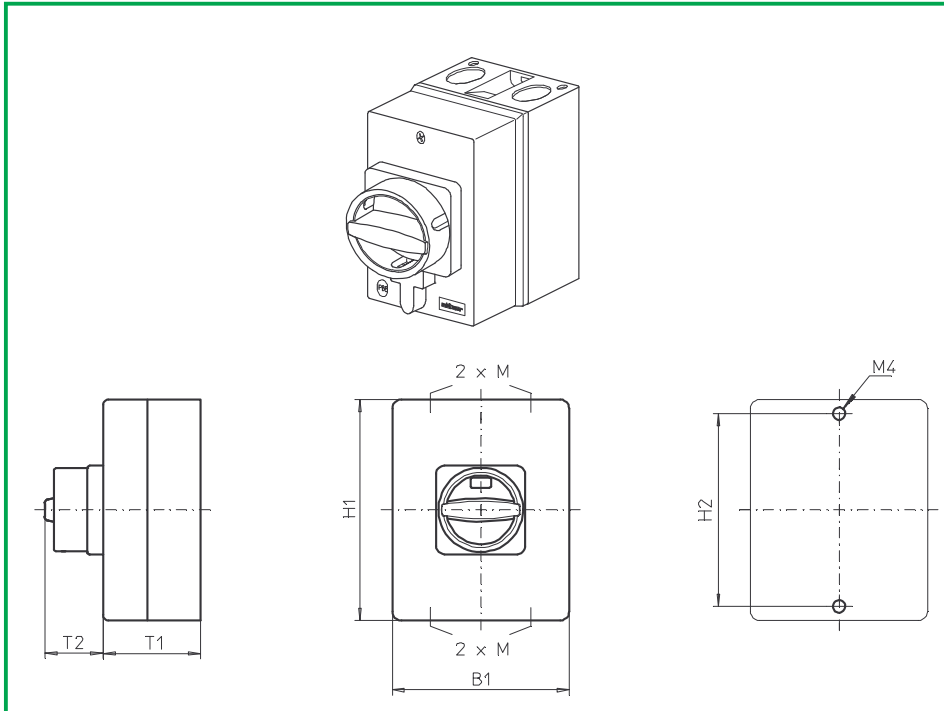
Komplettschalter	Pole	Produktreihen	Bemessungsdaten (IEC 60947)			Bestellnummer
			Betriebsstrom I_e	Betriebsleistung bei 380-440V		
			AC-21A A	AC-23A kW	AC-3 kW	
Hauptschalter Nullstellung verriegelbar bei 09h	3 ... 4	H400-A	63	22	18,5	H406 - 41 ... - 177M1
			80	30	22	H408 - 41 ... - 177M1
			100	37	30	H410 - 41 ... - 177M1
Haupt-/ Notausschalter Nullstellung verriegelbar bei 09h	3 ... 4	H400-A	63	22	18,5	H406 - 41 ... - 177M4
			80	30	22	H408 - 41 ... - 177M4
			100	37	30	H410 - 41 ... - 177M4

SMD-Module zum Grundschaltermodul A02						
Bauformmodul (Schaltermodul EA)				H400-A		BFA4 - EA
Gehäusemodul für Bauform 177M1						PAH4 - 177M1
Gehäusemodul für Bauform 177M4						PAH4 - 177M4

Abmessungen in mm						
Produktreihe	H1	B1	T1	T2	2xM	H2
H400-A	250	160	95	50	25/32	240

Gekapselte Schalter

sälzer



**Produktreihe
H400-A**

Gekapselte Schalter

Isolierstoffgehäuse
250 x 160 x 95 mm

Kabeleinführungen
4 x M25/32

177N1 (IP66)
177N4 (IP66)

Komplettschalter	Pole	Produktreihen	Bemessungsdaten (IEC 60947)			Bestellnummer
			Betriebsstrom I_e	Betriebsleistung bei 380-440V		
			AC-21A A	AC-23A kW	AC-3 kW	
Hauptschalter Nullstellung verriegelbar bei 09h	3 ... 4	H400-A	63	22	18,5	H406 - 41 ... - 177N1
			80	30	22	H408 - 41 ... - 177N1
			100	37	30	H410 - 41 ... - 177N1
Haupt-/ Notausschalter Nullstellung verriegelbar bei 09h	3 ... 4	H400-A	63	22	18,5	H406 - 41 ... - 177N4
			80	30	22	H408 - 41 ... - 177N4
			100	37	30	H410 - 41 ... - 177N4
SMD-Module zum Grundschaltermodul A02						
Bauformmodul (Schaltermodul EA)			H400-A			BFA4 - EA
Gehäusemodul für Bauform 177N1						PAH4 - 177N1
Gehäusemodul für Bauform 177N4						PAH4 - 177N4
Abmessungen in mm						
Produktreihe	H1	B1	T1	T2	2xM	H2
H400-A	250	160	95	45	25/32	240

Gekapselte Schalter

sälzer

**Produktreihen
H400-A**

Gekapselte Schalter

Isolierstoffgehäuse

250 x 160 x 120 mm

Deckelverriegelung
in Ein-Stellung

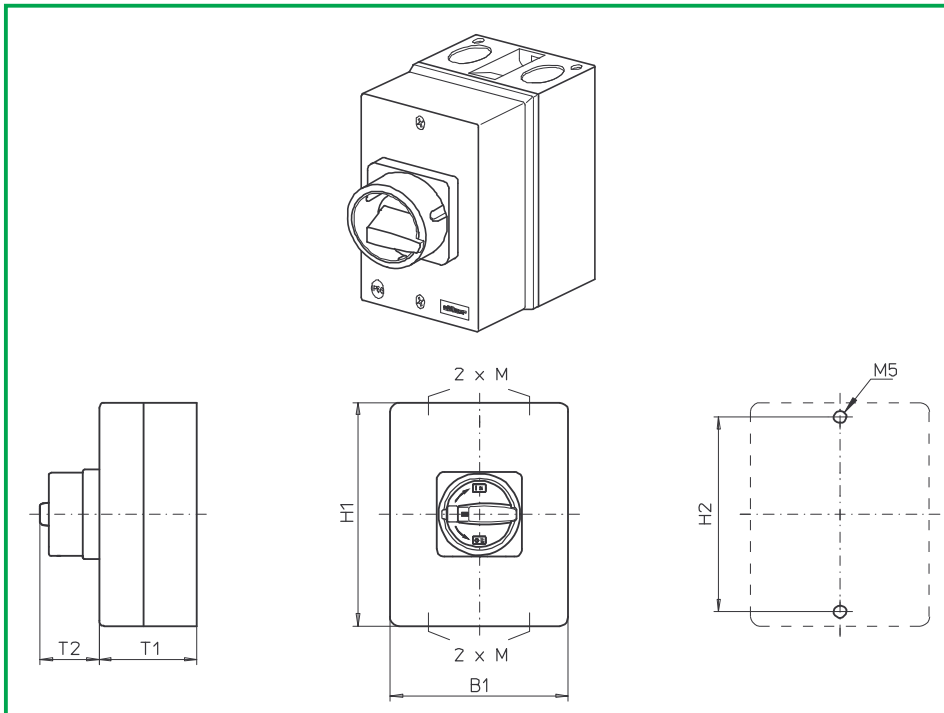
mit N- und PE-Klemmenblock

Kabeleinführungen

4 x M32/ M40

730M1 (IP66)

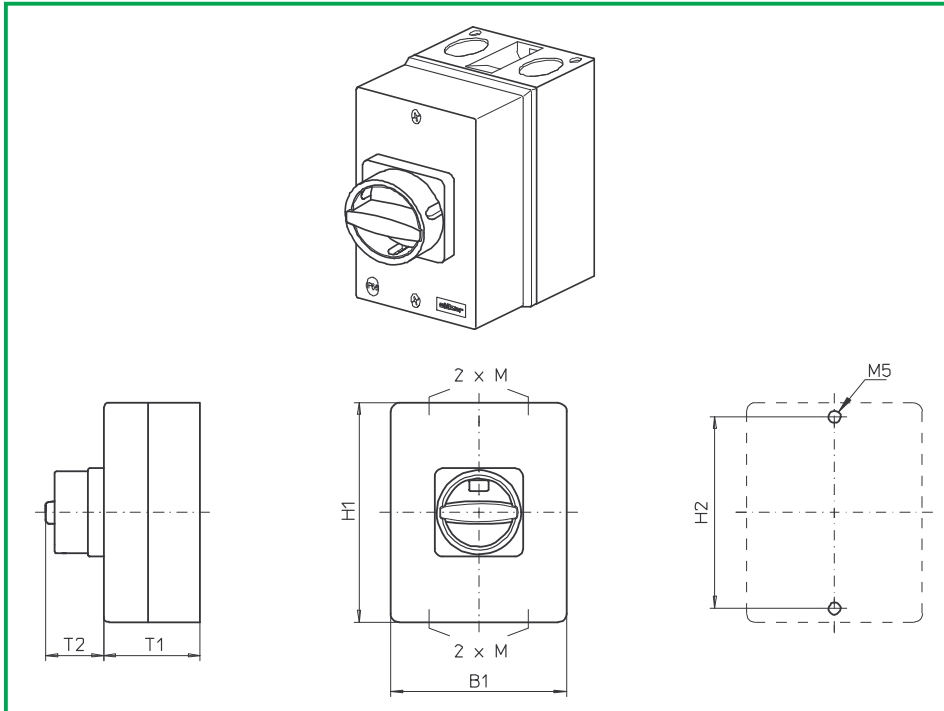
730M4 (IP66)



Komplettschalter	Pole	Produktreihen	Bemessungsdaten (IEC 60947)			Bestellnummer
			Betriebsstrom I_e	Betriebsleistung bei 380-440V		
			AC-21A A	AC-23A kW	AC-3 kW	
Hauptschalter Nullstellung verriegelbar bei 09h	3 ... 4	H400-A	63	22	18,5	H406 - 41 ... - 730M1
			80	30	22	H408 - 41 ... - 730M1
			100	37	30	H410 - 41 ... - 730M1
Haupt-/ Notausschalter Nullstellung verriegelbar bei 09h	3 ... 4	H400-A	63	22	18,5	H406 - 41 ... - 730M4
			80	30	22	H408 - 41 ... - 730M4
			100	37	30	H410 - 41 ... - 730M4
SMD-Module zum Grundschaltermodul A02						
Bauformmodul (Schaltermodul ED)			H400-A			BFE4 - ED
Gehäusemodul für Bauform 730M1						PAH4 - 730M1
Gehäusemodul für Bauform 730M4						PAH4 - 730M4
Abmessungen in mm						
Produktreihe	H1	B1	T1	T2	2xM	H2
H400-A	250	160	120	50	32/40	235

Gekapselte Schalter

sälzer



**Produktreihe
H400-A**

Gekapselte Schalter

Isolierstoffgehäuse

250 x 160 x 120 mm

Deckelverriegelung
in Ein-Stellung

mit N- und PE-Klemmenblock

Kabeleinführungen

4 x M32/ M40

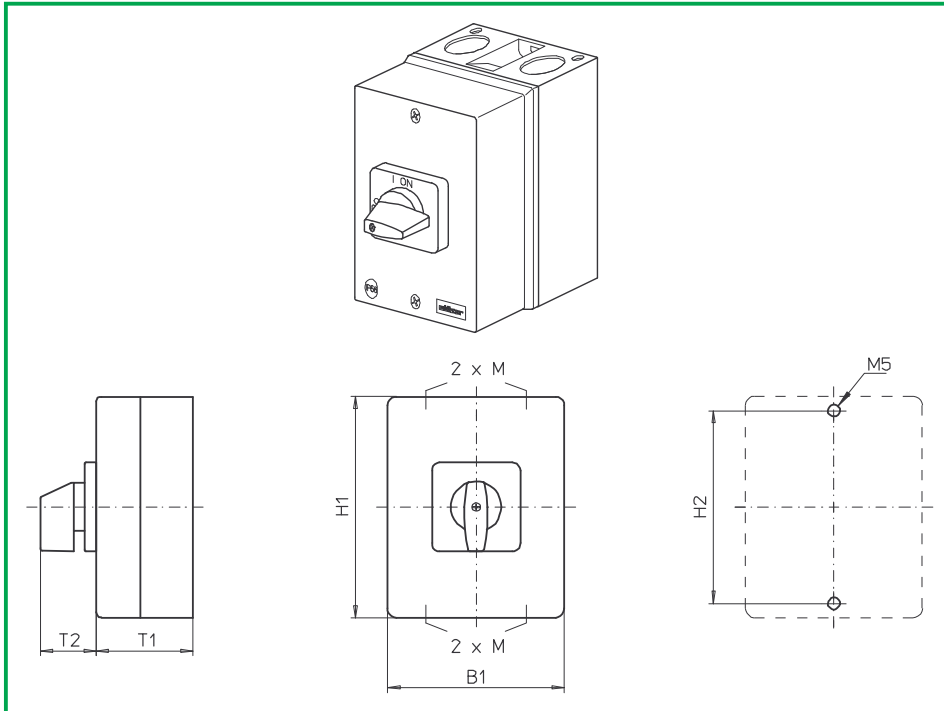
730N1 (IP66)

730N4 (IP66)

Komplettschalter	Pole	Produktreihen	Bemessungsdaten (IEC 60947)			Bestellnummer
			Betriebsstrom I_e	Betriebsleistung bei 380-440V		
			AC-21A A	AC-23A kW	AC-3 kW	
Hauptschalter Nullstellung verriegelbar bei 09h	3 ... 4	H400-A	63	22	18,5	H406 - 41 ... - 730N1
			80	30	22	H408 - 41 ... - 730N1
			100	37	30	H410 - 41 ... - 730N1
Haupt-/ Notausschalter Nullstellung verriegelbar bei 09h	3 ... 4	H400-A	63	22	18,5	H406 - 41 ... - 730N4
			80	30	22	H408 - 41 ... - 730N4
			100	37	30	H410 - 41 ... - 730N4
SMD-Module zum Grundschaltermodul A02						
Bauformmodul (Schaltermodul ED)			H400-A			BFE4 - ED
Gehäusemodul für Bauform 730N1						PAH4 - 730N1
Gehäusemodul für Bauform 730N4						PAH4 - 730N4
Abmessungen in mm						
Produktreihe	H1	B1	T1	T2	2xM	H2
H400-A	250	160	120	45	32/40	235

Gekapselte Schalter

sälzer



**Produktreihe
H400-A**

Gekapselte Schalter

Isolierstoffgehäuse

250 x 160 x 120 mm

Deckelverriegelung
in Ein-Stellung

mit N- und PE-Klemmenblock

Kabeleinführungen

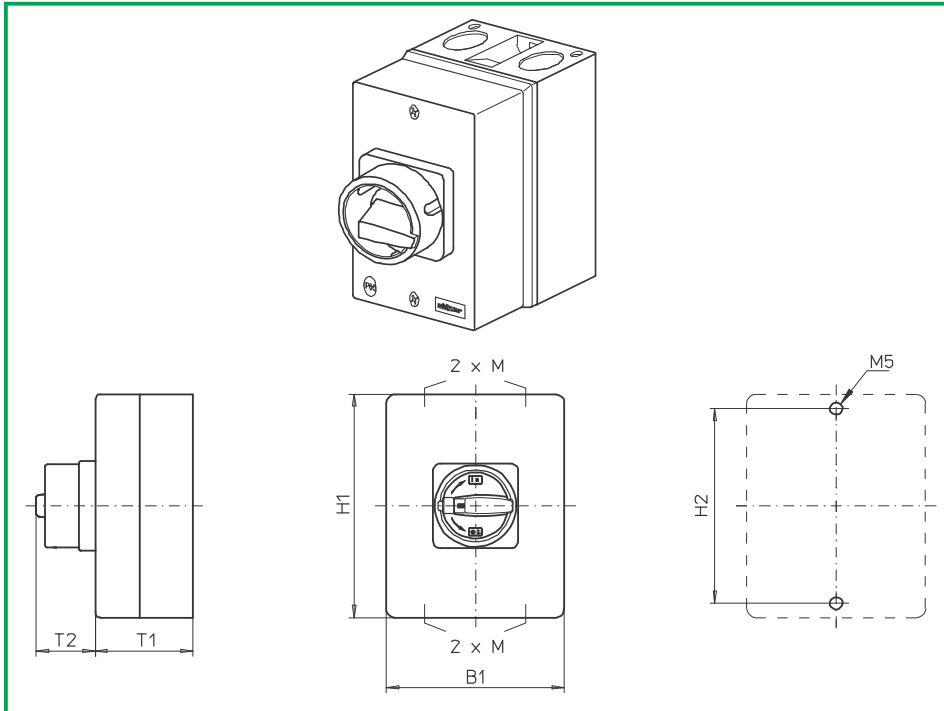
4 x M32/ M40

731M1 (IP66)

Komplettschalter	Pole	Produktreihen	Bemessungsdaten (IEC 60947)			Bestellnummer
			Betriebsstrom I_e	Betriebsleistung bei 380-440V		
			AC-21A A	AC-23A kW	AC-3 kW	
Ein-/ Ausschalter 90° Schaltwinkel	3 ... 4	H400-A	63	22	18,5	H406 - 41 ... - 731M1
			80	30	22	H408 - 41 ... - 731M1
			100	37	30	H410 - 41 ... - 731M1
SMD-Module zum Grundschaltermodul A02						
Bauformmodul (Schaltermodul ED)			H400-A			BFE4 - ED
Gehäusemodul für Bauform 731M1						PAH4 - 731M1
Schrifteinlage silber für Gehäusemodul 731M1						FAS6 - 9... (FA- Nummer)
Abmessungen in mm						
Produktreihe	H1	B1	T1	T2	2xM	H2
H400-A	250	160	120	39	32/40	235

Gekapselte Schalter

sälzer



**Produktreihe
H400-A**

Gekapselte Schalter

Isolierstoffgehäuse

250 x 160 x 120 mm

Deckelverriegelung
in Ein-Stellung

mit PE-Klemmenblock

Kabeleinführungen

4 x M32/ M40

735M1 (IP66)

735M4 (IP66)

Komplettschalter	Pole	Produktreihen	Bemessungsdaten (IEC 60947)			Bestellnummer
			Betriebsstrom I_e	Betriebsleistung bei 380-440V		
			AC-21A A	AC-23A kW	AC-3 kW	
Hauptschalter Nullstellung verriegelbar bei 09h	3 ... 4	H400-A	63	22	18,5	H406 - 41 ... - 735M1
			80	30	22	H408 - 41 ... - 735M1
			100	37	30	H410 - 41 ... - 735M1
Haupt-/ Notausschalter Nullstellung verriegelbar bei 09h	3 ... 4	H400-A	63	22	18,5	H406 - 41 ... - 735M4
			80	30	22	H408 - 41 ... - 735M4
			100	37	30	H410 - 41 ... - 735M4
SMD-Module zum Grundschaltermodul A02						
Bauformmodul (Schaltermodul ED)			H400-A			BFE4 - ED
Gehäusemodul für Bauform 735M1						PAH4 - 735M1
Gehäusemodul für Bauform 735M4						PAH4 - 735M4
Abmessungen in mm						
Produktreihe	H1	B1	T1	T2	2xM	H2
H400-A	250	160	120	45	32/40	235

Gekapselte Schalter

sälzer

**Produktreihe
H400-A**

Gekapselte Schalter

Isolierstoffgehäuse

250 x 160 x 120 mm

Deckelverriegelung
in Ein-Stellung

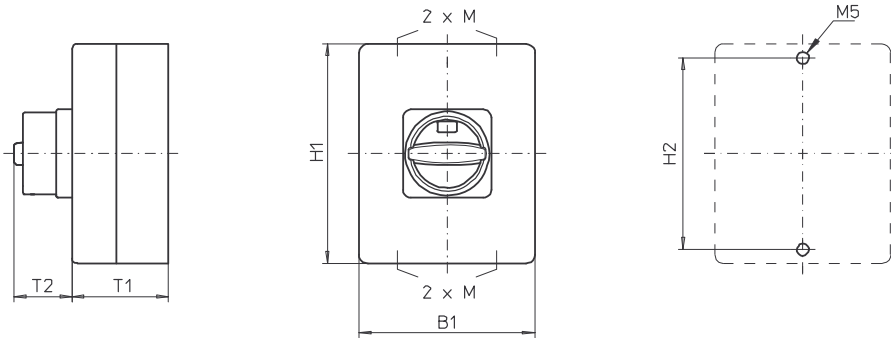
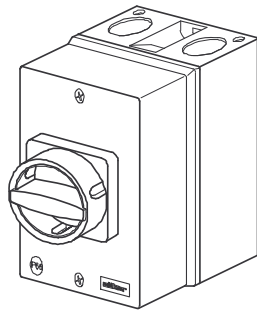
mit PE-Klemmenblock

Kabeleinführungen

4 x M32/ M40

735N1 (IP66)

735N4 (IP66)



Komplettschalter	Pole	Produktreihen	Bemessungsdaten (IEC 60947)			Bestellnummer
			Betriebsstrom I_e	Betriebsleistung bei 380-440V		
			AC-21A A	AC-23A kW	AC-3 kW	
Hauptschalter Nullstellung verriegelbar bei 09h	3 ... 4	H400-A	63	22	18,5	H406 - 41 ... - 735N1
			80	30	22	H408 - 41 ... - 735N1
			100	37	30	H410 - 41 ... - 735N1
Haupt-/ Notausschalter Nullstellung verriegelbar bei 09h	3 ... 4	H400-A	63	22	18,5	H406 - 41 ... - 735N4
			80	30	22	H408 - 41 ... - 735N4
			100	37	30	H410 - 41 ... - 735N4

SMD-Module zum Grundschaltermodul A02

Bauformmodul (Schaltermodul ED)

H400-A

BFE4 - ED

Gehäusemodul für Bauform 735N1
Gehäusemodul für Bauform 735N4

PAH4 - 735N1
PAH4 - 735N4

Abmessungen in mm

Produktreihe	H1	B1	T1	T2	2xM	H2
H400-A	250	160	120	45	32/40	235

Gekapselte Schalter

sälzer

**Produktreihe
H400-A**

Gekapselte Schalter

Isolierstoffgehäuse

250 x 160 x 120 mm

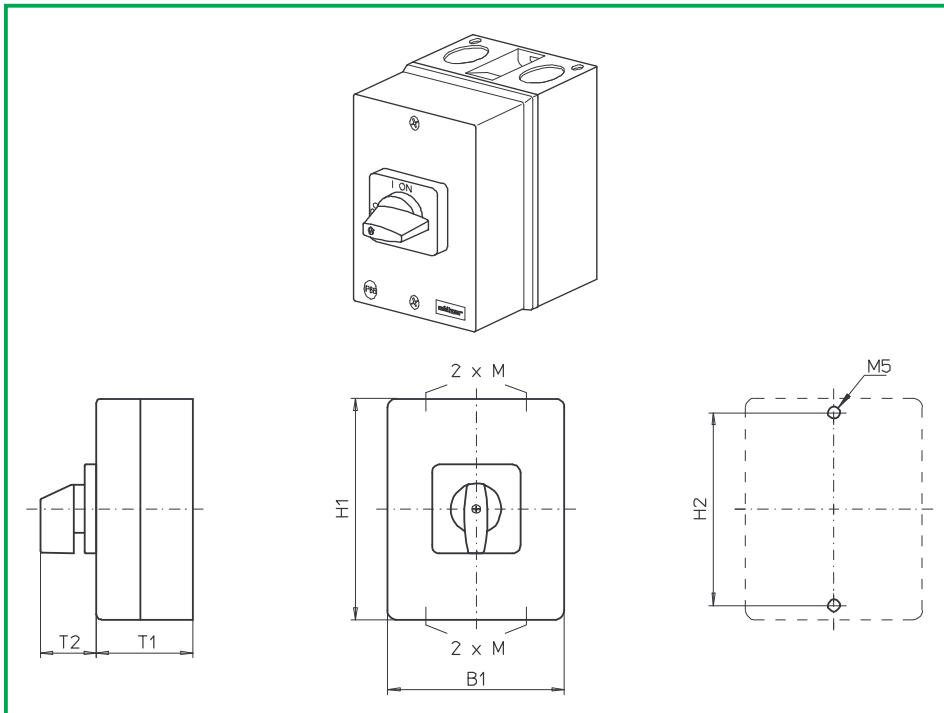
Deckelverriegelung
in Ein-Stellung

mit PE-Klemmenblock

Kabeleinführungen

4 x M32/ M40

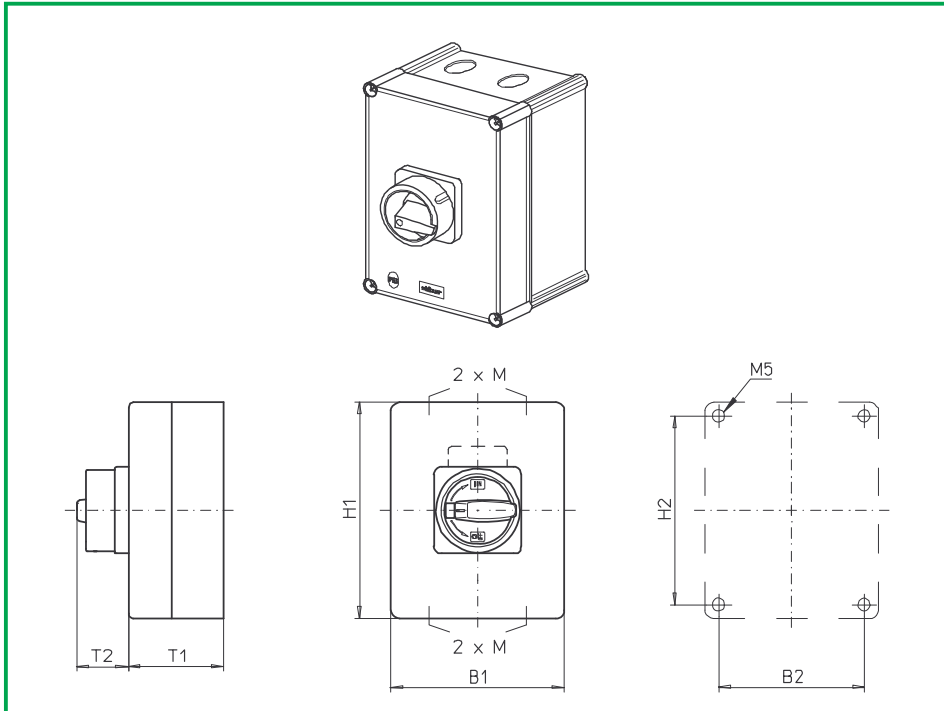
736M1 (IP66)



Komplettschalter	Pole	Produktreihen	Bemessungsdaten (IEC 60947)			Bestellnummer
			Betriebsstrom I_e	Betriebsleistung bei 380-440V		
			AC-21A A	AC-23A kW	AC-3 kW	
Ein-/ Ausschalter 90° Schaltwinkel	3 ... 4	H400-A	63	22	18,5	H406 - 41 ... - 736M1
			80	30	22	H408 - 41 ... - 736M1
			100	37	30	H410 - 41 ... - 736M1
SMD-Module zum Grundschaltermodul A02						
Bauformmodul (Schaltermodul ED)			H400-A			BFE4 - ED
Gehäusemodul für Bauform 736M1						PAH4 - 736M1
Schrifteinlage silber für Gehäusemodul 736M1						FAS6 - 9... (FA- Nummer)
Abmessungen in mm						
Produktreihe	H1	B1	T1	T2	2xM	H2
H400-A	250	160	120	39	32/40	235

Gekapselte Schalter

sälzer



**Produktreihe
H400-A**

Gekapselte Schalter

Isolierstoffgehäuse

280 x 190 x 130 mm

Deckelverriegelung
in Ein-Stellung

Kabeleinführungen

4 x mit Gewinde M40x1,5

770M1 (IP66)

770M4 (IP66)

Komplettschalter	Pole	Produktreihen	Bemessungsdaten (IEC 60947)			Bestellnummer	
			Betriebsstrom I_e	Betriebsleistung bei 380-440V			
			AC-21A A	AC-23A kW	AC-3 kW		
Hauptschalter Nullstellung verriegelbar bei 09h	3 ... 4	H400-A	63	22	18,5	H406 - 41 ... - 770M1	
			80	30	22	H408 - 41 ... - 770M1	
			100	37	30	H410 - 41 ... - 770M1	
Haupt-/ Notausschalter Nullstellung verriegelbar bei 09h	3 ... 4	H400-A	63	22	18,5	H406 - 41 ... - 770M4	
			80	30	22	H408 - 41 ... - 770M4	
			100	37	30	H410 - 41 ... - 770M4	
Realisierbare Schaltprogramme: 3-polig 41300 , 41311, 41320, 41322, 41331, 41340 3-polig+N 46300 , 46311, 46320 4-polig 41400 , 41411, 41420							
SMD-Module zum Grundschaltermodul A02							
Bauformmodul für Bauformen 770M1/ 770M4			H400-A		BFA4 - E8		
Gehäusemodul für Bauform 770M1					PAH4 - 770M1		
Gehäusemodul für Bauform 770M4					PAH4 - 770M4		
Hinweis: 2 x Verschlußschraube mit Gewinde M40x1,5 gehören zum Lieferumfang.							
Abmessungen in mm							
Produktreihe	H1	B1	T1	T2	2xM	H2	B2
H400-A	280	190	130	50	M40x1,5	254	164

Gekapselte Schalter

sälzer

**Produktreihe
H400-A**

Gekapselte Schalter

Isolierstoffgehäuse

280 x 190 x 130 mm

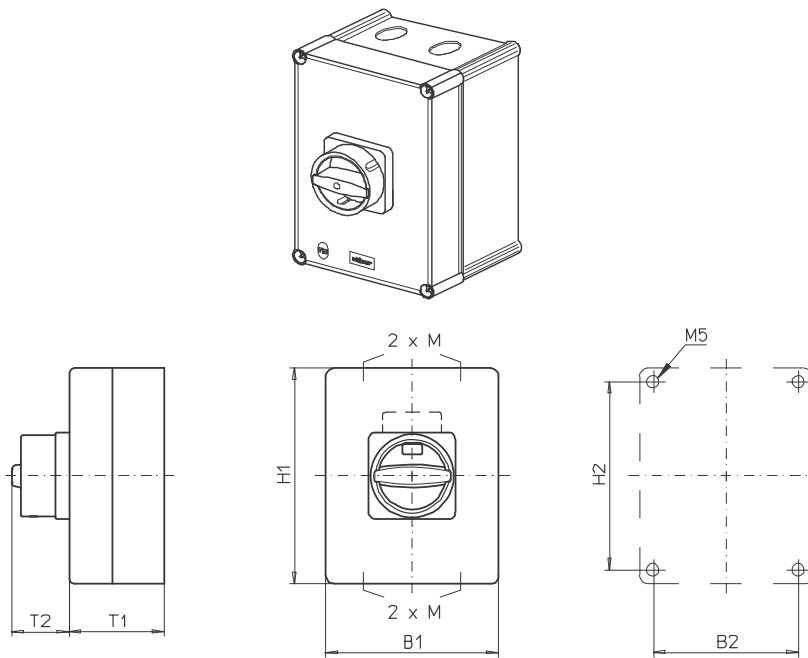
Deckelverriegelung
in EIN-Stellung

Kabeleinführungen

4 x mit Gewinde M40x1,5

770N1 (IP66)

770N4 (IP66)



Komplettschalter	Pole	Produktreihen	Bemessungsdaten (IEC 60947)			Bestellnummer
			Betriebsstrom I_e	Betriebsleistung bei 380-440V		
			AC-21A A	AC-23A kW	AC-3 kW	
Hauptschalter Nullstellung verriegelbar bei 09h	3 ... 4	H400-A	63	22	18,5	H406 - 41 ... - 770N1
			80	30	22	H408 - 41 ... - 770N1
			100	37	30	H410 - 41 ... - 770N1
Haupt-/ Notauschalter Nullstellung verriegelbar bei 09h	3 ... 4	H400-A	63	22	18,5	H406 - 41 ... - 770N4
			80	30	22	H408 - 41 ... - 770N4
			100	37	30	H410 - 41 ... - 770N4

Realisierbare Schaltprogramme:

3-polig **41300**, 41311, 41320, 41322, 41331, 41340

3-polig+N **46300**, 46311, 46320

4-polig **41400**, 41411, 41420

SMD-Module zum Grundschaltermodul A02

Bauformmodul für Bauformen 770N1/ 770N4

H400-A

BFA4 - E8

Gehäusemodul für Bauform 770N1

PAH4 - 770N1

Gehäusemodul für Bauform 770N4

PAH4 - 770N4

Hinweis:

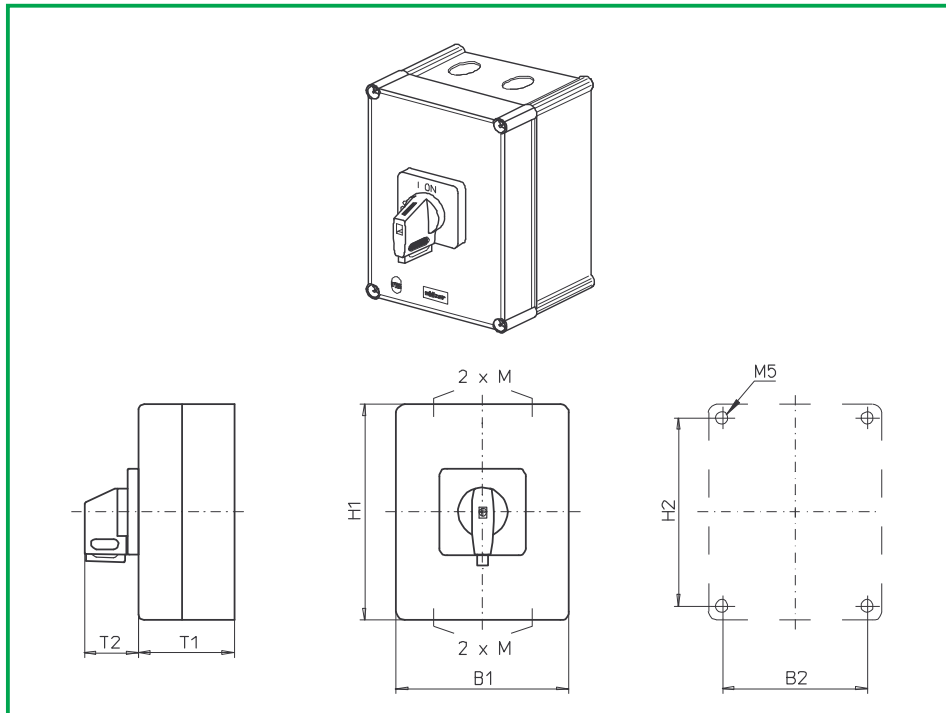
2 x Verschlußschraube mit Gewinde M40x1,5 gehören zum Lieferumfang.

Abmessungen in mm

Produktreihe	H1	B1	T1	T2	2xM	H2	B2
H400-A	280	190	130	45	M40x1,5	254	164

Gekapselte Schalter

sälzer



**Produktreihe
H400-A**

Gekapselte Schalter

Isolierstoffgehäuse

280 x 190 x 130 mm

Deckelverriegelung
in EIN-Stellung

Kabeleinführungen

4 x mit Gewinde M40x1,5

770V1 (IP66)

770V4 (IP66)

Komplettschalter	Pole	Produktreihen	Bemessungsdaten (IEC 60947)			Bestellnummer	
			Betriebsstrom I_e	Betriebsleistung bei 380-440V			
			AC-21A A	AC-23A kW	AC-3 kW		
Hauptschalter Nullstellung verriegelbar bei 09h	3 ... 4	H400-A	63	22	18,5	H406 - 41 ... - 770V1	
			80	30	22	H408 - 41 ... - 770V1	
			100	37	30	H410 - 41 ... - 770V1	
Haupt-/ Notausschalter Nullstellung verriegelbar bei 09h	3 ... 4	H400-A	63	22	18,5	H406 - 41 ... - 770V4	
			80	30	22	H408 - 41 ... - 770V4	
			100	37	30	H410 - 41 ... - 770V4	
Realisierbare Schaltprogramme: 3-polig 41300 , 41311, 41320, 41322, 41331, 41340 3-polig+N 46300 , 46311, 46320 4-polig 41400 , 41411, 41420							
SMD-Module zum Grundschaltermodul A02							
Bauformmodul für Bauform 770V1/ 770V4			H400-A		BFA4 - E8		
Gehäusemodul für Bauform 770V1					PAH4 - 770V1		
Gehäusemodul für Bauform 770V4					PAH4 - 770V4		
Schrifteinlage silber für Bauform 770V1					FAS4 - 9... (FA-Nummer)		
Schrifteinlage gelb für Bauform 770V4					FBS4 - 9... (FA-Nummer)		
Hinweis: 2 x Verschlußschraube mit Gewinde M40x1,5 gehören zum Lieferumfang.							
Abmessungen in mm							
Produktreihe	H1	B1	T1	T2	2xM	H2	B2
H400-A	280	190	130	39	M40x1,5	254	164

Gekapselte Schalter

sälzer

**Produktreihe
H400-A**

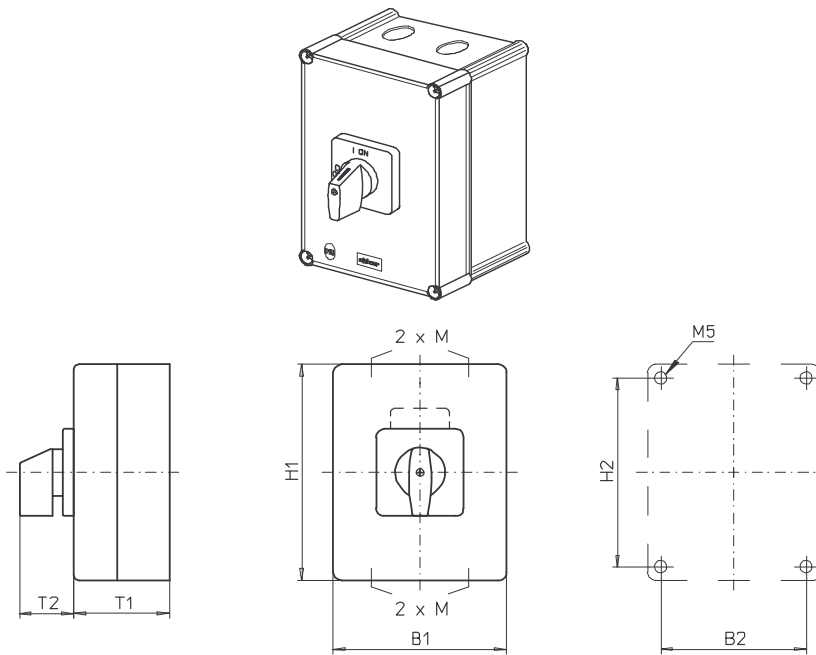
Gekapselte Schalter

Isolierstoffgehäuse
280 x 190 x 130 mm

Deckelverriegelung
in EIN-Stellung

Kabeleinführungen
4 x mit Gewinde M40x1,5

771M1 (IP66)



Komplettschalter	Pole	Produktreihen	Bemessungsdaten (IEC 60947)			Bestellnummer
			Betriebsstrom I_e	Betriebsleistung bei 380-440V		
			AC-21A A	AC-23A kW	AC-3 kW	
Ein-/ Ausschalter 90° Schaltwinkel	3 ... 4	H400-A	63	22	18,5	H406 - 41 ... - 771M1
			80	30	22	H408 - 41 ... - 771M1
			100	37	30	H410 - 41 ... - 771M1

Realisierbare Schaltprogramme:

3-polig **41300**, 41311, 41320, 41322, 41331, 41340

3-polig+N **46300**, 46311, 46320

4-polig **41400**, 41411, 41420

SMD-Module zum Grundschaltermodul A02

Bauformmodul für Bauform 771M1

H400-A

BFA4 - E8

Gehäusemodul für Bauform 771M1

PAH4 - 771M1

Schrifteinlage silber für Gehäusemodul 771M1

FAS6 - 9078

Hinweis:

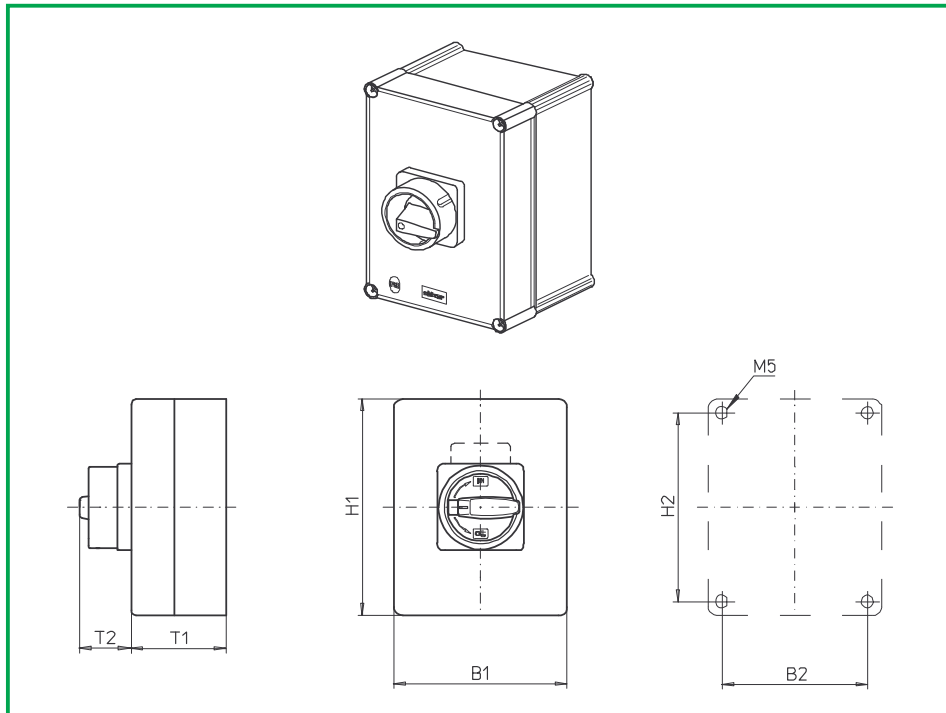
2 x Verschlußschraube mit Gewinde M40x1,5 gehören zum Lieferumfang.

Abmessungen in mm

Produktreihe	H1	B1	T1	T2	2xM	H2	B2
H400-A	280	190	130	52	M40x1,5	254	164

Gekapselte Schalter

sälzer



**Produktreihe
H400-A**

Gekapselte Schalter

Isolierstoffgehäuse

280 x 190 x 130 mm

Deckelverriegelung
in EIN-Stellung

Kabeleinführungen

ohne Vorprägungen

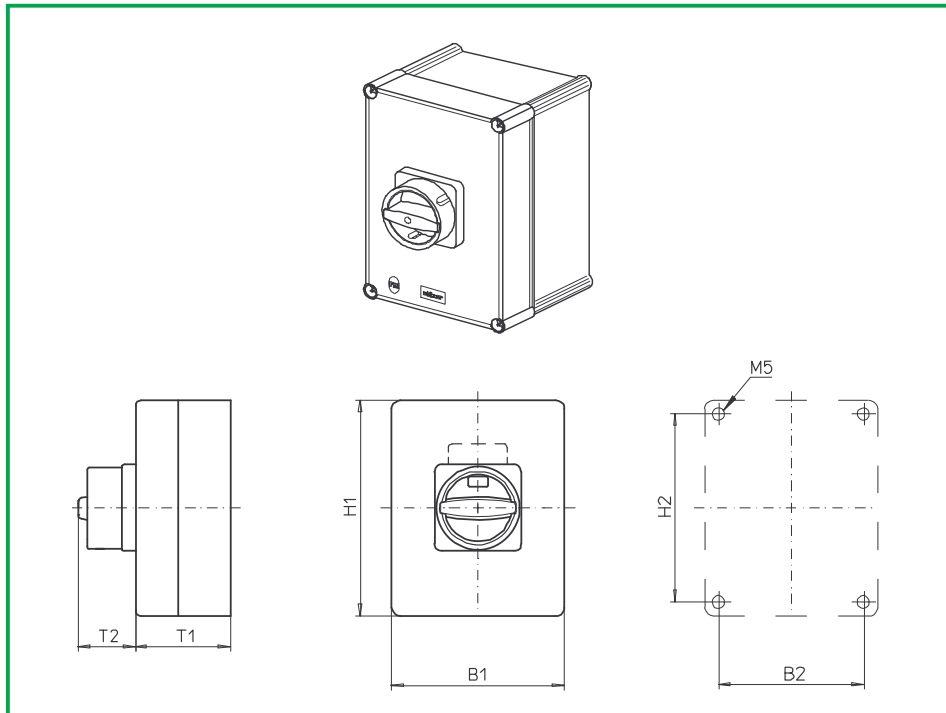
780M1 (IP66)

780M4 (IP66)

Komplettschalter	Pole	Produktreihen	Bemessungsdaten (IEC 60947)			Bestellnummer
			Betriebsstrom I_e	Betriebsleistung bei 380-440V		
			AC-21A A	AC-23A kW	AC-3 kW	
Hauptschalter Nullstellung verriegelbar bei 09h	3 ... 4	H400-A	63	22	18,5	H406 - 41 ... - 780M1
			80	30	22	H408 - 41 ... - 780M1
			100	37	30	H410 - 41 ... - 780M1
			125	45	37	H412 - 41 ... - 780M1
Haupt-/ Notausschalter Nullstellung verriegelbar bei 09h	3 ... 4	H400-A	63	22	18,5	H406 - 41 ... - 780M4
			80	30	22	H408 - 41 ... - 780M4
			100	37	30	H410 - 41 ... - 780M4
			125	45	37	H412 - 41 ... - 780M4
Realisierbare Schaltprogramme: 3-polig 41300 , 41311, 41320, 41322, 41331, 41340 3-polig+N 46300 , 46311, 46320 4-polig 41400 , 41411, 41420						
SMD-Module zum Grundschaltermodul A02						
Bauformmodul für Bauformen 780M1/ 780M4			H400-A		BFA4 - E8	
Gehäusemodul für Bauform 780M1 Gehäusemodul für Bauform 780M4					PAH4 - 780M1 PAH4 - 780M4	
Abmessungen in mm						
Produktreihe	H1	B1	T1	T2	H2	B2
H400-A	280	190	130	50	254	164

Gekapselte Schalter

sälzer



**Produktreihe
H400-A**

Gekapselte Schalter

Isolierstoffgehäuse

280 x 190 x 130 mm

Deckelverriegelung
in EIN-Stellung

Kabeleinführungen

ohne Vorprägungen

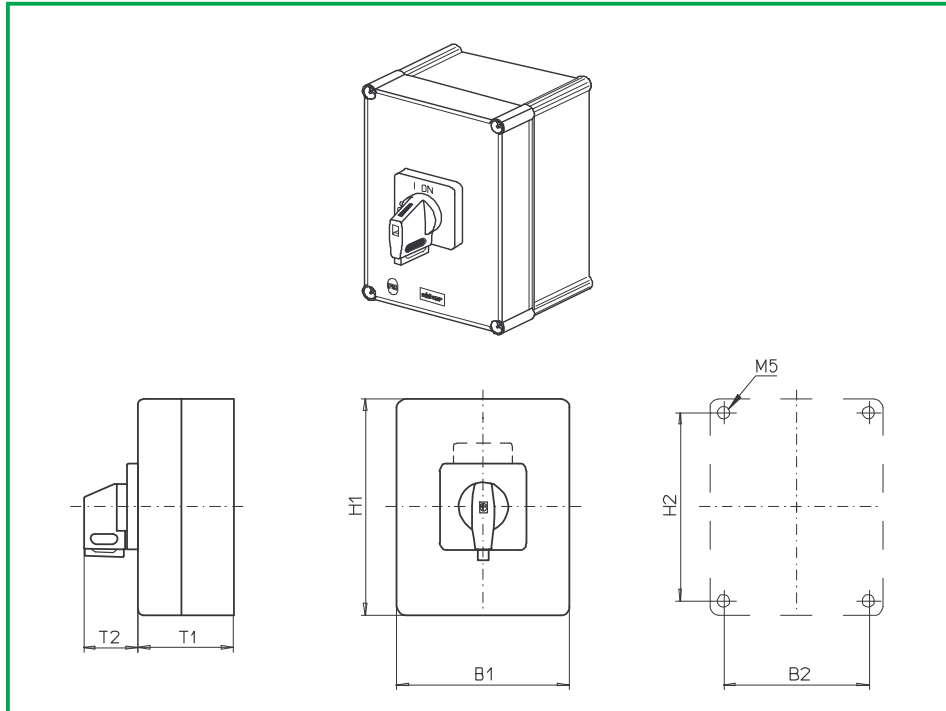
780N1 (IP66)

780N4 (IP66)

Komplettschalter	Pole	Produktreihen	Bemessungsdaten (IEC 60947)			Bestellnummer
			Betriebsstrom I_e	Betriebsleistung bei 380-440V		
			AC-21A A	AC-23A kW	AC-3 kW	
Hauptschalter Nullstellung verriegelbar bei 09h	3 ... 4	H400-A	63	22	18,5	H406 - 41 ... - 780N1
			80	30	22	H408 - 41 ... - 780N1
			100	37	30	H410 - 41 ... - 780N1
			125	45	37	H412 - 41 ... - 780N1
Haupt-/ Notausschalter Nullstellung verriegelbar bei 09h	3 ... 4	H400-A	63	22	18,5	H406 - 41 ... - 780N4
			80	30	22	H408 - 41 ... - 780N4
			100	37	30	H410 - 41 ... - 780N4
			125	45	37	H412 - 41 ... - 780N4
Realisierbare Schaltprogramme: 3-polig 41300 , 41311, 41320, 41322, 41331, 41340 3-polig+N 46300 , 46311, 46320 4-polig 41400 , 41411, 41420						
SMD-Module zum Grundschaltermodul A02						
Bauformmodul für Bauformen 780N1/ 780N4			H400-A		BFA4 - E8	
Gehäusemodul für Bauform 780N1 Gehäusemodul für Bauform 780N4					PAH4 - 780N1 PAH4 - 780N4	
Abmessungen in mm						
Produktreihe	H1	B1	T1	T2	H2	B2
H400-A	280	190	130	45	254	164

Gekapselte Schalter

sälzer



**Produktreihe
H400-A**

Gekapselte Schalter

Isolierstoffgehäuse

280 x 190 x 130 mm

Deckelverriegelung
in EIN-Stellung

Kabeleinführungen

ohne Vorprägungen

780V1 (IP66)

780V4 (IP66)

Komplettschalter	Pole	Produktreihen	Bemessungsdaten (IEC 60947)			Bestellnummer
			Betriebsstrom I_e	Betriebsleistung bei 380-440V		
			AC-21A A	AC-23A kW	AC-3 kW	
Hauptschalter Nullstellung verriegelbar bei 09h	3 ... 4	H400-A	63	22	18,5	H406 - 41 ... - 780V1
			80	30	22	H408 - 41 ... - 780V1
			100	37	30	H410 - 41 ... - 780V1
			125	45	37	H412 - 41 ... - 780V1
Haupt-/ Notausschalter Nullstellung verriegelbar bei 09h	3 ... 4	H400-A	63	22	18,5	H406 - 41 ... - 780V4
			80	30	22	H408 - 41 ... - 780V4
			100	37	30	H410 - 41 ... - 780V4
			125	45	37	H412 - 41 ... - 780V4
Realisierbare Schaltprogramme: 3-polig 41300 , 41311, 41320, 41322, 41331, 41340 3-polig+N 46300 , 46311, 46320 4-polig 41400 , 41411, 41420						
SMD-Module zum Grundschaltermodul A02						
Bauformmodul für Bauform 780V1/ 780V4			H400-A		BFA4 - E8	
Gehäusemodul für Bauform 780V1					PAH4 - 780V1	
Gehäusemodul für Bauform 780V4					PAH4 - 780V4	
Schrifteinlage silber für Bauform 780V1					FAS4 - 9... (FA-Nummer)	
Schrifteinlage gelb für Bauform 780V4					FBS4 - 9... (FA-Nummer)	
Abmessungen in mm						
Produktreihe	H1	B1	T1	T2	H2	B2
H400-A	280	190	130	39	254	164

Gekapselte Schalter

sälzer

**Produktreihe
H400-A**

Gekapselte Schalter

Isolierstoffgehäuse

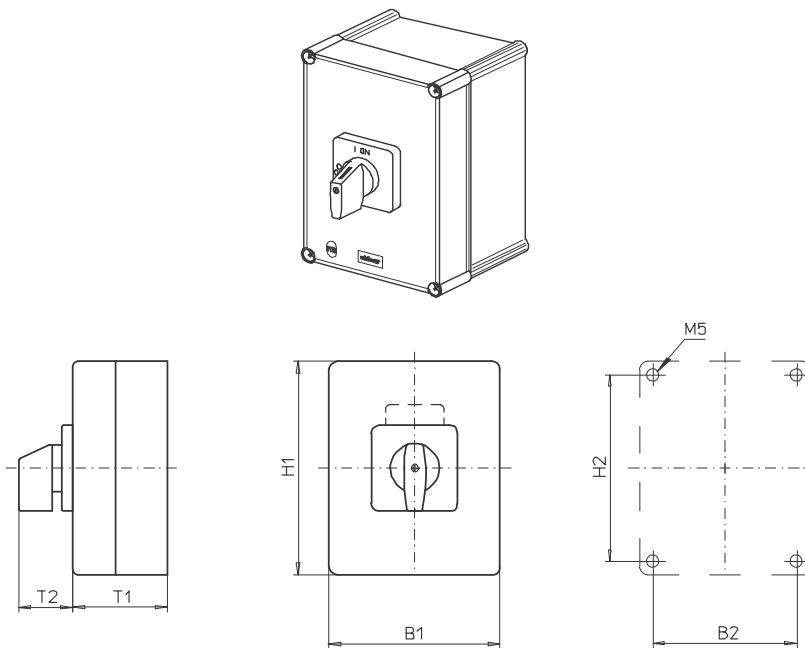
280 x 190 x 130 mm

Deckelverriegelung
in EIN-Stellung

Kabeleinführungen

ohne Vorprägungen

781M1 (IP66)



Komplettschalter	Pole	Produktreihen	Bemessungsdaten (IEC 60947)			Bestellnummer
			Betriebsstrom I_e	Betriebsleistung bei 380-440V		
			AC-21A A	AC-23A kW	AC-3 kW	
Ein-/ Ausschalter 90° Schaltwinkel	3 ... 4	H400-A	63	22	18,5	H406 - 41 ... - 781M1
			80	30	22	H408 - 41 ... - 781M1
			100	37	30	H410 - 41 ... - 781M1
			125	45	37	H412 - 41 ... - 781M1

Realisierbare Schaltprogramme:

3-polig **41300**, 41311, 41320, 41322, 41331, 41340

3-polig+N **46300**, 46311, 46320

4-polig **41400**, 41411, 41420

SMD-Module zum Grundschaltermodul A02

Bauformmodul für Bauform 781M1

H400-A

BFA4 - E8

Gehäusemodul für Bauform 781M1

PAH4 - 781M1

Schrifteinlage silber für Gehäusemodul 781M1

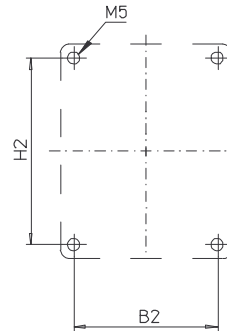
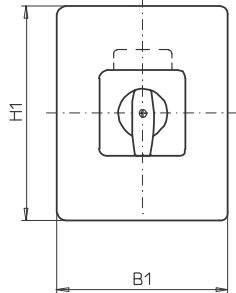
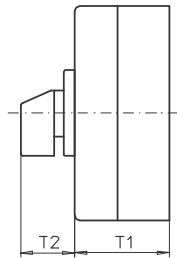
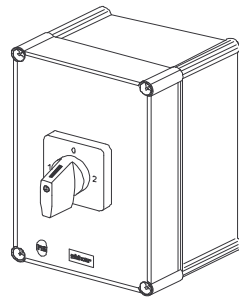
FAS6 - 9078

Abmessungen in mm

Produktreihe	H1	B1	T1	T2	H2	B2
H400-A	280	190	130	52	254	164

Gekapselte Schalter

sälzer



**Produktreihe
H400-E**

Gekapselte Schalter

Isolierstoffgehäuse

280 x 190 x 130 mm

Deckelverriegelung
in EIN-Stellung

ohne N-Klemme im Gehäuse

Kabeleinführungen

ohne Vorprägungen

785M1 (IP66)

Komplettschalter	Pole	Produktreihen	Bemessungsdaten (IEC 60947)			Bestellnummer
			Betriebsstrom I_e	Betriebsleistung bei 380-440V		
			AC-21A A	AC-23A kW	AC-3 kW	
Umschalter mit Nullstellung 90° Schaltwinkel	2	H400-E	63	22	18,5	H406 - 71 ... - 785M1
			80	30	22	H408 - 71 ... - 785M1
			100	37	30	H410 - 71 ... - 785M1
			125	45	37	H412 - 71 ... - 785M1

Realisierbare Schaltprogramme:
2-polig **71200**

SMD-Module zum Grundschaltermodul A02

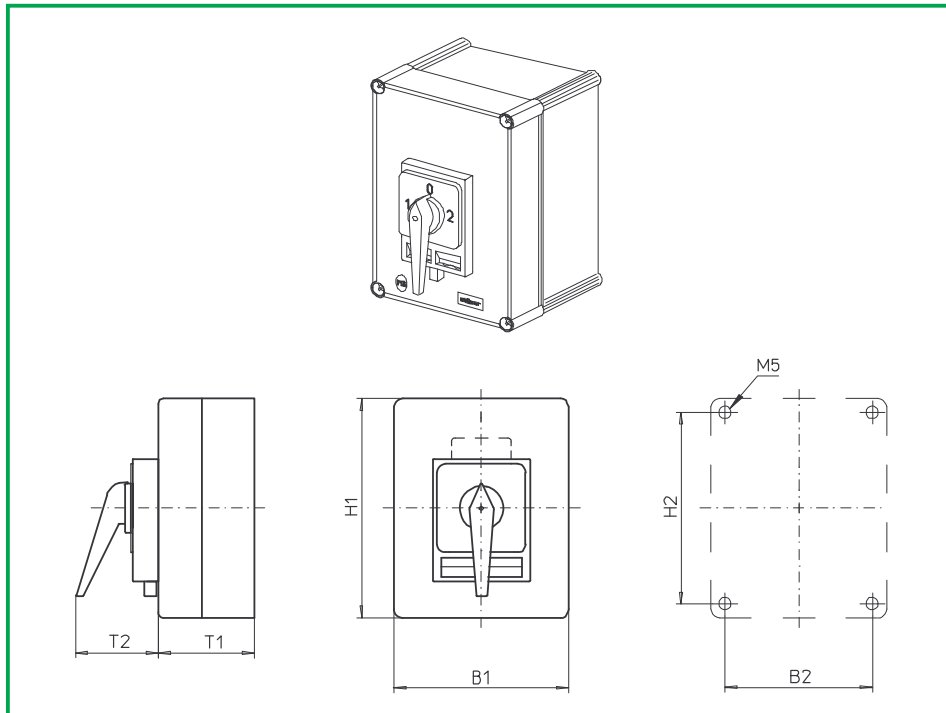
Bauformmodul für Bauform 785M1	H400-E	BFD4 - ED
Gehäusemodul für Bauform 785M1		PAH4 - 785M1
Schrifteinlage silber für Gehäusemodul 785M		FAS4 - 9... (FA-Nummer)

Abmessungen in mm

Produktreihe	H1	B1	T1	T2	H2	B2
H400-E	280	190	130	39	254	164

Gekapselte Schalter

sälzer



**Produktreihe
H400-E**

Gekapselte Schalter

Isolierstoffgehäuse

280 x 190 x 130 mm

Deckelverriegelung
in EIN-Stellung

ohne N-Klemme im Gehäuse

Kabeleinführungen

ohne Vorprägungen

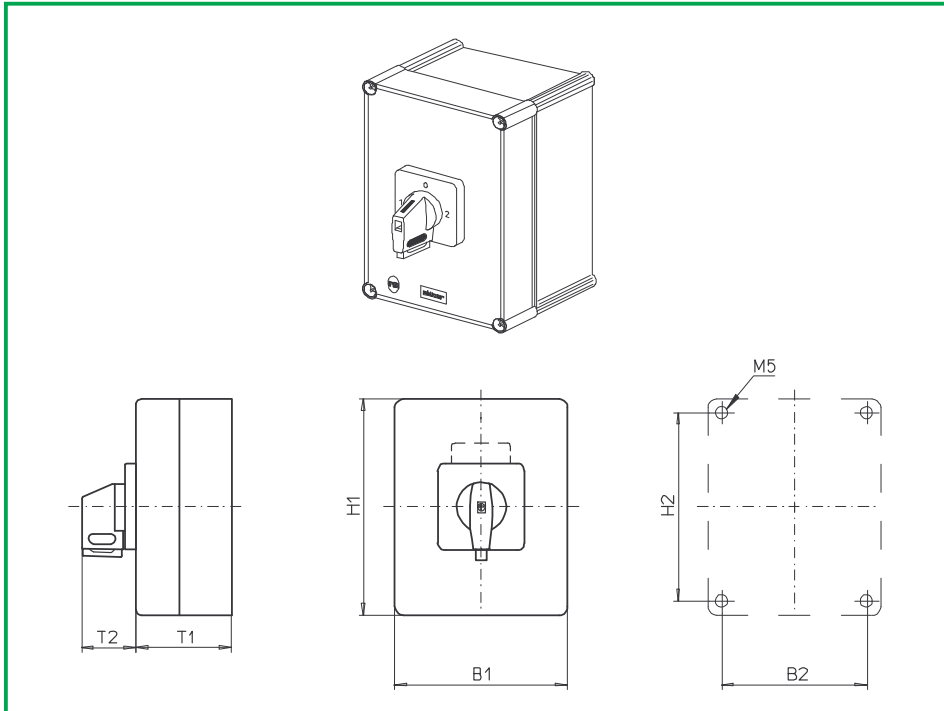
785H1 (IP66)

786H1 (IP66)

Komplettschalter	Pole	Produktreihen	Bemessungsdaten (IEC 60947)			Bestellnummer
			Betriebsstrom I_e	Betriebsleistung bei 380-440V		
			AC-21A A	AC-23A kW	AC-3 kW	
Umschalter mit Nullstellung 90° Schaltwinkel Nullstellung verriegelbar bei 12h	2	H400-E	63	22	18,5	H406 - 71 ... - 785H1
			80	30	22	H408 - 71 ... - 785H1
			100	37	30	H410 - 71 ... - 785H1
			125	45	37	H412 - 71 ... - 785H1
Umschalter mit Nullstellung 90° Schaltwinkel 3 Stellungen verriegelbar (09h/ 12h/ 03h)	2	H400-E	63	22	18,5	H406 - 71 ... - 786H1
			80	30	22	H408 - 71 ... - 786H1
			100	37	30	H410 - 71 ... - 786H1
			125	45	37	H412 - 71 ... - 786H1
Realisierbare Schaltprogramme: 2-polig 71200						
SMD-Module zum Grundschaltermodul A02						
Bauformmodul für Bauform 785H1/ 786H1			H400-E		BFD4 - ED	
Gehäusemodul für Bauform 785H1 Gehäusemodul für Bauform 786H1					PAH4 - 785H1 PAH4 - 786H1	
Schrifteinlage silber für Bauform 785H1/ 786H1					FAS4 - 9... (FA-Nummer)	
Abmessungen in mm						
Produktreihe	H1	B1	T1	T2	H2	B2
H400-E	280	190	130	75	254	164

Gekapselte Schalter

sälzer



**Produktreihe
H400-E**

Gekapselte Schalter

Isolierstoffgehäuse

280 x 190 x 130 mm

Deckelverriegelung
in EIN-Stellung

ohne N-Klemme im Gehäuse

Kabeleinführungen

ohne Vorprägungen

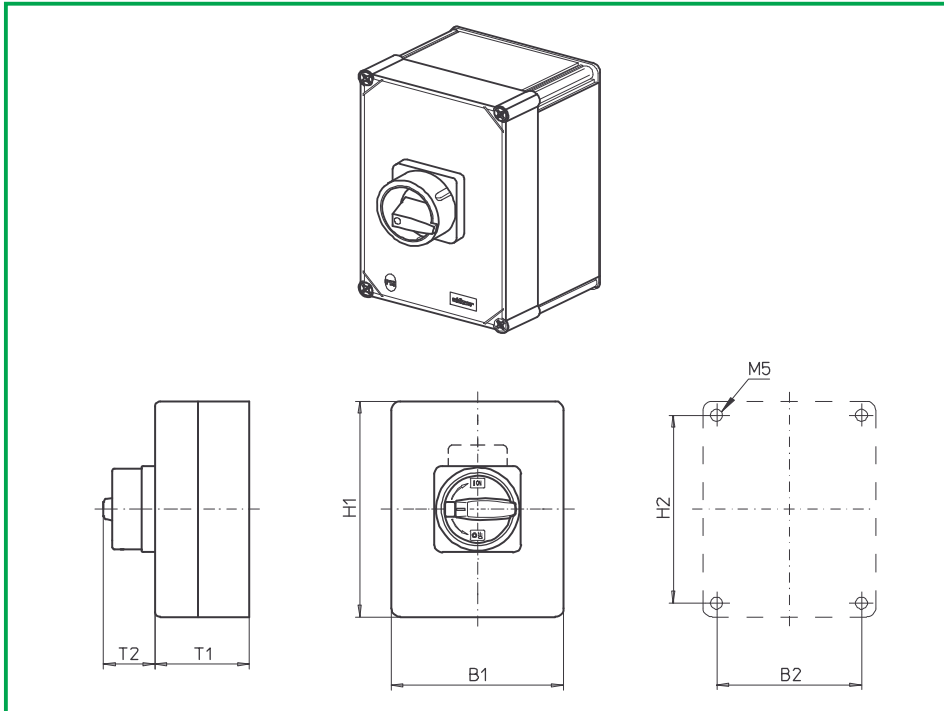
785V1 (IP66)

786V1 (IP66)

Komplettschalter	Pole	Produktreihen	Bemessungsdaten (IEC 60947)			Bestellnummer
			Betriebsstrom I_e	Betriebsleistung bei 380-440V		
			AC-21A A	AC-23A kW	AC-3 kW	
Umschalter mit Nullstellung 90° Schaltwinkel Nullstellung verriegelbar bei 12h	2	H400-E	63	22	18,5	H406 - 71 ... - 785V1
			80	30	22	H408 - 71 ... - 785V1
			100	37	30	H410 - 71 ... - 785V1
			125	45	37	H412 - 71 ... - 785V1
Umschalter mit Nullstellung 90° Schaltwinkel 3 Stellungen verriegelbar (09h/ 12h/ 03h)	2	H400-E	63	22	18,5	H406 - 71 ... - 786V1
			80	30	22	H408 - 71 ... - 786V1
			100	37	30	H410 - 71 ... - 786V1
			125	45	37	H412 - 71 ... - 786V1
Realisierbare Schaltprogramme: 2-polig 71200						
SMD-Module zum Grundschaltermodul A02						
Bauformmodul für Bauform 785V1/ 786V1			H400-E		BFD4 - ED	
Gehäusemodul für Bauform 785V1 Gehäusemodul für Bauform 786V1					PAH4 - 785V1 PAH4 - 786V1	
Schrifteinlage silber für Bauform 785V1/ 786V1					FAS4 - 9... (FA-Nummer)	
Abmessungen in mm						
Produktreihe	H1	B1	T1	T2	H2	B2
H400-E	280	190	130	39	254	164

Gekapselte Schalter

sälzer



**Produktreihe
H400-A**

Gekapselte Schalter

Isolierstoffgehäuse

320 x 220 x 180 mm

Deckelverriegelung
in EIN-Stellung

ohne N-Klemme im Gehäuse

Kableinführungen

Flanschplatten

461M1 (IP66)

461M4 (IP66)

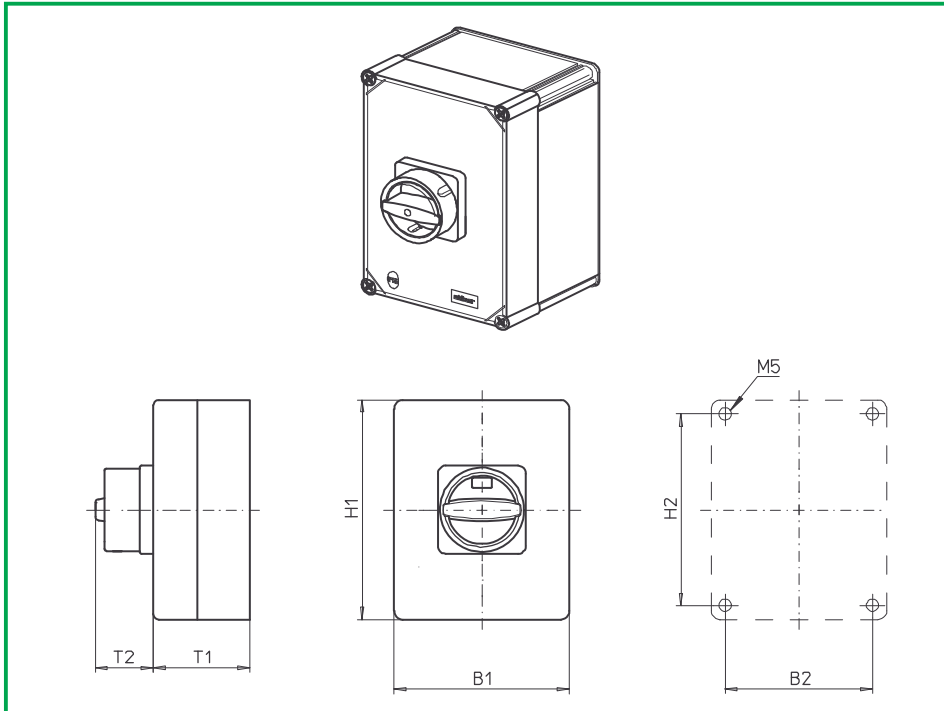
Komplettschalter	Pole	Produktreihen	Bemessungsdaten (IEC 60947)			Bestellnummer
			Betriebsstrom I_e	Betriebsleistung bei 380-440V		
			AC-21A A	AC-23A kW	AC-3 kW	
Hauptschalter Nullstellung verriegelbar bei 09h	4	H400-A	63	22	18,5	H406 - 41 ... - 461M1
			80	30	22	H408 - 41 ... - 461M1
			100	37	30	H410 - 41 ... - 461M1
			125	45	37	H412 - 41 ... - 461M1
Haupt-/ Notausschalter Nullstellung verriegelbar bei 09h	4	H400-A	63	22	18,5	H406 - 41 ... - 461M4
			80	30	22	H408 - 41 ... - 461M4
			100	37	30	H410 - 41 ... - 461M4
			125	45	37	H412 - 41 ... - 461M4

SMD-Module zum Grundschaltermodul A02						
Bauformmodul (Schaltermodul ED)				H400-A		BFA4 - ED
Gehäusemodul für Bauform 461M1						PAH4 - 461M1
Gehäusemodul für Bauform 461M4						PAH4 - 461M4

Abmessungen in mm						
Produktreihe	H1	B1	T1	T2	H2	B2
H400-A	320	220	180	50	293	193

Gekapselte Schalter

sälzer



**Produktreihe
H400-A**

Gekapselte Schalter

Isolierstoffgehäuse

320 x 220 x 180 mm

Deckelverriegelung
in EIN-Stellung

ohne N-Klemme im Gehäuse

Kabeleinführungen

Flanschplatten

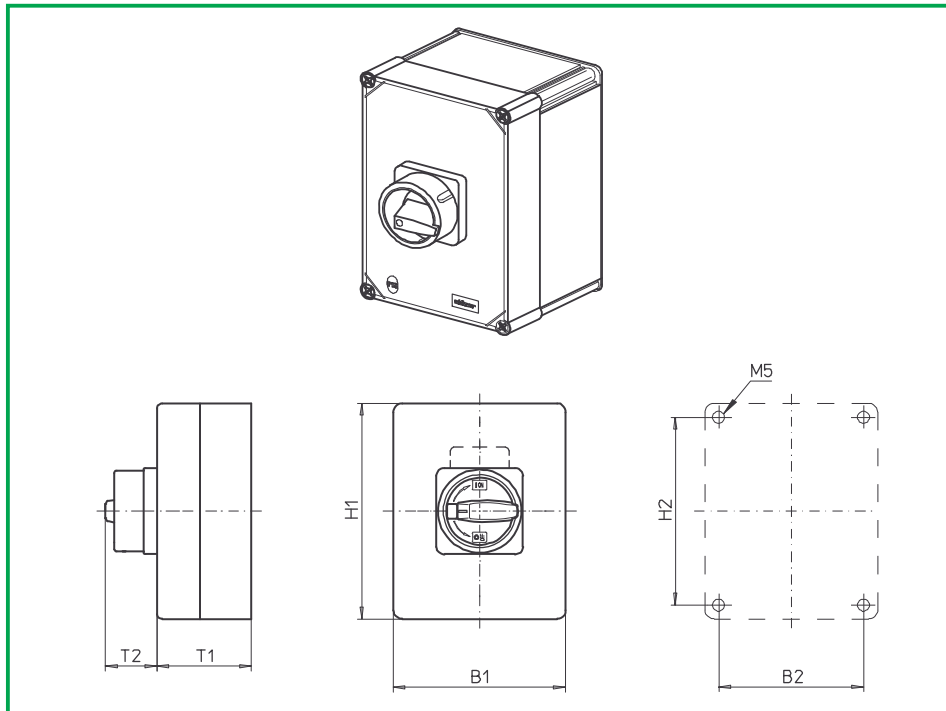
461N1 (IP66)

461N4 (IP66)

Komplettschalter	Pole	Produktreihen	Bemessungsdaten (IEC 60947)			Bestellnummer
			Betriebsstrom I_e	Betriebsleistung bei 380-440V		
			AC-21A A	AC-23A kW	AC-3 kW	
Hauptschalter Nullstellung verriegelbar bei 09h	4	H400-A	63	22	18,5	H406 - 41 ... - 461N1
			80	30	22	H408 - 41 ... - 461N1
			100	37	30	H410 - 41 ... - 461N1
			125	45	37	H412 - 41 ... - 461N1
Haupt-/ Notauschalter Nullstellung verriegelbar bei 09h	4	H400-A	63	22	18,5	H406 - 41 ... - 461N4
			80	30	22	H408 - 41 ... - 461N4
			100	37	30	H410 - 41 ... - 461N4
			125	45	37	H412 - 41 ... - 461N4
SMD-Module zum Grundschaltermodul A02						
Bauformmodul (Schaltermodul ED)			H400-A			BFA4 - ED
Gehäusemodul für Bauform 461N1						PAH4 - 461N1
Gehäusemodul für Bauform 461N4						PAH4 - 461N4
Abmessungen in mm						
Produktreihe	H1	B1	T1	T2	H2	B2
H400-A	320	220	180	45	293	193

Gekapselte Schalter

sälzer



**Produktreihe
H400-A**

Gekapselte Schalter

Isolierstoffgehäuse

320 x 220 x 180 mm

Deckelverriegelung
in EIN-Stellung

Kabeleinführungen

Flanschplatten

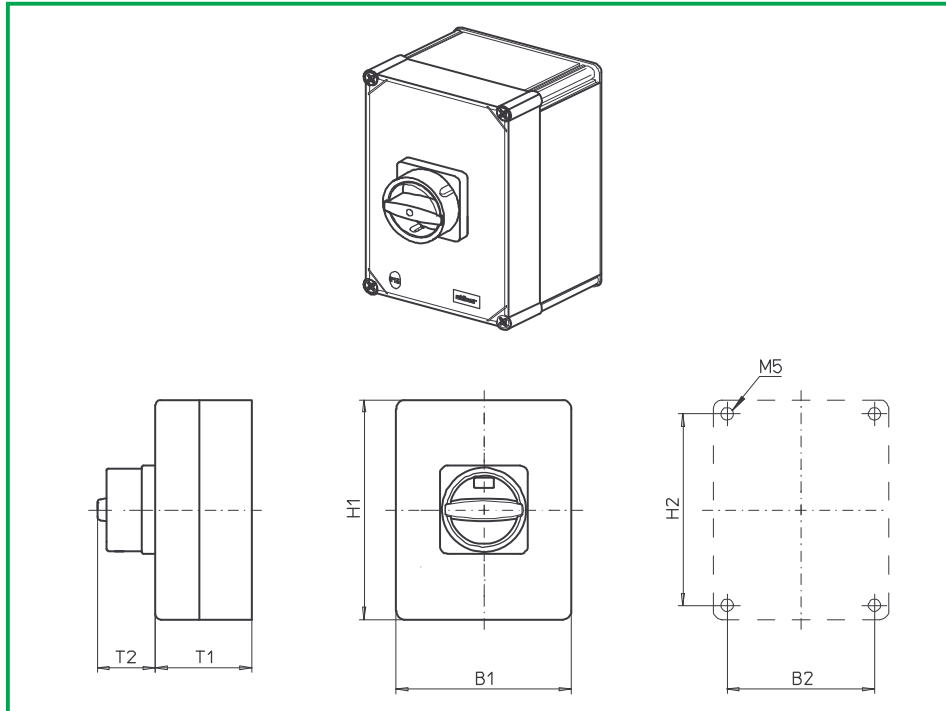
471M1 (IP66)

471M4 (IP66)

Komplettschalter	Pole	Produktreihen	Bemessungsdaten (IEC 60947)			Bestellnummer
			Betriebsstrom I_e	Betriebsleistung bei 380-440V		
			AC-21A A	AC-23A kW	AC-3 kW	
Hauptschalter Nullstellung verriegelbar bei 09h	3 ... 4	H400-A	63	22	18,5	H406 - 41 ... - 471M1
			80	30	22	H408 - 41 ... - 471M1
			100	37	30	H410 - 41 ... - 471M1
			125	45	37	H412 - 41 ... - 471M1
Haupt-/ Notauschalter Nullstellung verriegelbar bei 09h	3 ... 4	H400-A	63	22	18,5	H406 - 41 ... - 471M4
			80	30	22	H408 - 41 ... - 471M4
			100	37	30	H410 - 41 ... - 471M4
			125	45	37	H412 - 41 ... - 471M4
SMD-Module zum Grundschaltermodul A02						
Bauformmodul (Schaltermodul ED)			H400-A			BFA4 - ED
Gehäusemodul für Bauform 471M1						PAH4 - 471M1
Gehäusemodul für Bauform 471M4						PAH4 - 471M4
Abmessungen in mm						
Produktreihe	H1	B1	T1	T2	H2	B2
H400-A	320	220	180	50	293	193

Gekapselte Schalter

sälzer



**Produktreihe
H400-A**

Gekapselte Schalter

Isolierstoffgehäuse
320 x 220 x 180 mm

Deckelverriegelung
in EIN-Stellung

Kabeleinführungen
Flanschplatten

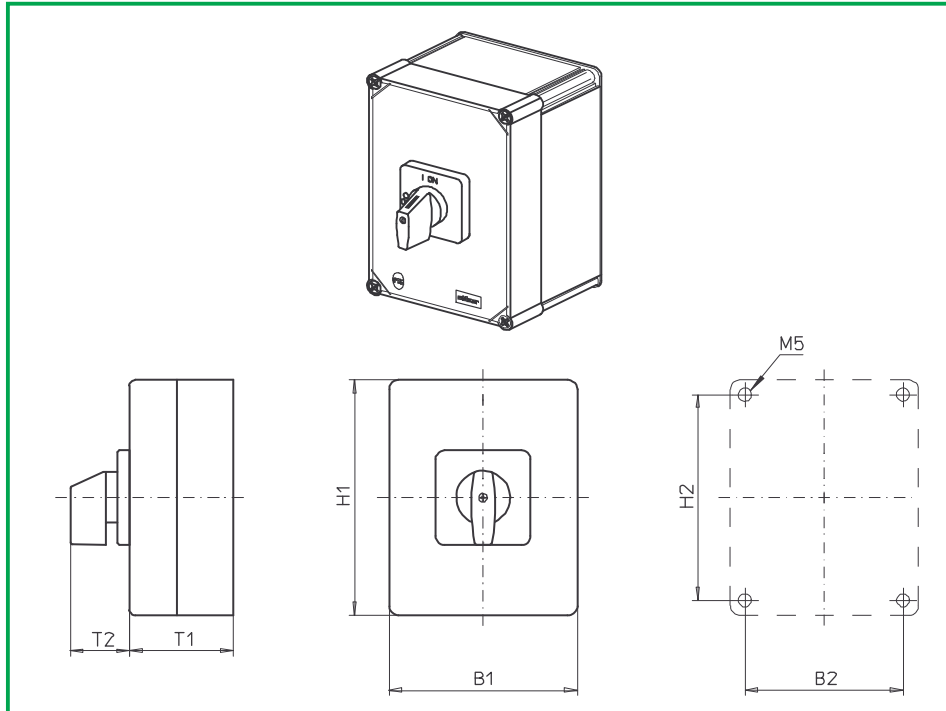
471N1 (IP66)

471N4 (IP66)

Komplettschalter	Pole	Produktreihen	Bemessungsdaten (IEC 60947)			Bestellnummer
			Betriebsstrom I_e	Betriebsleistung bei 380-440V		
			AC-21A A	AC-23A kW	AC-3 kW	
Hauptschalter Nullstellung verriegelbar bei 09h	3 ... 4	H400-A	63	22	18,5	H406 - 41 ... - 471N1
			80	30	22	H408 - 41 ... - 471N1
			100	37	30	H410 - 41 ... - 471N1
			125	45	37	H412 - 41 ... - 471N1
Haupt-/ Notauschalter Nullstellung verriegelbar bei 09h	3 ... 4	H400-A	63	22	18,5	H406 - 41 ... - 471N4
			80	30	22	H408 - 41 ... - 471N4
			100	37	30	H410 - 41 ... - 471N4
			125	45	37	H412 - 41 ... - 471N4
SMD-Module zum Grundschaltermodul A02						
Bauformmodul (Schaltermodul ED)			H400-A			BFA4 - ED
Gehäusemodul für Bauform 471N1						PAH4 - 471N1
Gehäusemodul für Bauform 471N4						PAH4 - 471N4
Abmessungen in mm						
Produktreihe	H1	B1	T1	T2	H2	B2
H400-A	320	220	180	45	293	193

Gekapselte Schalter

sälzer



**Produktreihen
H400-D/ E**

Gekapselte Schalter

Isolierstoffgehäuse
320 x 220 x 180 mm

Deckelverriegelung
in EIN-Stellung

Kabeleinführungen
Flanschplatten

976M1 (IP66)

978M1 (IP66)

Komplettschalter	Pole	Produktreihen	Bemessungsdaten (IEC 60947)			Bestellnummer
			Betriebsstrom I_e	Betriebsleistung bei 380-440V		
			AC-21A A	AC-23A kW	AC-3 kW	
Ein-/ Ausschalter 90° Schaltwinkel	6 ... 8	H400-D	63	22	18,5	H406 - 41 ... - 978M1
			80	30	22	H408 - 41 ... - 978M1
			100	37	30	H410 - 41 ... - 978M1
			125	45	37	H412 - 41 ... - 978M1
Umschalter mit Nullstellung 90° Schaltwinkel	3 ... 4	H400-E	63	22	18,5	H406 - 71 ... - 976M1
			80	30	22	H408 - 71 ... - 976M1
			100	37	30	H410 - 71 ... - 976M1
			125	45	37	H412 - 71 ... - 976M1

SMD-Module zum Grundschaltermodul A02

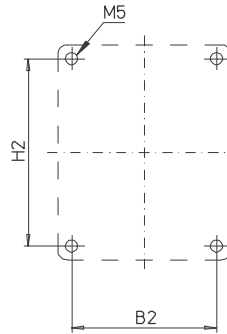
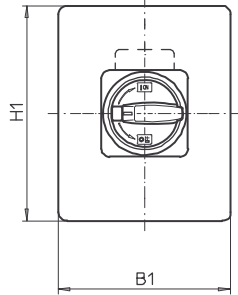
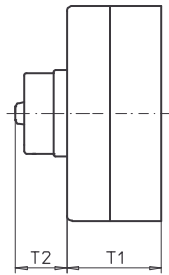
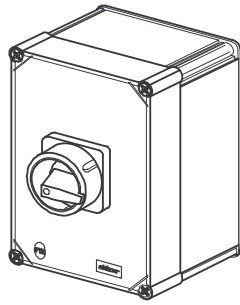
Bauformmodul (Schaltermodul ED)	H400-D	BFB4 - ED
Bauformmodul (Schaltermodul ED)	H400-E	BFC4 - ED
Gehäusemodul für Bauform 978M1	H400-D	PAH4 - 978M1
Gehäusemodul für Bauform 976M1	H400-E	PAH4 - 976M1
Schriftfeinlage silber für Gehäusemodul 976M1/ 978M1		FAS6 - 9 ... (FA-Nummer)

Abmessungen in mm

Produktreihen	H1	B1	T1	T2	H2	B2
H400-D	320	220	180	52	293	193
H400-E	320	220	180	52	293	193

Gekapselte Schalter

sälzer



**Produktreihe
H400-D**

Gekapselte Schalter

Isolierstoffgehäuse
320 x 220 x 180 mm

Deckelverriegelung
in EIN-Stellung

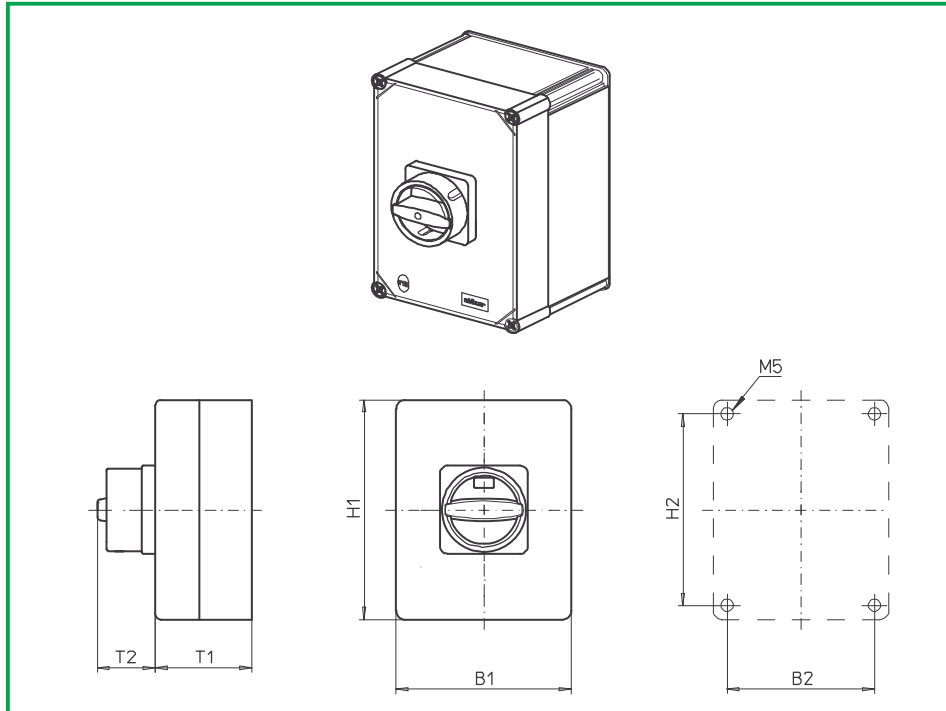
Kabeleinführungen
Flanschplatten

977M1 (IP66)
977M4 (IP66)

Komplettschalter	Pole	Produktreihen	Bemessungsdaten (IEC 60947)			Bestellnummer
			Betriebsstrom I_e	Betriebsleistung bei 380-440V		
			AC-21A A	AC-23A kW	AC-3 kW	
Hauptschalter Nullstellung verriegelbar bei 09h	6 ... 8	H400-D	63	22	18,5	H406 - 41 ... - 977M1
			80	30	22	H408 - 41 ... - 977M1
			100	37	30	H410 - 41 ... - 977M1
			125	45	37	H412 - 41 ... - 977M1
Haupt-/ Notauschalter Nullstellung verriegelbar bei 09h	6 ... 8	H400-D	63	22	18,5	H406 - 41 ... - 977M4
			80	30	22	H408 - 41 ... - 977M4
			100	37	30	H410 - 41 ... - 977M4
			125	45	37	H412 - 41 ... - 977M4
SMD-Module zum Grundschaltermodul A02						
Bauformmodul (Schaltermodul ED)			H400-D			BFB4 - ED
Gehäusemodul für Bauform 977M1						PAH4 - 977M1
Gehäusemodul für Bauform 977M4						PAH4 - 977M4
Abmessungen in mm						
Produktreihe	H1	B1	T1	T2	H2	B2
H400-D	320	220	180	50	293	193

Gekapselte Schalter

sälzer



**Produktreihe
H400-D**

Gekapselte Schalter

Isolierstoffgehäuse
320 x 220 x 180 mm

Deckelverriegelung
in EIN-Stellung

Kabeleinführungen
Flanschplatten

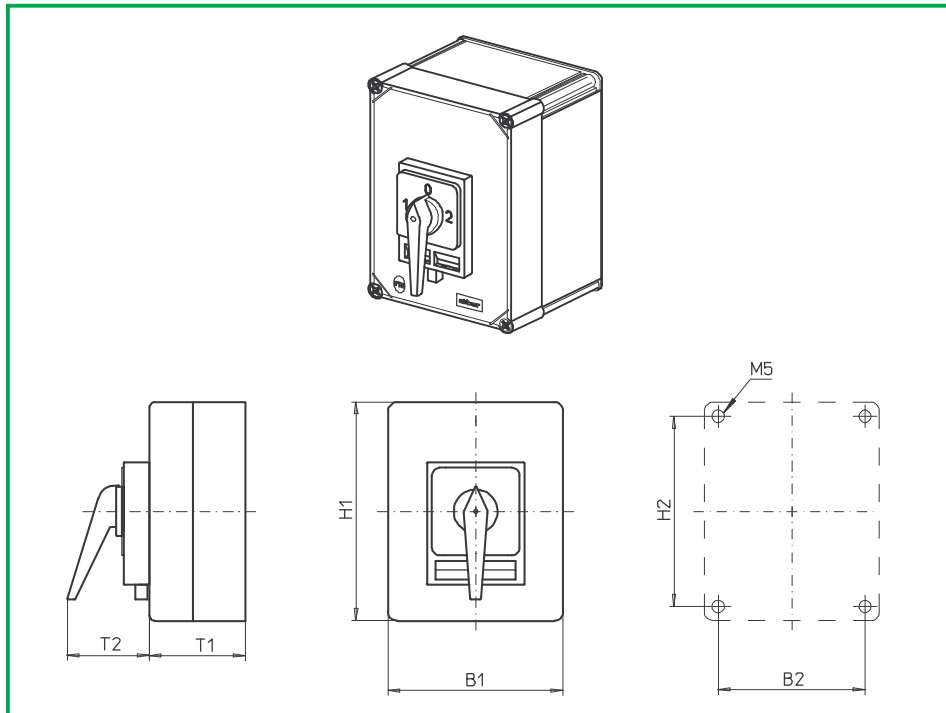
977N1 (IP66)

977N4 (IP66)

Komplettschalter	Pole	Produktreihen	Bemessungsdaten (IEC 60947)			Bestellnummer
			Betriebsstrom I_e	Betriebsleistung bei 380-440V		
			AC-21A A	AC-23A kW	AC-3 kW	
Hauptschalter Nullstellung verriegelbar bei 09h	6 ... 8	H400-D	63	22	18,5	H406 - 41 ... - 977N1
			80	30	22	H408 - 41 ... - 977N1
			100	37	30	H410 - 41 ... - 977N1
			125	45	37	H412 - 41 ... - 977N1
Haupt-/ Notauschalter Nullstellung verriegelbar bei 09h	6 ... 8	H400-D	63	22	18,5	H406 - 41 ... - 977N4
			80	30	22	H408 - 41 ... - 977N4
			100	37	30	H410 - 41 ... - 977N4
			125	45	37	H412 - 41 ... - 977N4
SMD-Module zum Grundschaltermodul A02						
Bauformmodul (Schaltermodul ED)			H400-D			BFB4 - ED
Gehäusemodul für Bauform 977N1						PAH4 - 977N1
Gehäusemodul für Bauform 977N4						PAH4 - 977N4
Abmessungen in mm						
Produktreihe	H1	B1	T1	T2	H2	B2
H400-D	320	220	180	45	293	193

Gekapselte Schalter

sälzer



**Produktreihe
H400-E**

Gekapselte Schalter

Isolierstoffgehäuse
320 x 220 x 180 mm

Deckelverriegelung
in EIN-Stellung

Kabeleinführungen
Flanschplatten

976H1 (IP66)

979H1 (IP66)

Komplettschalter	Pole	Produktreihen	Bemessungsdaten (IEC 60947)			Bestellnummer
			Betriebsstrom I_e	Betriebsleistung bei 380-440V		
			AC-21A A	AC-23A kW	AC-3 kW	
Umschalter mit Nullstellung 90° Schaltwinkel Nullstellung verriegelbar bei 12h	3 ... 4	H400-E	63	22	18,5	H406 - 71 ... - 976H1
			80	30	22	H408 - 71 ... - 976H1
			100	37	30	H410 - 71 ... - 976H1
			125	45	37	H412 - 71 ... - 976H1
Umschalter mit Nullstellung 90° Schaltwinkel 3 Stellungen verriegelbar (09h/ 12h/ 03h)	3 ... 4	H400-E	63	22	18,5	H406 - 71 ... - 979H1
			80	30	22	H408 - 71 ... - 979H1
			100	37	30	H410 - 71 ... - 979H1
			125	45	37	H412 - 71 ... - 979H1
SMD-Module zum Grundschaltermodul A02						
Bauformmodul für Bauform 976H1/979H1			H400-E			BFC4 - ED
Gehäusemodul für Bauform 976H1						PAH4 - 976H1
Gehäusemodul für Bauform 979H1						PAH4 - 979H1
Schrifteinlage silber für Gehäusemodul 976H1/979H1						FAS6 - 9 ... (FA-Nummer)
Abmessungen in mm						
Produktreihe	H1	B1	T1	T2	H2	B2
H400-E	320	220	180	83	293	193

Gekapselte Schalter

sälzer

**Produktreihen
H400-D/ E**

Gekapselte Schalter

Isolierstoffgehäuse

440 x 320 x 180 mm

Deckelverriegelung

in Ein-Stellung

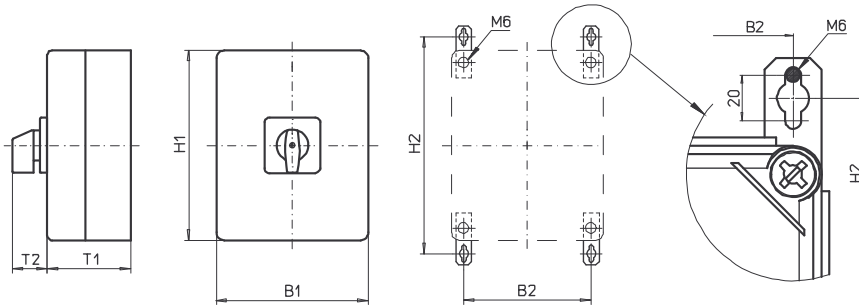
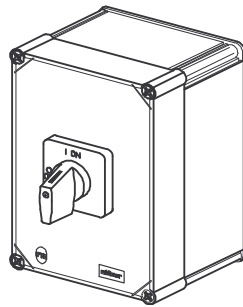
ohne N-Klemme im Gehäuse

Kabeleinführungen

Flanschplatten

566M1 (IP66)

568M1 (IP66)



Komplettschalter	Pole	Produktreihen	Bemessungsdaten (IEC 60947)			Bestellnummer
			Betriebsstrom I_e	Betriebsleistung bei 380-440V		
			AC-21A A	AC-23A kW	AC-3 kW	
Ein-/ Ausschalter 90° Schaltwinkel	8	H400-D	63	22	18,5	H406 - 41 ... - 568M1
			80	30	22	H408 - 41 ... - 568M1
			100	37	30	H410 - 41 ... - 568M1
			125	45	37	H412 - 41 ... - 568M1
Umschalter mit Nullstellung 90° Schaltwinkel	2 oder 4	H400-E	63	22	18,5	H406 - 71 ... - 566M1
			80	30	22	H408 - 71 ... - 566M1
			100	37	30	H410 - 71 ... - 566M1
			125	45	37	H412 - 71 ... - 566M1

SMD-Module zum Grundschaltermodul A02

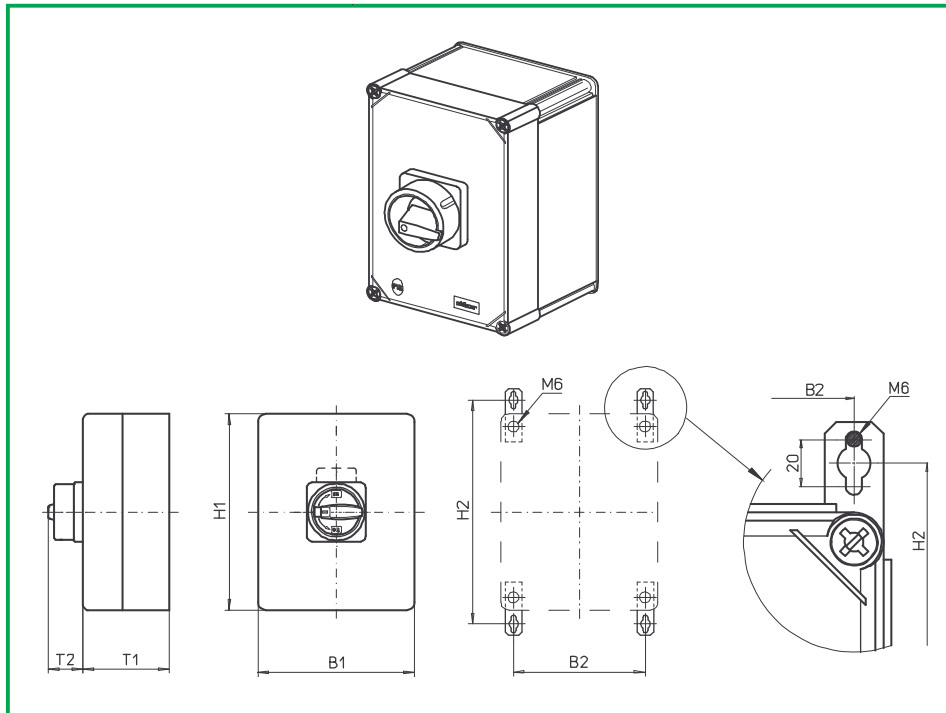
Bauformmodul (Schaltermodul ED)	H400-D	BFB4 - ED
Bauformmodul (Schaltermodul ED)	H400-E	BFC4 - ED
Gehäusemodul für Bauform 568M1	H400-D	PAH4 - 568M1
Gehäusemodul für Bauform 566M1	H400-E	PAH4 - 566M1
Schriftleinlage silber für Gehäusemodul 566M1/ 568M1		FAS6 - 9 ... (FA-Nummer)
Befestigungsglaschen zur Außenbefestigung gehören zum Lieferumfang		

Abmessungen in mm

Produktreihen	H1	B1	T1	T2	H2	B2
H400-D	440	320	180	52	480	293
H400-E	440	320	180	52	480	293

Gekapselte Schalter

sälzer



**Produktreihe
H400-D**

Gekapselte Schalter

Isolierstoffgehäuse

440 x 320 x 180 mm

Deckelverriegelung

in Ein-Stellung

ohne N-Klemme im Gehäuse

Kabeleinführungen

Flanschplatten

567M1 (IP66)

567M4 (IP66)

Komplettschalter	Pole	Produktreihen	Bemessungsdaten (IEC 60947)			Bestellnummer
			Betriebsstrom I_e	Betriebsleistung bei 380-440V		
			AC-21A A	AC-23A kW	AC-3 kW	
Hauptschalter Nullstellung verriegelbar bei 09h	8	H400-D	63	22	18,5	H406 - 41 ... - 567M1
			80	30	22	H408 - 41 ... - 567M1
			100	37	30	H410 - 41 ... - 567M1
			125	45	37	H412 - 41 ... - 567M1
Haupt-/ Notausschalter Nullstellung verriegelbar bei 09h	8	H400-D	63	22	18,5	H406 - 41 ... - 567M4
			80	30	22	H408 - 41 ... - 567M4
			100	37	30	H410 - 41 ... - 567M4
			125	45	37	H412 - 41 ... - 567M4

SMD-Module zum Grundschaltermodul A02

Bauformmodul (Schaltermodul ED)	H400-D	BFB4 - ED
Gehäusemodul für Bauform 567M1		PAH4 - 567M1
Gehäusemodul für Bauform 567M4		PAH4 - 567M4

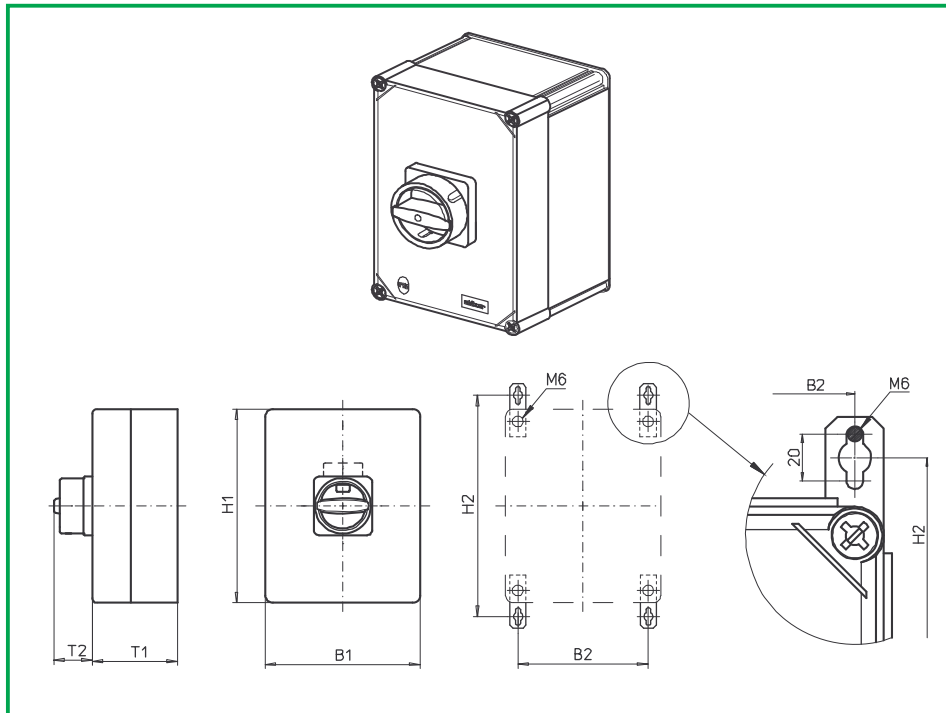
Befestigungsglaschen zur Außenbefestigung gehören zum Lieferumfang

Abmessungen in mm

Produktreihe	H1	B1	T1	T2	H2	B2
H400-D	440	320	180	50	480	293

Gekapselte Schalter

sälzer



**Produktreihe
H400-D**

Gekapselte Schalter

Isolierstoffgehäuse

440 x 320 x 180 mm

Deckelverriegelung

in Ein-Stellung

ohne N-Klemme im Gehäuse

Kabeleinführungen

Flanschplatten

567N1 (IP66)

567N4 (IP66)

Komplettschalter	Pole	Produktreihen	Bemessungsdaten (IEC 60947)			Bestellnummer
			Betriebsstrom I_e	Betriebsleistung bei 380-440V		
			AC-21A A	AC-23A kW	AC-3 kW	
Hauptschalter Nullstellung verriegelbar bei 09h	8	H400-D	63	22	18,5	H406 - 41 ... - 567N1
			80	30	22	H408 - 41 ... - 567N1
			100	37	30	H410 - 41 ... - 567N1
			125	45	37	H412 - 41 ... - 567N1
Haupt-/ Notausschalter Nullstellung verriegelbar bei 09h	8	H400-D	63	22	18,5	H406 - 41 ... - 567N4
			80	30	22	H408 - 41 ... - 567N4
			100	37	30	H410 - 41 ... - 567N4
			125	45	37	H412 - 41 ... - 567N4

SMD-Module zum Grundschaltermodul A02

Bauformmodul (Schaltermodul ED)	H400-D	BFB4 - ED
Gehäusemodul für Bauform 567N1		PAH4 - 567N1
Gehäusemodul für Bauform 567N4		PAH4 - 567N4

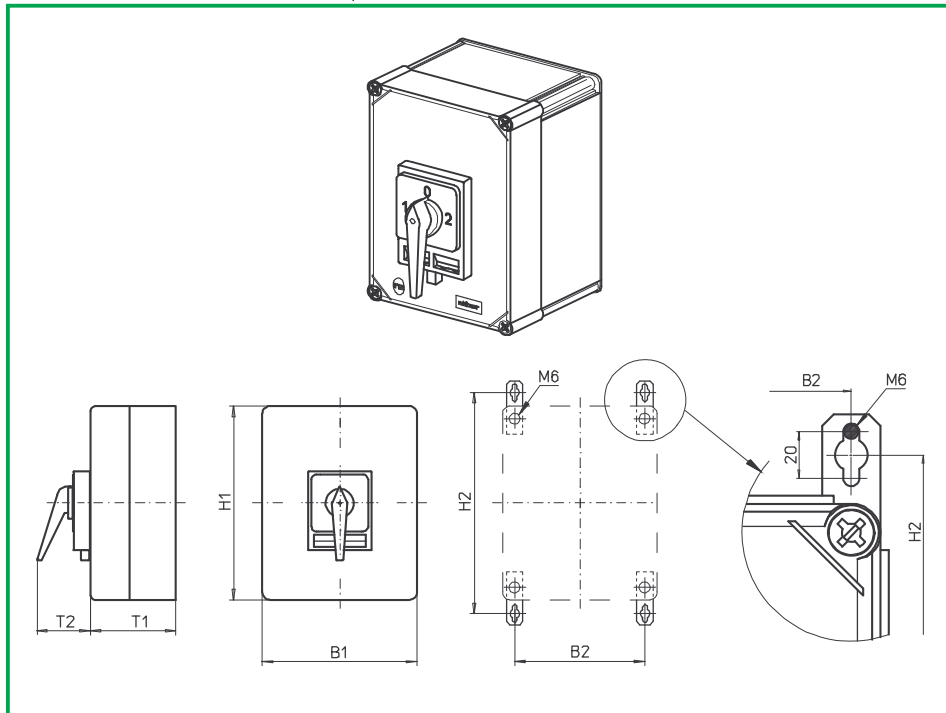
Befestigungsglaschen zur Außenbefestigung gehören zum Lieferumfang

Abmessungen in mm

Produktreihe	H1	B1	T1	T2	H2	B2
H400-D	440	320	180	45	480	293

Gekapselte Schalter

sälzer



**Produktreihe
H400-E**

Gekapselte Schalter

Isolierstoffgehäuse

440 x 320 x 180 mm

Deckelverriegelung

in Ein-Stellung

ohne N-Klemme im Gehäuse

Kabeleinführungen

Flanschplatten

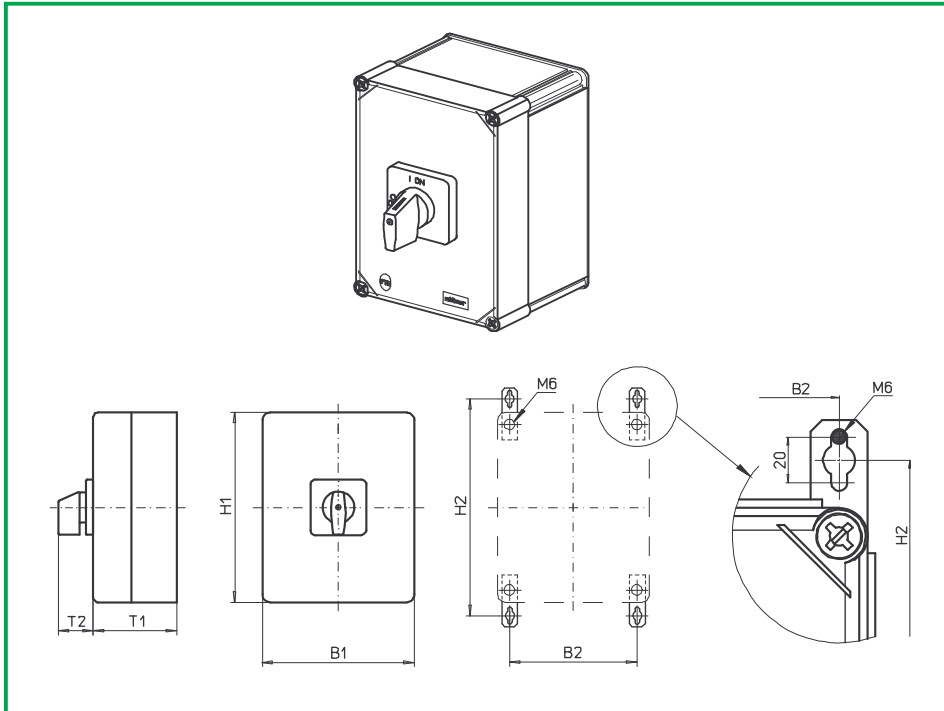
566H1 (IP66)

569H1 (IP66)

Komplettschalter	Pole	Produktreihen	Bemessungsdaten (IEC 60947)			Bestellnummer
			Betriebsstrom I_e	Betriebsleistung bei 380-440V		
			AC-21A A	AC-23A kW	AC-3 kW	
Umschalter mit Nullstellung 90° Schaltwinkel Nullstellung verriegelbar bei 12h	2 oder 4	H400-E	63	22	18,5	H406 - 71 ... - 566H1
			80	30	22	H408 - 71 ... - 566H1
			100	37	30	H410 - 71 ... - 566H1
			125	45	37	H412 - 71 ... - 566H1
Umschalter mit Nullstellung 90° Schaltwinkel 3 Stellungen verriegelbar (09h/ 12h/ 03h)	2 oder 4	H400-E	63	22	18,5	H406 - 71 ... - 569H1
			80	30	22	H408 - 71 ... - 569H1
			100	37	30	H410 - 71 ... - 569H1
			125	45	37	H412 - 71 ... - 679H1
SMD-Module zum Grundschaltermodul A02						
Bauformmodul für Bauform 566H1/569H1			H400-E			BFC4 - ED
Gehäusemodul für Bauform 566H1						PAH4 - 566H1
Gehäusemodul für Bauform 569H1						PAH4 - 569H1
Schrifteinlage silber für Gehäusemodul 566H1/569H1						FAS6 - 9 ... (FA-Nummer)
Befestigungsglaschen zur Außenbefestigung gehören zum Lieferumfang						
Abmessungen in mm						
Produktreihe	H1	B1	T1	T2	H2	B2
H400-E	440	320	180	83	480	293

Gekapselte Schalter

sälzer



**Produktreihen
H400-D/ E**

Gekapselte Schalter

Isolierstoffgehäuse

440 x 320 x 180 mm

Deckelverriegelung
in EIN-Stellung

Kabeleinführungen

Flanschplatten

576M1 (IP66)

578M1 (IP66)

Komplettschalter	Pole	Produktreihen	Bemessungsdaten (IEC 60947)			Bestellnummer
			Betriebsstrom I_e	Betriebsleistung bei 380-440V		
			AC-21A A	AC-23A kW	AC-3 kW	
Ein-/ Ausschalter 90° Schaltwinkel	6 ... 8	H400-D	63	22	18,5	H406 - 41 ... - 578M1
			80	30	22	H408 - 41 ... - 578M1
			100	37	30	H410 - 41 ... - 578M1
			125	45	37	H412 - 41 ... - 578M1
Umschalter mit Nullstellung 90° Schaltwinkel	3 ... 4	H400-E	63	22	18,5	H406 - 71 ... - 576M1
			80	30	22	H408 - 71 ... - 576M1
			100	37	30	H410 - 71 ... - 576M1
			125	45	37	H412 - 71 ... - 576M1

SMD-Module zum Grundschaltermodul A02

Bauformmodul (Schaltermodul ED)	H400-D	BFB4 - ED
Bauformmodul (Schaltermodul ED)	H400-E	BFC4 - ED
Gehäusemodul für Bauform 578M1	H400-D	PAH4 - 578M1
Gehäusemodul für Bauform 576M1	H400-E	PAH4 - 576M1
Schriftleinlage silber für Gehäusemodul 576M1/ 578M1		FAS6 - 9 ... (FA-Nummer)
Befestigungsglaschen zur Außenbefestigung gehören zum Lieferumfang		

Abmessungen in mm

Produktreihen	H1	B1	T1	T2	H2	B2
H400-D	440	320	180	52	480	293
H400-E	440	320	180	52	480	293

Gekapselte Schalter

sälzer

**Produktreihe
H400-D**

Gekapselte Schalter

Isolierstoffgehäuse

440 x 320 x 180 mm

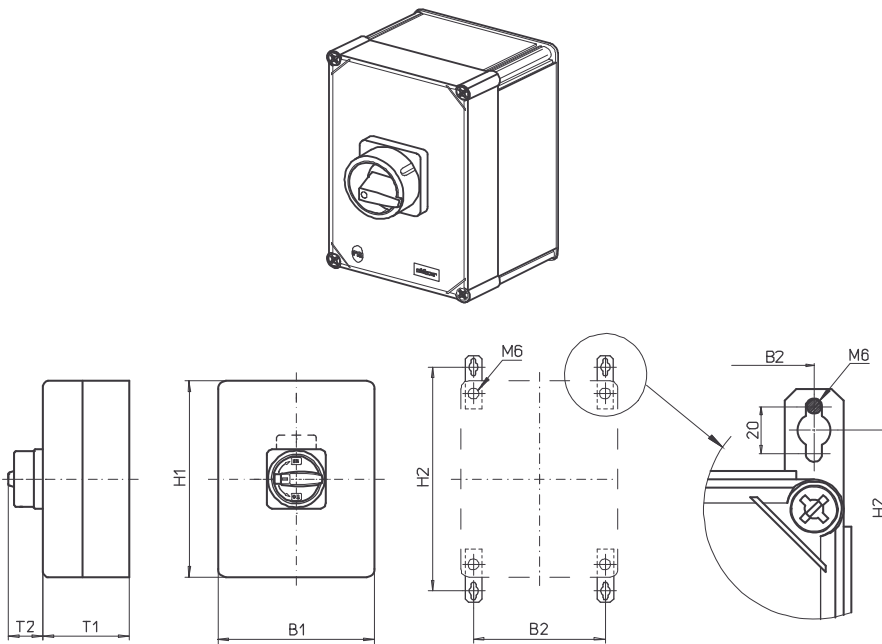
Deckelverriegelung
in EIN-Stellung

Kabeleinführungen

Flanschplatten

577M1 (IP66)

577M4 (IP66)



Komplettschalter	Pole	Produktreihen	Bemessungsdaten (IEC 60947)			Bestellnummer
			Betriebsstrom I_e	Betriebsleistung bei 380-440V		
			AC-21A A	AC-23A kW	AC-3 kW	
Hauptschalter Nullstellung verriegelbar bei 09h	6 ... 8	H400-D	63	22	18,5	H406 - 41 ... - 577M1
			80	30	22	H408 - 41 ... - 577M1
			100	37	30	H410 - 41 ... - 577M1
			125	45	37	H412 - 41 ... - 577M1
Haupt-/ Notauschalter Nullstellung verriegelbar bei 09h	6 ... 8	H400-D	63	22	18,5	H406 - 41 ... - 577M4
			80	30	22	H408 - 41 ... - 577M4
			100	37	30	H410 - 41 ... - 577M4
			125	45	37	H412 - 41 ... - 577M4

SMD-Module zum Grundschaltermodul A02

Bauformmodul (Schaltermodul ED)	H400-D	BFB4 - ED
Gehäusemodul für Bauform 577M1		PAH4 - 577M1
Gehäusemodul für Bauform 577M4		PAH4 - 577M4

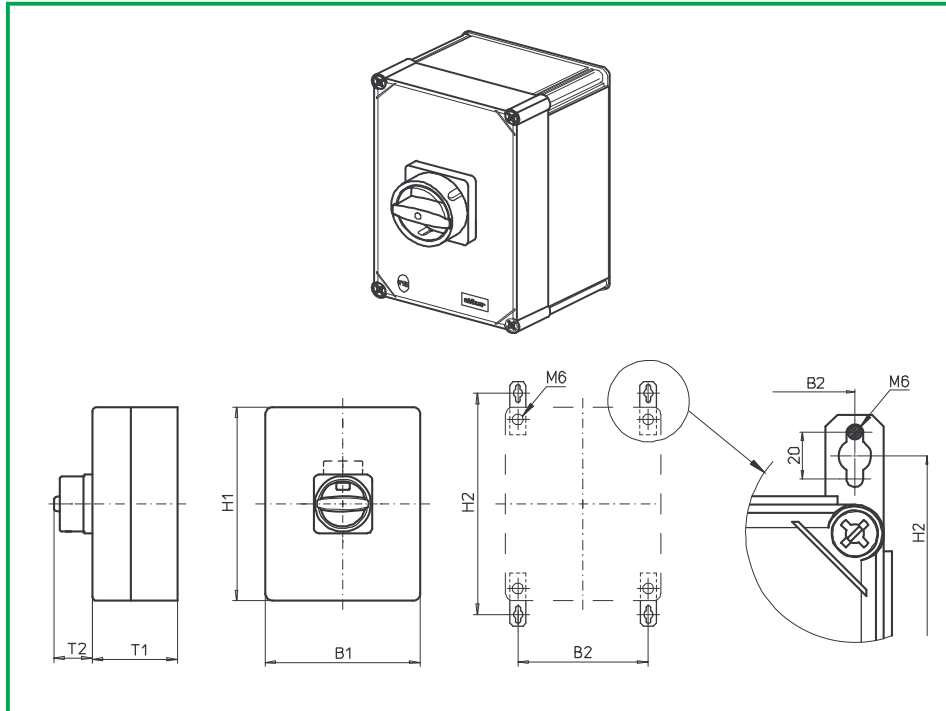
Befestigungsglaschen zur Außenbefestigung gehören zum Lieferumfang

Abmessungen in mm

Produktreihe	H1	B1	T1	T2	H2	B2
H400-D	440	320	180	50	480	293

Gekapselte Schalter

sälzer



**Produktreihe
H400-D**

Gekapselte Schalter

Isolierstoffgehäuse
440 x 320 x 180 mm

Deckelverriegelung
in EIN-Stellung

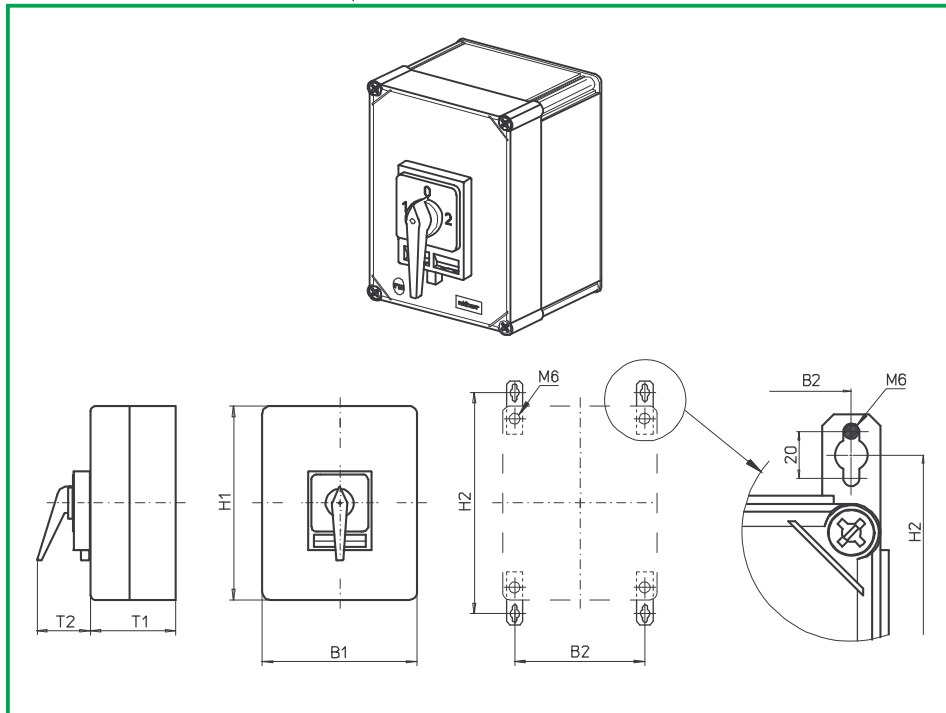
Kabeleinführungen
Flanschplatten

577N1 (IP66)
577N4 (IP66)

Komplettschalter	Pole	Produktreihen	Bemessungsdaten (IEC 60947)			Bestellnummer
			Betriebsstrom I_e	Betriebsleistung bei 380-440V		
			AC-21A A	AC-23A kW	AC-3 kW	
Hauptschalter Nullstellung verriegelbar bei 09h	6 ... 8	H400-D	63	22	18,5	H406 - 41 ... - 577N1
			80	30	22	H408 - 41 ... - 577N1
			100	37	30	H410 - 41 ... - 577N1
			125	45	37	H412 - 41 ... - 577N1
Haupt-/ Notausschalter Nullstellung verriegelbar bei 09h	6 ... 8	H400-D	63	22	18,5	H406 - 41 ... - 577N4
			80	30	22	H408 - 41 ... - 577N4
			100	37	30	H410 - 41 ... - 577N4
			125	45	37	H412 - 41 ... - 577N4
SMD-Module zum Grundschaltermodul A02						
Bauformmodul (Schaltermodul ED)			H400-D			BFB4 - ED
Gehäusemodul für Bauform 577N1						PAH4 - 577N1
Gehäusemodul für Bauform 577N4						PAH4 - 577N4
Befestigungsglaschen zur Außenbefestigung gehören zum Lieferumfang						
Abmessungen in mm						
Produktreihe	H1	B1	T1	T2	H2	B2
H400-D	440	320	180	45	480	293

Gekapselte Schalter

sälzer



**Produktreihe
H400-E**

Gekapselte Schalter

Isolierstoffgehäuse
440 x 320 x 180 mm

Deckelverriegelung
in EIN-Stellung

Kabeleinführungen
Flanschplatten

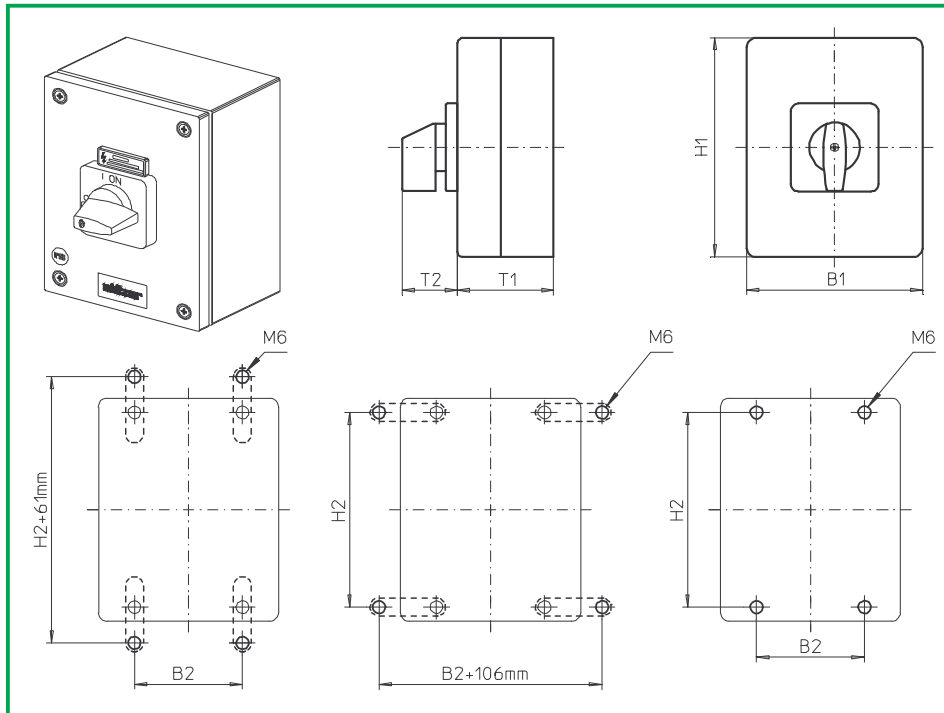
576H1 (IP66)

579H1 (IP66)

Komplettschalter	Pole	Produktreihen	Bemessungsdaten (IEC 60947)			Bestellnummer
			Betriebsstrom I_e	Betriebsleistung bei 380-440V		
			AC-21A A	AC-23A kW	AC-3 kW	
Umschalter mit Nullstellung 90° Schaltwinkel Nullstellung verriegelbar bei 12h	3 ... 4	H400-E	63	22	18,5	H406 - 71 ... - 576H1
			80	30	22	H408 - 71 ... - 576H1
			100	37	30	H410 - 71 ... - 576H1
			125	45	37	H412 - 71 ... - 576H1
Umschalter mit Nullstellung 90° Schaltwinkel 3 Stellungen verriegelbar (09h/ 12h/ 03h)	3 ... 4	H400-E	63	22	18,5	H406 - 71 ... - 579H1
			80	30	22	H408 - 71 ... - 579H1
			100	37	30	H410 - 71 ... - 579H1
			125	45	37	H412 - 71 ... - 579H1
SMD-Module zum Grundschaltermodul A02						
Bauformmodul für Bauform 576H1/579H1			H400-E			BFC4 - ED
Gehäusemodul für Bauform 576H1						PAH4 - 576H1
Gehäusemodul für Bauform 579H1						PAH4 - 579H1
Schrifteinlage silber für Gehäusemodul 576H1/579H1						FAS6 - 9 ... (FA-Nummer)
Befestigungsglaschen zur Außenbefestigung gehören zum Lieferumfang						
Abmessungen in mm						
Produktreihe	H1	B1	T1	T2	H2	B2
H400-E	440	320	180	83	480	293

Gekapselte Schalter

sälzer



**Produktreihe
H400-A**

Gekapselte Schalter

Stahlgehäuse
200 x 150 x 120 mm

Deckelverriegelung
in Ein-Stellung

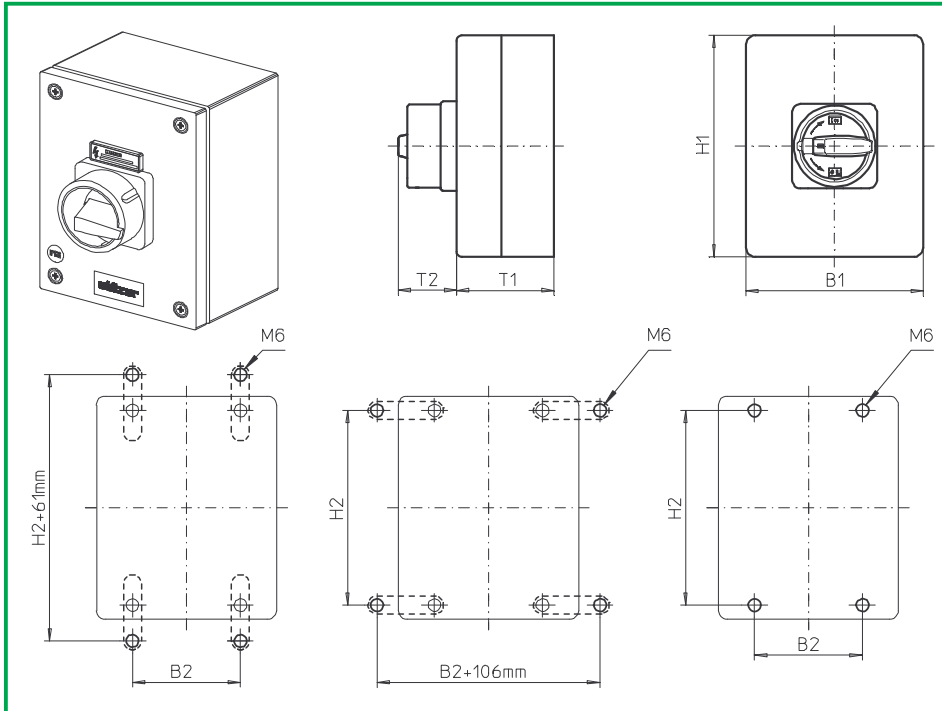
Kabeleinführungen
ohne

986M1 (IP66)

Komplettschalter	Pole	Produktreihen	Bemessungsdaten (IEC 60947)			Bestellnummer
			Betriebsstrom I_e	Betriebsleistung bei 380-440V		
			AC-21A A	AC-23A kW	AC-3 kW	
Ein-/ Ausschalter 90° Schaltwinkel	3 ... 4	H400-A	63 80	22 30	18,5 22	H406 - 41 ... - 986M1 H408 - 41 ... - 986M1
Befestigungslaschen zur Außenbefestigung der Gehäusemodule SA (1 Set) (Bei Bedarf bitte gesondert bestellen - siehe Zubehör Seite D5-1)						SAX1
SMD-Module zum Grundschaltermodul A02						
Gehäusemodul für Bauform 986M1			H400-A		SAH4 - 986M1	
Schrifteinlage silber für Gehäusemodul 986M1					FAS6 - 9078	
Befestigungslaschen zur Außenbefestigung der Gehäusemodule SA (1 Set) (Bei Bedarf bitte gesondert bestellen - siehe Zubehör Seite D5-1)						SAX1
Abmessungen in mm						
Produktreihe	H1	B1	T1	T2	H2	B2
H400-A	200	150	120	52	182	85

Gekapselte Schalter

sälzer



**Produktreihe
H400-A**

Gekapselte Schalter

Stahlgehäuse
200 x 150 x 120 mm

Deckelverriegelung
in Ein-Stellung

Kabeleinführungen
ohne

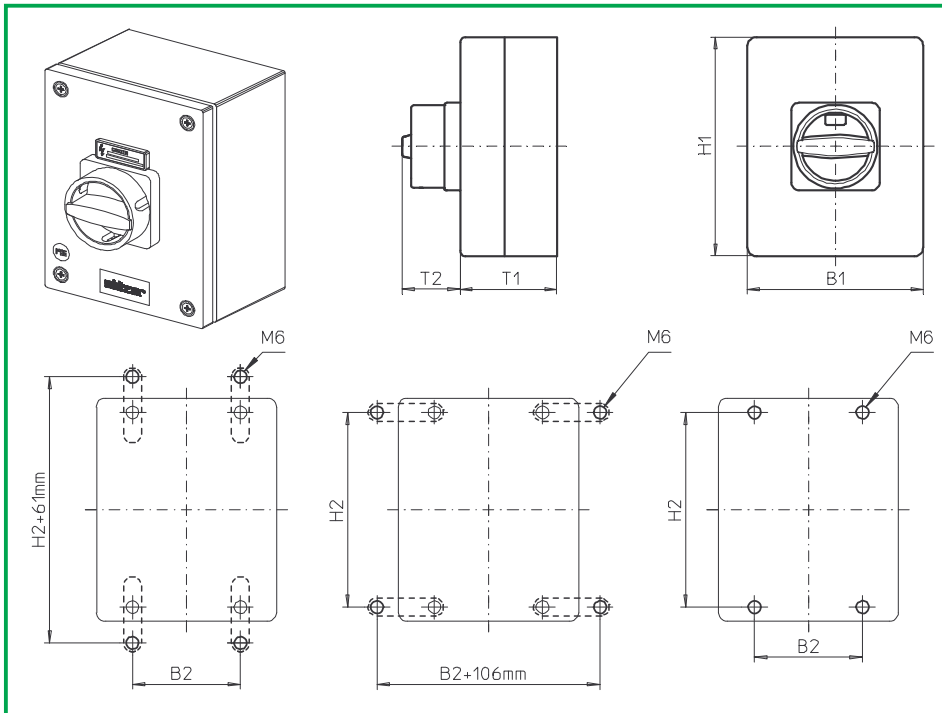
987M1 (IP66)

987M4 (IP66)

Komplettschalter	Pole	Produktreihen	Bemessungsdaten (IEC 60947)			Bestellnummer
			Betriebsstrom I_e	Betriebsleistung bei 380-440V		
			AC-21A A	AC-23A kW	AC-3 kW	
Hauptschalter Nullstellung verriegelbar bei 09h	3 ... 4	H400-A	63 80	22 30	18,5 22	H406 - 41 ... - 987M1 H408 - 41 ... - 987M1
Haupt-/ Notauschalter Nullstellung verriegelbar bei 09h	3 ... 4	H400-A	63 80	22 30	18,5 22	H406 - 41 ... - 987M4 H408 - 41 ... - 987M4
SMD-Module zum Grundschaltermodul A02						
Gehäusemodul für Bauformen 987M1			H400-A			SAH4 - 987M1
Gehäusemodul für Bauformen 987M4						SAH4 - 987M4
Befestigungslaschen zur Außenbefestigung der Gehäusemodule SA (1 Set) (Bei Bedarf bitte gesondert bestellen - siehe Zubehör Seite D5-1)						SAX1
Abmessungen in mm						
Produktreihe	H1	B1	T1	T2	H2	B2
H400-A	200	150	120	50	182	85

Gekapselte Schalter

sälzer



**Produktreihe
H400-A**

Gekapselte Schalter

Stahlgehäuse
200 x 150 x 120 mm

Deckelverriegelung
in Ein-Stellung

Kabeleinführungen
ohne

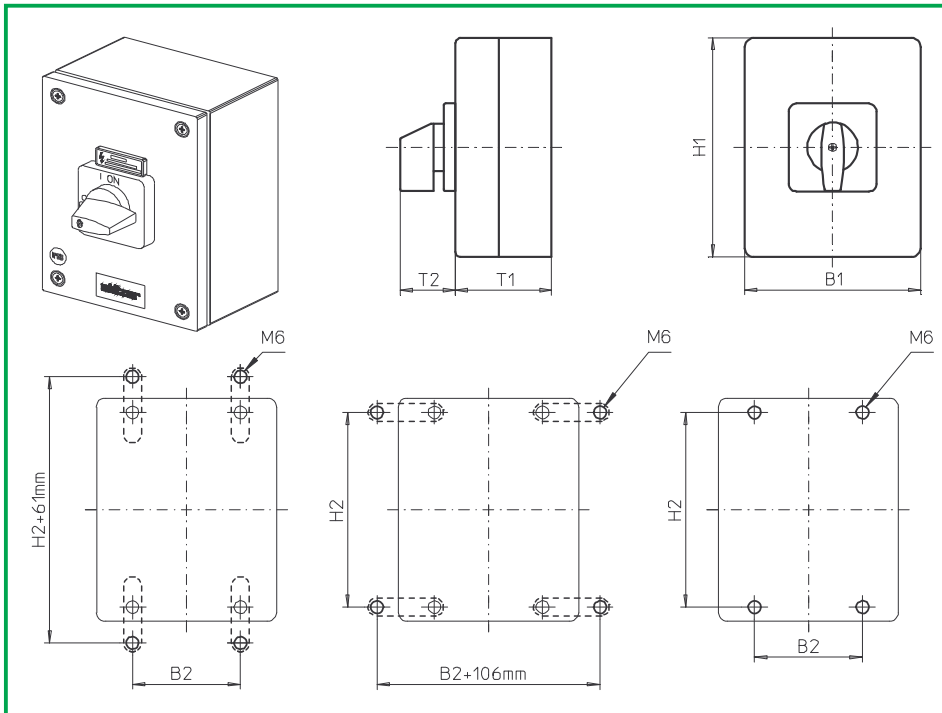
987N1 (IP66)

987N4 (IP66)

Komplettschalter	Pole	Produktreihen	Bemessungsdaten (IEC 60947)			Bestellnummer
			Betriebsstrom I_e	Betriebsleistung bei 380-440V		
			AC-21A A	AC-23A kW	AC-3 kW	
Hauptschalter Nullstellung verriegelbar bei 09h	3 ... 4	H400-A	63 80	22 30	18,5 22	H406 - 41 ... - 987N1 H408 - 41 ... - 987N1
Haupt-/ Notausschalter Nullstellung verriegelbar bei 09h	3 ... 4	H400-A	63 80	22 30	18,5 22	H406 - 41 ... - 987N4 H408 - 41 ... - 987N4
SMD-Module zum Grundschaltermodul A02						
Gehäusemodul für Bauformen 987N1			H400-A			SAH4 - 987N1
Gehäusemodul für Bauformen 987N4						SAH4 - 987N4
Befestigungslaschen zur Außenbefestigung der Gehäusemodule SA (1 Set) (Bei Bedarf bitte gesondert bestellen - siehe Zubehör Seite D5-1)						SAX1
Abmessungen in mm						
Produktreihe	H1	B1	T1	T2	H2	B2
H400-A	200	150	120	45	182	85

Gekapselte Schalter

sälzer



Produktreihen
H400-A/ -D/ -E

Gekapselte Schalter

Stahlgehäuse
300 x 250 x 150 mm

Deckelverriegelung
in Ein-Stellung

Kabeleinführungen
ohne

186M1 (IP66)

Komplettschalter	Pole	Produktreihen	Bemessungsdaten (IEC 60947)			Bestellnummer
			Betriebsstrom I_e	Betriebsleistung bei 380-440V		
			AC-21A A	AC-23A kW	AC-3 kW	
Ein-/ Ausschalter 90° Schaltwinkel	3 ... 8	H400-A/ -D	63	22	18,5	H406 - 41 ... - 186M1
			80	30	22	H408 - 41 ... - 186M1
			100	37	30	H410 - 41 ... - 186M1
			125	45	37	H412 - 41 ... - 186M1
Umschalter mit Nullstellung 90° Schaltwinkel	3 ... 4	H400-E	63	22	18,5	H406 - 71 ... - 186M1
			80	30	22	H408 - 71 ... - 186M1
			100	37	30	H410 - 71 ... - 186M1
			125	45	37	H412 - 71 ... - 186M1

SMD-Module zum Grundschaltermodul A02

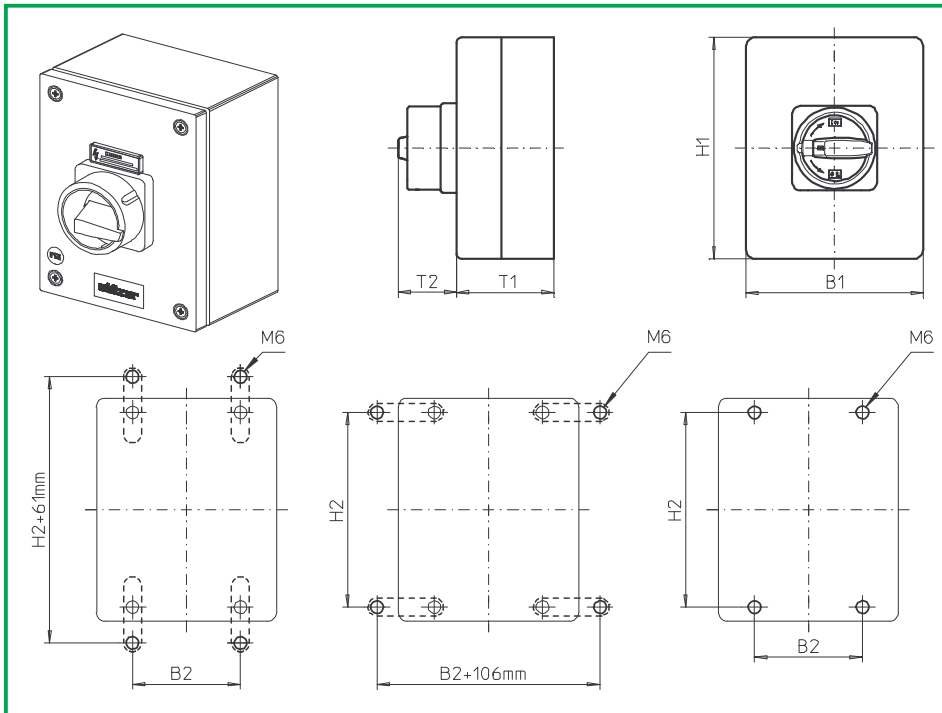
Bauformmodul (Schaltermodul ED)	H400-A	BFA4 - ED
Bauformmodul (Schaltermodul ED)	H400-D	BFB4 - ED
Bauformmodul (Schaltermodul ED)	H400-E	BFC4 - ED
Gehäusemodul für Bauform 186M1	H400-A/ -D/ -E	SAH4 - 186M1
Schrifteinlage silber für Gehäusemodul 186M1		FAS6 - 9 ... (FA-Nummer)
Befestigungslaschen zur Außenbefestigung der Gehäusemodule SA (1 Set) (Bei Bedarf bitte gesondert bestellen - siehe Zubehör Seite D5-1)		SAX1

Abmessungen in mm

Produktreihen	H1	B1	T1	T2	H2	B2
H400-A	300	250	150	52	282	185
H400-D	300	250	150	52	282	185
H400-E	300	250	150	52	282	185

Gekapselte Schalter

sälzer



Produktreihen
H400-A/ -D

Gekapselte Schalter

Stahlgehäuse
300 x 250 x 150 mm

Deckelverriegelung
in Ein-Stellung

Kabeleinführungen
ohne

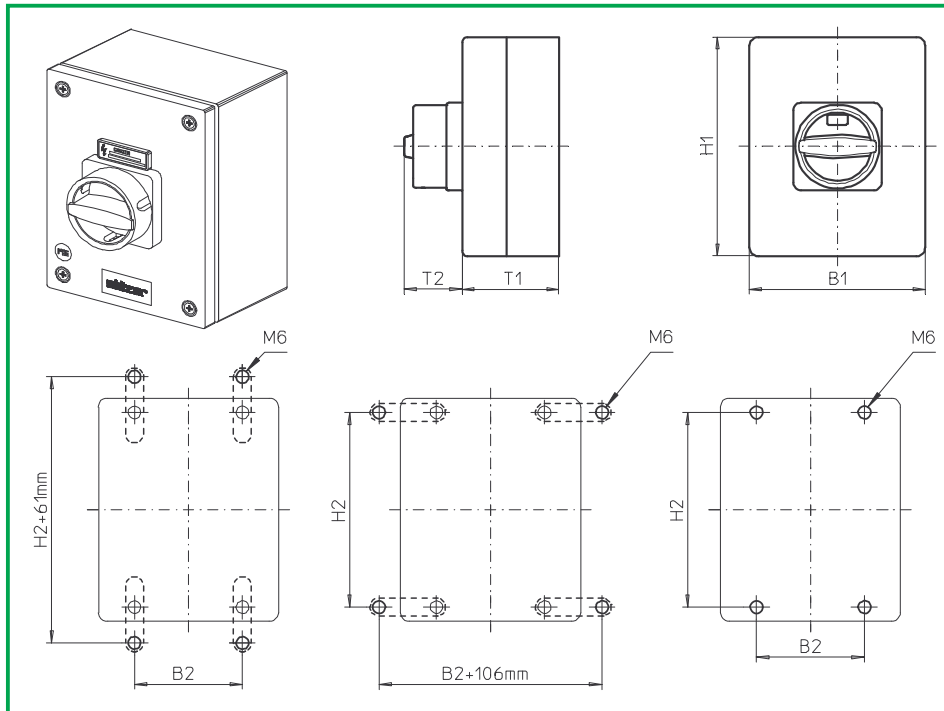
187M1 (IP66)

187M4 (IP66)

Komplettschalter	Pole	Produktreihen	Bemessungsdaten (IEC 60947)			Bestellnummer
			Betriebsstrom I _e	Betriebsleistung bei 380-440V		
			AC-21A A	AC-23A kW	AC-3 kW	
Hauptschalter Nullstellung verriegelbar bei 09h	3 ... 8	H400-A/ -D	63	22	18,5	H406 - 41 ... - 187M1
			80	30	22	H408 - 41 ... - 187M1
			100	37	30	H410 - 41 ... - 187M1
			125	45	37	H412 - 41 ... - 187M1
Haupt-/ Notausschalter Nullstellung verriegelbar bei 09h	3 ... 8	H400-A/ -D	63	22	18,5	H406 - 41 ... - 187M4
			80	30	22	H408 - 41 ... - 187M4
			100	37	30	H410 - 41 ... - 187M4
			125	45	37	H412 - 41 ... - 187M4
SMD-Module zum Grundschaltermodul A02						
Bauformmodul (Schaltermodul ED)			H400-A			BFA4 - ED
Bauformmodul (Schaltermodul ED)			H400-D			BFB4 - ED
Gehäusemodul für Bauformen 187M1			H400-A/ -D			SAH4 - 187M1
Gehäusemodul für Bauformen 187M4						SAH4 - 187M4
Befestigungslaschen zur Außenbefestigung der Gehäusemodule SA (1 Set) (Bei Bedarf bitte gesondert bestellen - siehe Zubehör Seite D5-1)						SAX1
Abmessungen in mm						
Produktreihen	H1	B1	T1	T2	H2	B2
H400-A	300	250	150	50	282	185
H400-D	300	250	150	50	282	185

Gekapselte Schalter

sälzer



**Produktreihen
H400-A/ -D**

Gekapselte Schalter

Stahlgehäuse
300 x 250 x 150 mm

Deckelverriegelung
in Ein-Stellung

Kabeleinführungen
ohne

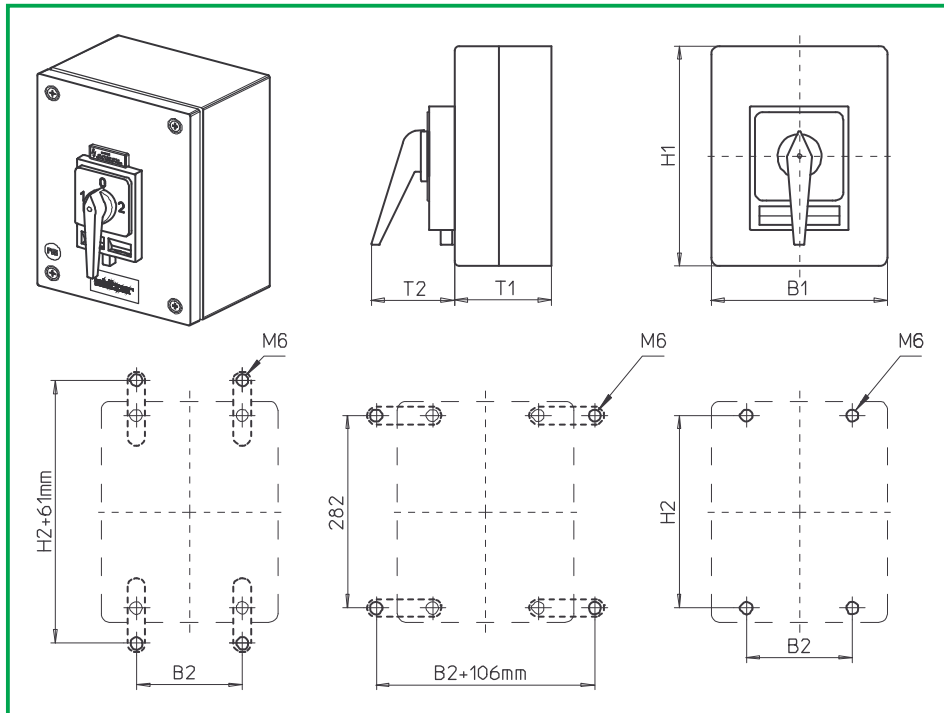
187N1 (IP66)

187N4 (IP66)

Komplettschalter	Pole	Produktreihen	Bemessungsdaten (IEC 60947)			Bestellnummer
			Betriebsstrom I_e	Betriebsleistung bei 380-440V		
			AC-21A A	AC-23A kW	AC-3 kW	
Hauptschalter Nullstellung verriegelbar bei 09h	3 ... 8	H400-A/ -D	63	22	18,5	H406 - 41 ... - 187N1
			80	30	22	H408 - 41 ... - 187N1
			100	37	30	H410 - 41 ... - 187N1
			125	45	37	H412 - 41 ... - 187N1
Haupt-/ Notauschalter Nullstellung verriegelbar bei 09h	3 ... 8	H400-A/ -D	63	22	18,5	H406 - 41 ... - 187N4
			80	30	22	H408 - 41 ... - 187N4
			100	37	30	H410 - 41 ... - 187N4
			125	45	37	H412 - 41 ... - 187N4
SMD-Module zum Grundschaltermodul A02						
Bauformmodul (Schaltermodul ED)			H400-A			BFA4 - ED
Bauformmodul (Schaltermodul ED)			H400-D			BFB4 - ED
Gehäusemodul für Bauformen 187N1			H400-A/ -D			SAH4 - 187N1
Gehäusemodul für Bauformen 187N4						SAH4 - 187N4
Befestigungslaschen zur Außenbefestigung der Gehäusemodule SA (1 Set) (Bei Bedarf bitte gesondert bestellen - siehe Zubehör Seite D5-1)						SAX1
Abmessungen in mm						
Produktreihen	H1	B1	T1	T2	H2	B2
H400-A	300	250	150	45	282	185
H400-D	300	250	150	45	282	185

Gekapselte Schalter

sälzer



**Produktreihe
H400-E**

Gekapselte Schalter

Stahlgehäuse

300 x 250 x 150 mm

Deckelverriegelung
in Ein-Stellung

Kabeleinführungen
ohne

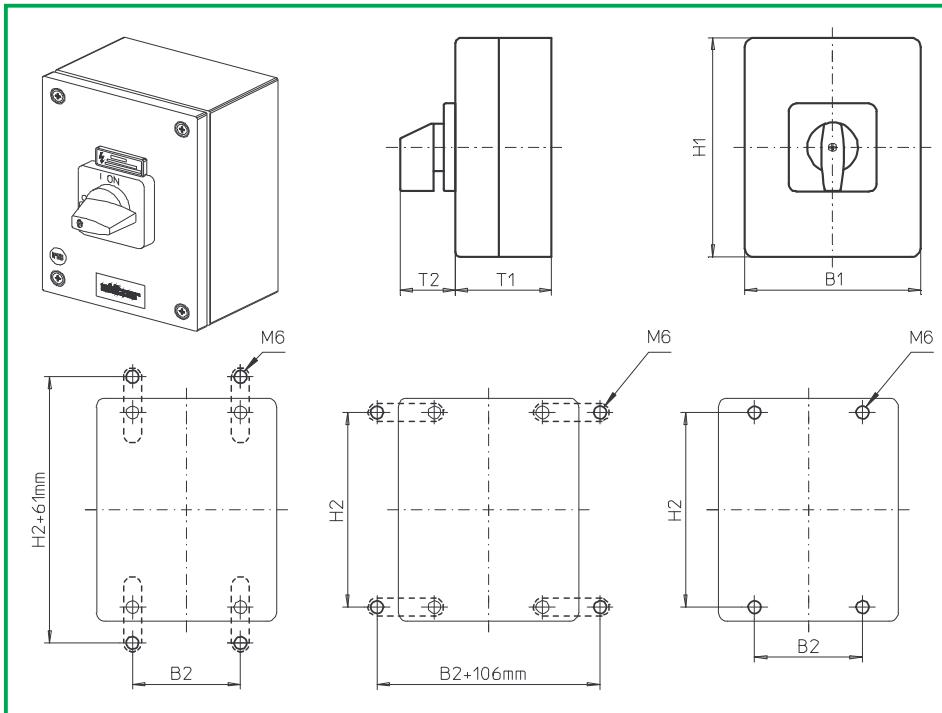
186H1 (IP66)

189H1 (IP66)

Komplettschalter	Pole	Produktreihen	Bemessungsdaten (IEC 60947)			Bestellnummer
			Betriebsstrom I_e	Betriebsleistung bei 380-440V		
			AC-21A A	AC-23A kW	AC-3 kW	
Umschalter mit Nullstellung 90° Schaltwinkel Nullstellung verriegelbar bei 12h	3 ... 4	H400-E	63	22	18,5	H406 - 71 ... - 186H1
			80	30	22	H408 - 71 ... - 186H1
			100	37	30	H410 - 71 ... - 186H1
			125	45	37	H412 - 71 ... - 186H1
Umschalter mit Nullstellung 90° Schaltwinkel 3 Stellungen verriegelbar (09h/ 12h/ 03h)	3 ... 4	H400-E	63	22	18,5	H406 - 71 ... - 189H1
			80	30	22	H408 - 71 ... - 189H1
			100	37	30	H410 - 71 ... - 189H1
			125	45	37	H412 - 71 ... - 189H1
SMD-Module zum Grundschaltermodul A02						
Bauformmodul für Bauform 186H1/189H1			H400-E			BFC4 - ED
Gehäusemodul für Bauformen 186H1 Gehäusemodul für Bauformen 189H1						SAH4 - 186H1 SAH4 - 189H1
Schrifteinlage silber für Gehäusemodul 186H1/189H1						FAS6 - 9006
Befestigungslaschen zur Außenbefestigung der Gehäusemodule SA (1 Set) (Bei Bedarf bitte gesondert bestellen - siehe Zubehör Seite D5-1)						SAX1
Abmessungen in mm						
Produktreihe	H1	B1	T1	T2	H2	B2
H400-E	300	250	150	83	282	185

Gekapselte Schalter

sälzer



**Produktreihen
H400-A/ -D/ -E**

Gekapselte Schalter

Stahlgehäuse
300 x 250 x 150 mm

Deckelverriegelung
in Ein-Stellung

ohne N-Klemme im Gehäuse

Kabeleinführungen
ohne

686M1 (IP66)

Komplettschalter	Pole	Produktreihen	Bemessungsdaten (IEC 60947)			Bestellnummer
			Betriebsstrom I_e	Betriebsleistung bei 380-440V		
			AC-21A A	AC-23A kW	AC-3 kW	
Ein-/ Ausschalter 90° Schaltwinkel	4 oder 8	H400-A/ -D	63	22	18,5	H406 - 41 ... - 686M1
			80	30	22	H408 - 41 ... - 686M1
			100	37	30	H410 - 41 ... - 686M1
			125	45	37	H412 - 41 ... - 686M1
Umschalter mit Nullstellung 90° Schaltwinkel	2 oder 4	H400-E	63	22	18,5	H406 - 71 ... - 686M1
			80	30	22	H408 - 71 ... - 686M1
			100	37	30	H410 - 71 ... - 686M1
			125	45	37	H412 - 71 ... - 686M1

SMD-Module zum Grundschaltermodul A02

Bauformmodul (Schaltermodul ED)	H400-A	BFA4 - ED
Bauformmodul (Schaltermodul ED)	H400-D	BFB4 - ED
Bauformmodul (Schaltermodul ED)	H400-E	BFC4 - ED
Gehäusemodul für Bauform 686M1	H400-A/ -D/ -E	SAH4 - 686M1
Schrifteinlage silber für Gehäusemodul 686M1		FAS6 - 9 ... (FA-Nummer)
Befestigungslaschen zur Außenbefestigung der Gehäusemodule SA (1 Set) (Bei Bedarf bitte gesondert bestellen - siehe Zubehör Seite D5-1)		SAX1

Abmessungen in mm

Produktreihen	H1	B1	T1	T2	H2	B2
H400-A	300	250	150	52	282	185
H400-D	300	250	150	52	282	185
H400-E	300	250	150	52	282	185

Gekapselte Schalter

sälzer

**Produktreihen
H400-A/ -D**

Gekapselte Schalter

Stahlgehäuse
300 x 250 x 150 mm

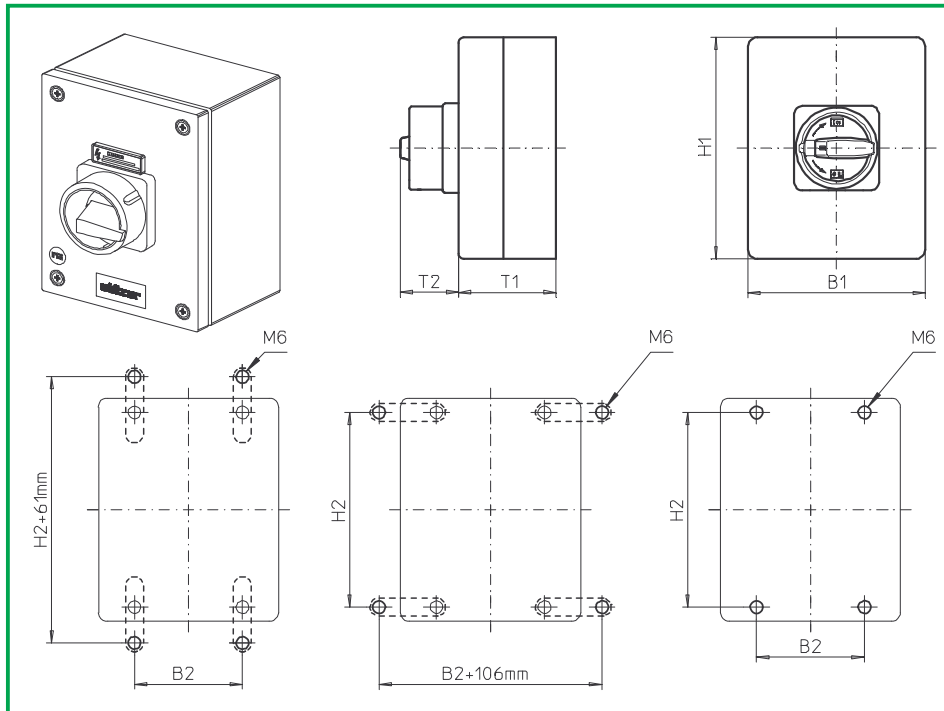
Deckelverriegelung
in Ein-Stellung

ohne N-Klemme im Gehäuse

Kabeleinführungen
ohne

687M1 (IP66)

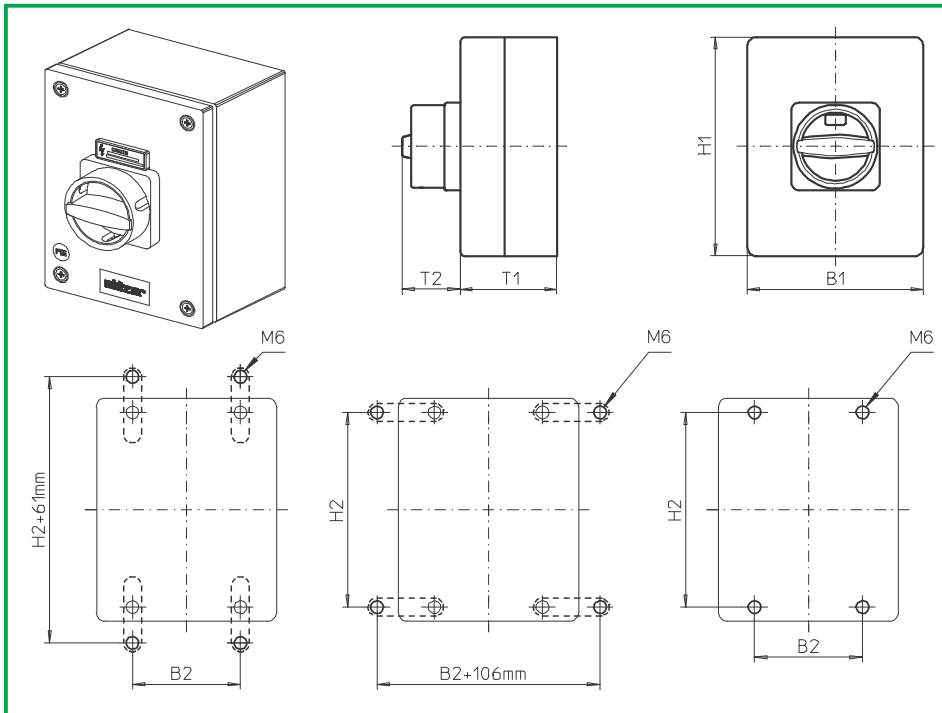
687M4 (IP66)



Komplettschalter	Pole	Produktreihen	Bemessungsdaten (IEC 60947)			Bestellnummer
			Betriebsstrom I_e	Betriebsleistung bei 380-440V		
			AC-21A A	AC-23A kW	AC-3 kW	
Hauptschalter Nullstellung verriegelbar bei 09h	4 oder 8	H400-A/ -D	63	22	18,5	H406 - 41 ... - 687M1
			80	30	22	H408 - 41 ... - 687M1
			100	37	30	H410 - 41 ... - 687M1
			125	45	37	H412 - 41 ... - 687M1
Haupt-/ Notausschalter Nullstellung verriegelbar bei 09h	4 oder 8	H400-A/ -D	63	22	18,5	H406 - 41 ... - 687M4
			80	30	22	H408 - 41 ... - 687M4
			100	37	30	H410 - 41 ... - 687M4
			125	45	37	H412 - 41 ... - 687M4
SMD-Module zum Grundschaltermodul A02						
Bauformmodul (Schaltermodul ED)			H400-A			BFA4 - ED
Bauformmodul (Schaltermodul ED)			H400-D			BFB4 - ED
Gehäusemodul für Bauformen 687M1			H400-A/ -D			SAH4 - 687M1
Gehäusemodul für Bauformen 687M4						SAH4 - 687M4
Befestigungslaschen zur Außenbefestigung der Gehäusemodule SA (1 Set) (Bei Bedarf bitte gesondert bestellen - siehe Zubehör Seite D5-1)						SAX1
Abmessungen in mm						
Produktreihen	H1	B1	T1	T2	H2	B2
H400-A	300	250	150	50	282	185
H400-D	300	250	150	50	282	185

Gekapselte Schalter

sälzer



**Produktreihen
H400-A/ -D**

Gekapselte Schalter

Stahlgehäuse
300 x 250 x 150 mm

Deckelverriegelung
in Ein-Stellung
ohne N-Klemme im Gehäuse

Kabeleinführungen
ohne

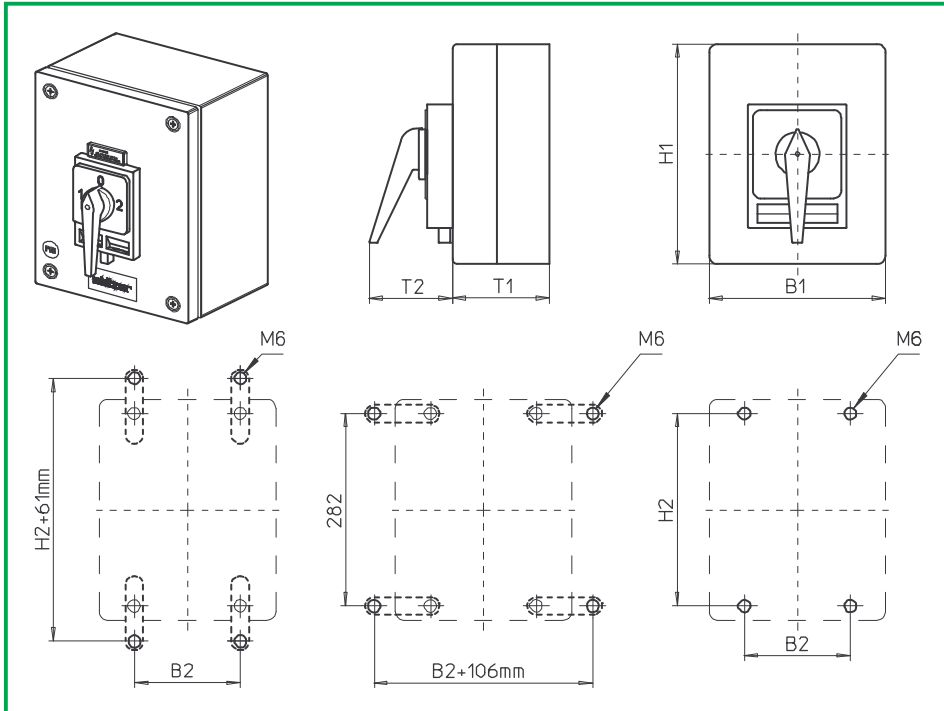
687N1 (IP66)

687N4 (IP66)

Komplettschalter	Pole	Produktreihen	Bemessungsdaten (IEC 60947)			Bestellnummer
			Betriebsstrom I_e	Betriebsleistung bei 380-440V		
			AC-21A A	AC-23A kW	AC-3 kW	
Hauptschalter Nullstellung verriegelbar bei 09h	4 oder 8	H400-A/ -D	63	22	18,5	H406 - 41 ... - 687N1
			80	30	22	H408 - 41 ... - 687N1
			100	37	30	H410 - 41 ... - 687N1
			125	45	37	H412 - 41 ... - 687N1
Haupt-/ Notauschalter Nullstellung verriegelbar bei 09h	4 oder 8	H400-A/ -D	63	22	18,5	H406 - 41 ... - 687N4
			80	30	22	H408 - 41 ... - 687N4
			100	37	30	H410 - 41 ... - 687N4
			125	45	37	H412 - 41 ... - 687N4
SMD-Module zum Grundschaltermodul A02						
Bauformmodul (Schaltermodul ED)			H400-A			BFA4 - ED
Bauformmodul (Schaltermodul ED)			H400-D			BFB4 - ED
Gehäusemodul für Bauformen 687N1			H400-A/ -D			SAH4 - 687N1
Gehäusemodul für Bauformen 687N4						SAH4 - 687N4
Befestigungslaschen zur Außenbefestigung der Gehäusemodule SA (1 Set) (Bei Bedarf bitte gesondert bestellen - siehe Zubehör Seite D5-1)						SAX1
Abmessungen in mm						
Produktreihen	H1	B1	T1	T2	H2	B2
H400-A	300	250	150	45	282	185
H400-D	300	250	150	45	282	185

Gekapselte Schalter

sälzer



**Produktreihe
H400-E**

Gekapselte Schalter

Stahlgehäuse

300 x 250 x 150 mm

Deckelverriegelung
in Ein-Stellung

ohne N-Klemme im Gehäuse

Kabeleinführungen

ohne

686H1 (IP66)

689H1 (IP66)

Komplettschalter	Pole	Produktreihen	Bemessungsdaten (IEC 60947)			Bestellnummer
			Betriebsstrom I_e	Betriebsleistung bei 380-440V		
			AC-21A A	AC-23A kW	AC-3 kW	
Umschalter mit Nullstellung 90° Schaltwinkel Nullstellung verriegelbar bei 12h	2 oder 4	H400-E	63	22	18,5	H406 - 71 ... - 686H1
			80	30	22	H408 - 71 ... - 686H1
			100	37	30	H410 - 71 ... - 686H1
			125	45	37	H412 - 71 ... - 686H1
Umschalter mit Nullstellung 90° Schaltwinkel 3 Stellungen verriegelbar (09h/ 12h/ 03h)	2 oder 4	H400-E	63	22	18,5	H406 - 71 ... - 689H1
			80	30	22	H408 - 71 ... - 689H1
			100	37	30	H410 - 71 ... - 689H1
			125	45	37	H412 - 71 ... - 689H1
SMD-Module zum Grundschaltermodul A02						
Bauformmodul für Bauform 686H1/689H1			H400-E			BFC4 - ED
Gehäusemodul für Bauformen 686H1 Gehäusemodul für Bauformen 689H1						SAH4 - 686H1 SAH4 - 689H1
Schrifteinlage silber für Gehäusemodul 686H1/689H1						FAS6 - 9006
Befestigungslaschen zur Außenbefestigung der Gehäusemodule SA (1 Set) (Bei Bedarf bitte gesondert bestellen - siehe Zubehör Seite D5-1)						SAX1
Abmessungen in mm						
Produktreihe	H1	B1	T1	T2	H2	B2
H400-E	300	250	150	83	282	185

Gekapselte Schalter

sälzer

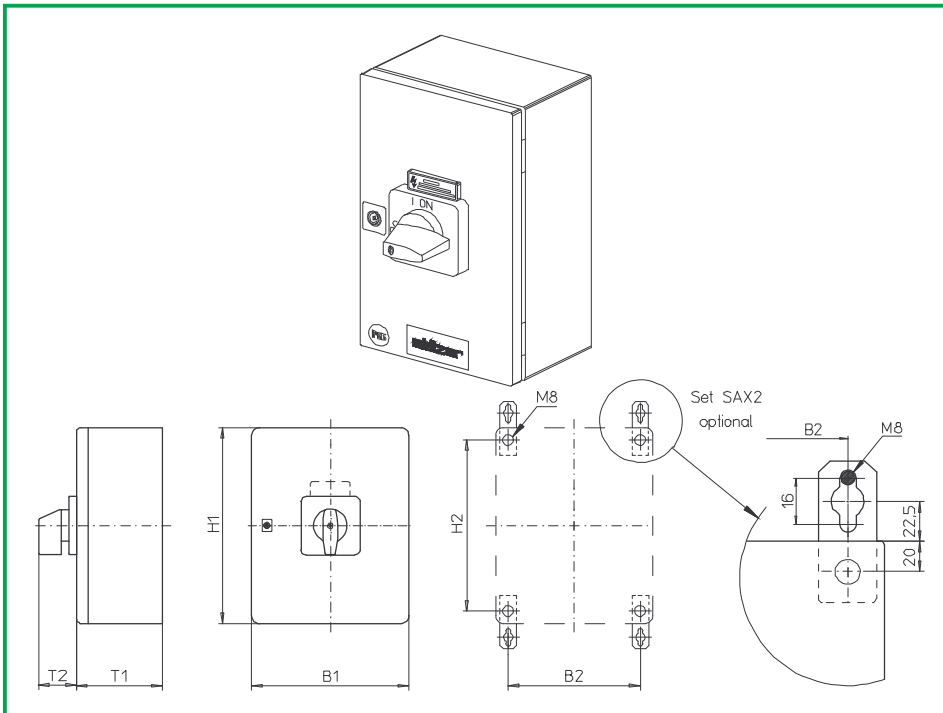
Produktreihen H400-A/ -D/ -E

Stahlgehäuse mit Tür
mit großem Anschlußraum
400 x 300 x 155 mm

Deckelverriegelung
in Ein-Stellung

Kabeleinführungen
Flanschplatte unten

181M1 (IP66)



Komplettschalter	Pole	Produktreihen	Bemessungsdaten (IEC 60947)			Bestellnummer
			Betriebsstrom I_e	Betriebsleistung bei 380-440V		
			AC-21A A	AC-23A kW	AC-3 kW	
Ein-/ Ausschalter 90° Schaltwinkel	3 ... 8	H400-A/ -D	63	22	18,5	H406 - 41 ... - 181M1
			80	30	22	H408 - 41 ... - 181M1
			100	37	30	H410 - 41 ... - 181M1
			125	45	37	H412 - 41 ... - 181M1
Umschalter mit Nullstellung 90° Schaltwinkel	3 ... 4	H400-E	63	22	18,5	H406 - 71 ... - 181M1
			80	30	22	H408 - 71 ... - 181M1
			100	37	30	H410 - 71 ... - 181M1
			125	45	37	H412 - 71 ... - 181M1

SMD-Module zum Grundschaltermodul A02

Bauformmodul (Schaltermodul E8)
Bauformmodul (Schaltermodul E8)

H400-A
H400-D/ -E

BFB4 - E8
BFA4 - E8

Gehäusemodul für Bauform 181M1

H400-A/ -D/ -E

SAH4 - 181M1

Schrifteinlage silber für Gehäusemodul 181M1

**FAS6 - 9 ... (FA-
Nummer)**

Befestigungslaschen zur Außenbefestigung der Gehäusemodule
(Bei Bedarf bitte gesondert bestellen)

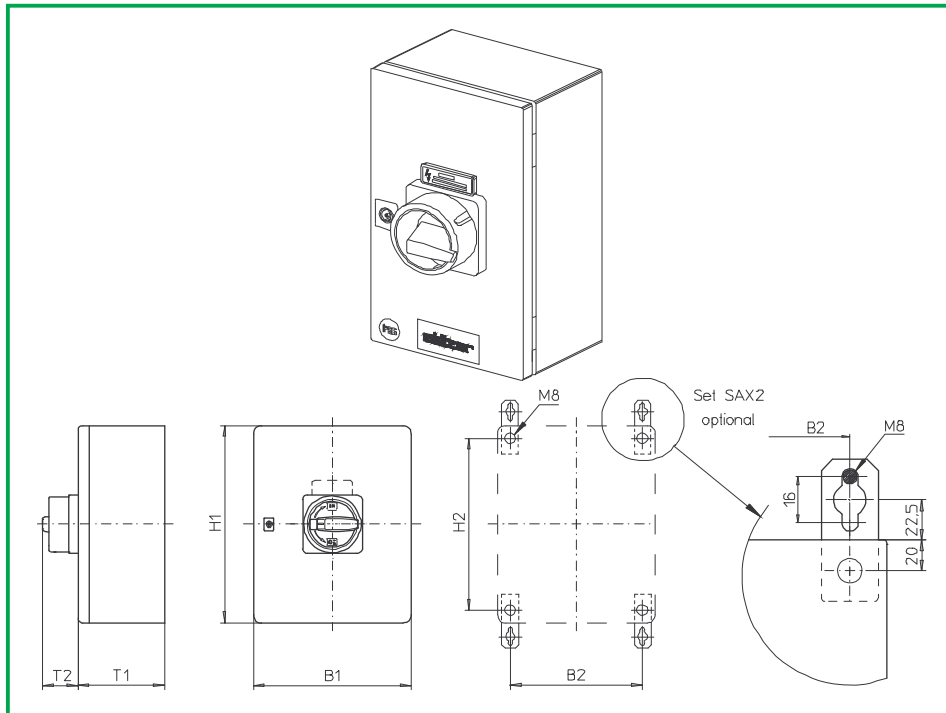
SAX2

Abmessungen in mm

Produktreihen	H1	B1	T1	T2	H2	B2
H400-A	400	300	155	52	360	260
H400-D	400	300	155	52	360	260
H400-E	400	300	155	52	360	260

Gekapselte Schalter

sälzer



Produktreihen H400-A/ -D

Stahlgehäuse mit Tür
mit großem Anschlußraum
400 x 300 x 155 mm

Deckelverriegelung
in Ein-Stellung

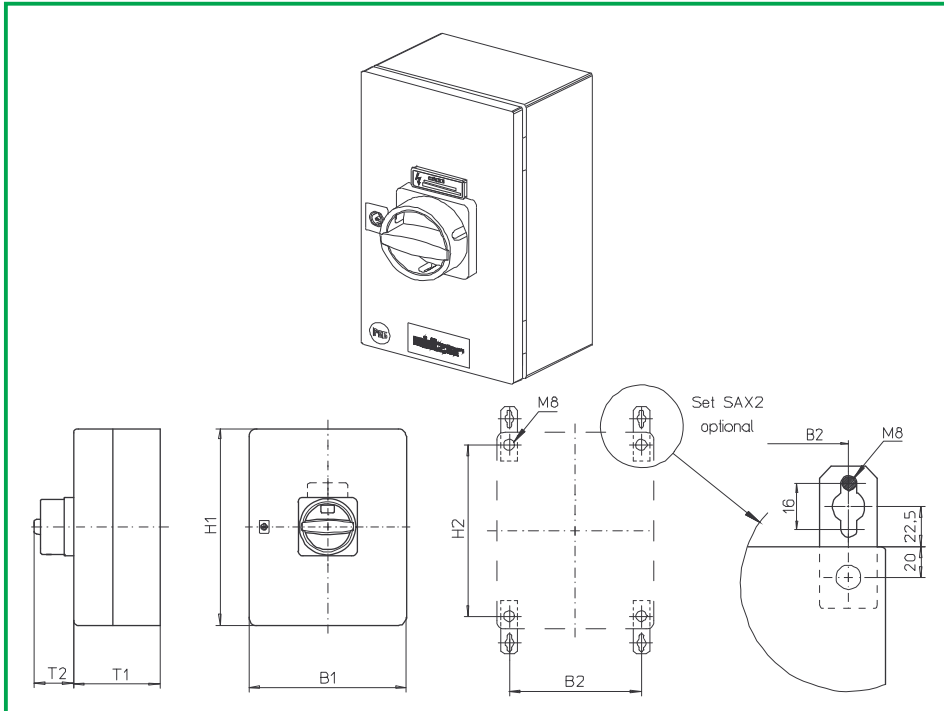
Kabeleinführungen
Flanschplatte unten

182M1 (IP66)
182M4 (IP66)

Komplettschalter	Pole	Produktreihen	Bemessungsdaten (IEC 60947)			Bestellnummer
			Betriebsstrom I_e	Betriebsleistung bei 380-440V		
			AC-21A A	AC-23A kW	AC-3 kW	
Hauptschalter Nullstellung verriegelbar bei 09h	3 ... 8	H400-A/ -D	63	22	18,5	H406 - 41 ... - 182M1
			80	30	22	H408 - 41 ... - 182M1
			100	37	30	H410 - 41 ... - 182M1
			125	45	37	H412 - 41 ... - 182M1
Haupt-/ Notauschalter Nullstellung verriegelbar bei 09h	3 ... 8	H400-A/ -D	63	22	18,5	H406 - 41 ... - 182M4
			80	30	22	H408 - 41 ... - 182M4
			100	37	30	H410 - 41 ... - 182M4
			125	45	37	H412 - 41 ... - 182M4
SMD-Module zum Grundschaltermodul A02						
Bauformmodul (Schaltermodul E8)			H400-A			BFB4 - E8
Bauformmodul (Schaltermodul E8)			H400-D			BFA4 - E8
Gehäusemodul für Bauformen 182M1			H400-A/ -D			SAH4 - 182M1
Gehäusemodul für Bauformen 182M4						SAH4 - 182M4
Befestigungslaschen zur Außenbefestigung der Gehäusemodule (Bei Bedarf bitte gesondert bestellen)						SAX2
Abmessungen in mm						
Produktreihen	H1	B1	T1	T2	H2	B2
H400-A	400	300	155	50	360	260
H400-D	400	300	155	50	360	260

Gekapselte Schalter

sälzer



Produktreihen
H400-A/ -D

Stahlgehäuse mit Tür
mit großem Anschlußraum
400 x 300 x 155 mm

Deckelverriegelung
in Ein-Stellung

Kabeleinführungen
Flanschplatte unten

182N1 (IP66)
182N4 (IP66)

Komplettschalter	Pole	Produktreihen	Bemessungsdaten (IEC 60947)			Bestellnummer
			Betriebsstrom I_e	Betriebsleistung bei 380-440V		
			AC-21A A	AC-23A kW	AC-3 kW	
Hauptschalter Nullstellung verriegelbar bei 09h	3 ... 8	H400-A/ -D	63	22	18,5	H406 - 41 ... - 182N1
			80	30	22	H408 - 41 ... - 182N1
			100	37	30	H410 - 41 ... - 182N1
			125	45	37	H412 - 41 ... - 182N1
Haupt-/ Notauschalter Nullstellung verriegelbar bei 09h	3 ... 8	H400-A/ -D	63	22	18,5	H406 - 41 ... - 182N4
			80	30	22	H408 - 41 ... - 182N4
			100	37	30	H410 - 41 ... - 182N4
			125	45	37	H412 - 41 ... - 182N4

SMD-Module zum Grundschaltermodul A02

Bauformmodul (Schaltermodul E8)
Bauformmodul (Schaltermodul E8)

H400-A
H400-D

BFB4 - E8
BFA4 - E8

Gehäusemodul für Bauformen 182N1
Gehäusemodul für Bauformen 182N4

H400-A/ -D

SAH4 - 182N1
SAH4 - 182N4

Befestigungslaschen zur Außenbefestigung der Gehäusemodule
(Bei Bedarf bitte gesondert bestellen)

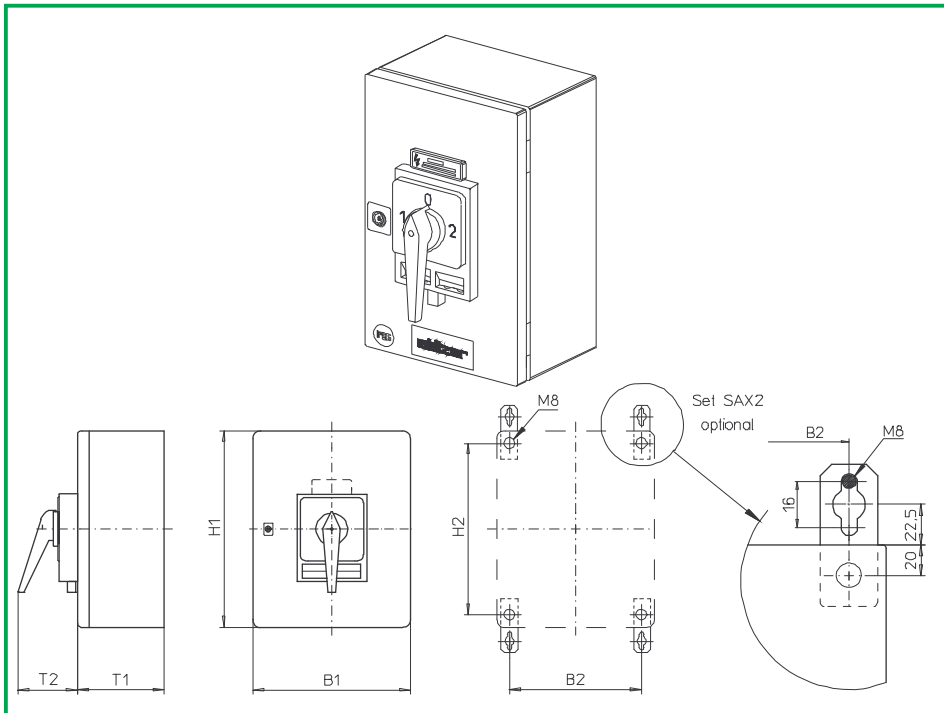
SAX2

Abmessungen in mm

Produktreihen	H1	B1	T1	T2	H2	B2
H400-A	400	300	155	45	360	260
H400-D	400	300	155	45	360	260

Gekapselte Schalter

sälzer



**Produktreihe
H400-E**

Stahlgehäuse mit Tür
mit großem Anschlußraum
400 x 300 x 155 mm

Deckelverriegelung
in Ein-Stellung

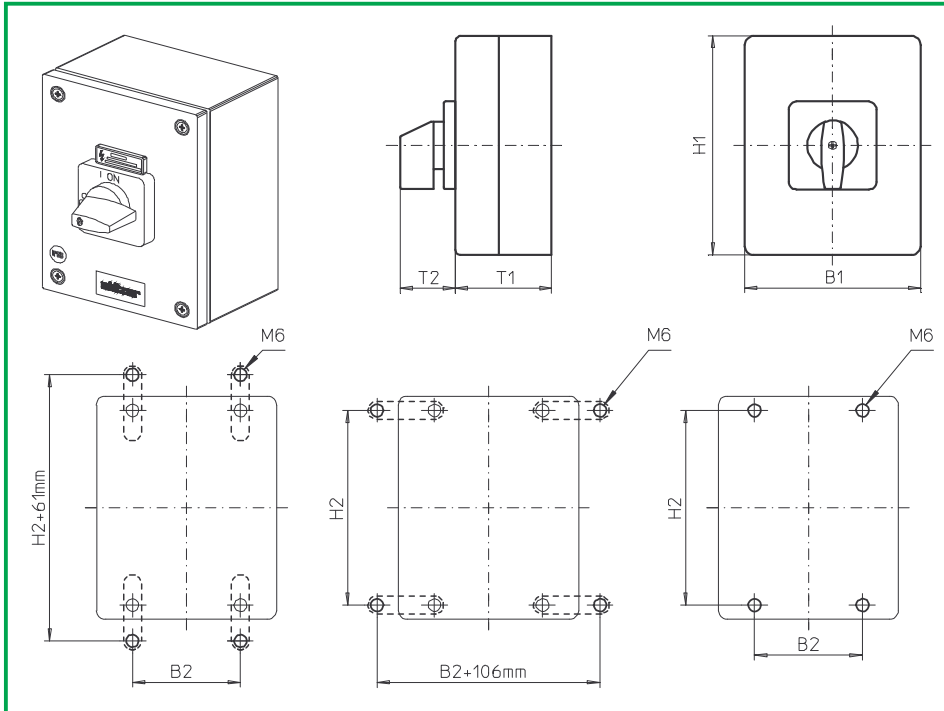
Kabeleinführungen
Flanschplatte unten

183H1 (IP66)

Komplettschalter	Pole	Produktreihen	Bemessungsdaten (IEC 60947)			Bestellnummer
			Betriebsstrom I_e	Betriebsleistung bei 380-440V		
			AC-21A A	AC-23A kW	AC-3 kW	
Umschalter mit Nullstellung 90° Schaltwinkel Nullstellung verriegelbar bei 12h	3 ... 4	H400-E	63	22	18,5	H406 - 71 ... - 183H1
			80	30	22	H408 - 71 ... - 183H1
			100	37	30	H410 - 71 ... - 183H1
			125	45	37	H412 - 71 ... - 183H1
SMD-Module zum Grundschaltermodul A02						
Bauformmodul (Schaltermodul E8)			H400-E			BFA4 - E8
Gehäusemodul für Bauformen 183H1						SAH4 - 183H1
Schrifteinlage silber für Gehäusemodul 183H1						FAS6 - 9 ... (FA-Nummer)
Befestigungslaschen zur Außenbefestigung der Gehäusemodule (Bei Bedarf bitte gesondert bestellen)						SAX2
Abmessungen in mm						
Produktreihen	H1	B1	T1	T2	H2	B2
H400-E	400	300	155	45	360	260

Gekapselte Schalter

sälzer



**Produktreihe
H400-A**

Gekapselte Schalter

Edelstahlgehäuse
200 x 150 x 120 mm

Deckelverriegelung
in Ein-Stellung

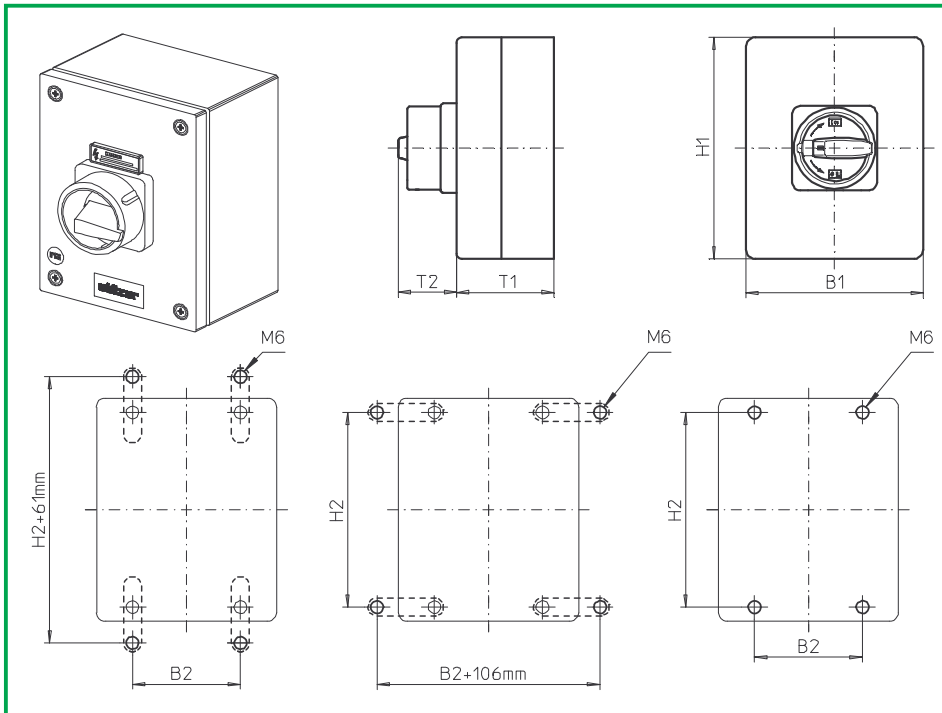
Kabeleinführungen
ohne

996M1 (IP66)

Komplettschalter	Pole	Produktreihen	Bemessungsdaten (IEC 60947)			Bestellnummer
			Betriebsstrom I_e	Betriebsleistung bei 380-440V		
			AC-21A A	AC-23A kW	AC-3 kW	
Ein-/ Ausschalter 90° Schaltwinkel	3 ... 4	H400-A	63 80	22 30	18,5 22	H406 - 41 ... - 996M1 H408 - 41 ... - 996M1
SMD-Module zum Grundschaltermodul A02						
Gehäusemodul für Bauform 996M1				H400-A		SBH4 - 996M1
Schrifteinlage silber für Gehäusemodul 996M1						FAS6 - 9078
Befestigungslaschen zur Außenbefestigung der Gehäusemodule SB (1 Set) (Bei Bedarf bitte gesondert bestellen - siehe Zubehör Seite D5-2)						SBX1
Abmessungen in mm						
Produktreihe	H1	B1	T1	T2	H2	B2
H400-A	200	150	120	52	182	85

Gekapselte Schalter

sälzer



**Produktreihe
H400-A**

Gekapselte Schalter

Edelstahlgehäuse
200 x 150 x 120 mm

Deckelverriegelung
in Ein-Stellung

Kabeleinführungen
ohne

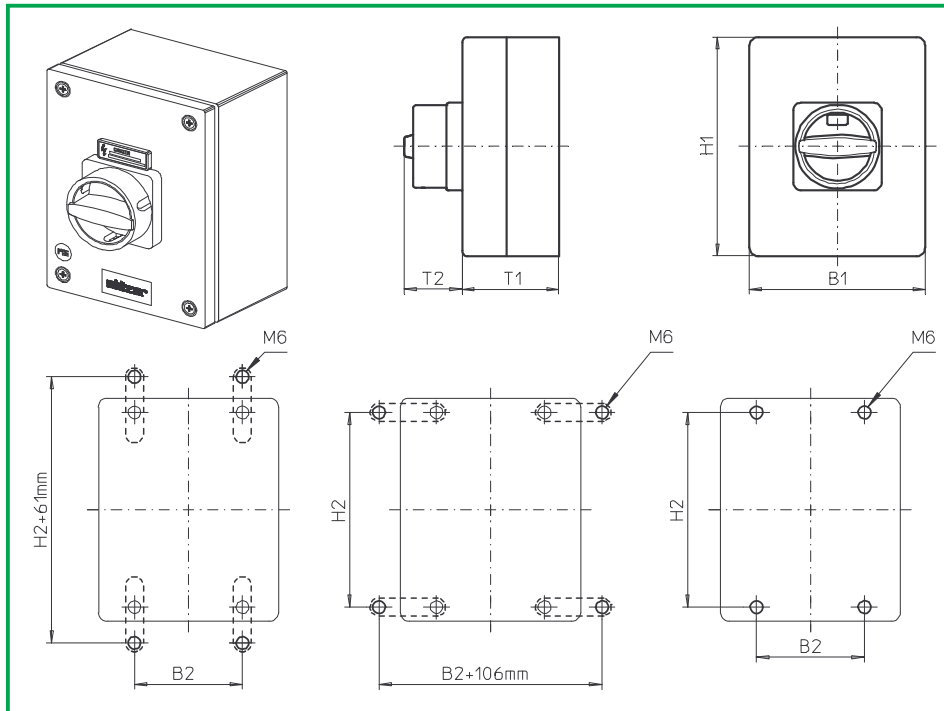
997M1 (IP66)

997M4 (IP66)

Komplettschalter	Pole	Produktreihen	Bemessungsdaten (IEC 60947)			Bestellnummer
			Betriebsstrom I_e	Betriebsleistung bei 380-440V		
			AC-21A A	AC-23A kW	AC-3 kW	
Hauptschalter Nullstellung verriegelbar bei 09h	3 ... 4	H400-A	63 80	22 30	18,5 22	H406 - 41 ... - 997M1 H408 - 41 ... - 997M1
Haupt-/ Notauschalter Nullstellung verriegelbar bei 09h	3 ... 4	H400-A	63 80	22 30	18,5 22	H406 - 41 ... - 997M4 H408 - 41 ... - 997M4
SMD-Module zum Grundschaltermodul A02						
Gehäusemodul für Bauformen 997M1			H400-A			SBH4 - 997M1
Gehäusemodul für Bauformen 997M4						SBH4 - 997M4
Befestigungslaschen zur Außenbefestigung der Gehäusemodule SB (1 Set) (Bei Bedarf bitte gesondert bestellen - siehe Zubehör Seite D5-2)						SBX1
Abmessungen in mm						
Produktreihe	H1	B1	T1	T2	H2	B2
H400-A	200	150	120	50	182	85

Gekapselte Schalter

sälzer



**Produktreihe
H400-A**

Gekapselte Schalter

Edelstahlgehäuse
200 x 150 x 120 mm

Deckelverriegelung
in Ein-Stellung

Kabeleinführungen
ohne

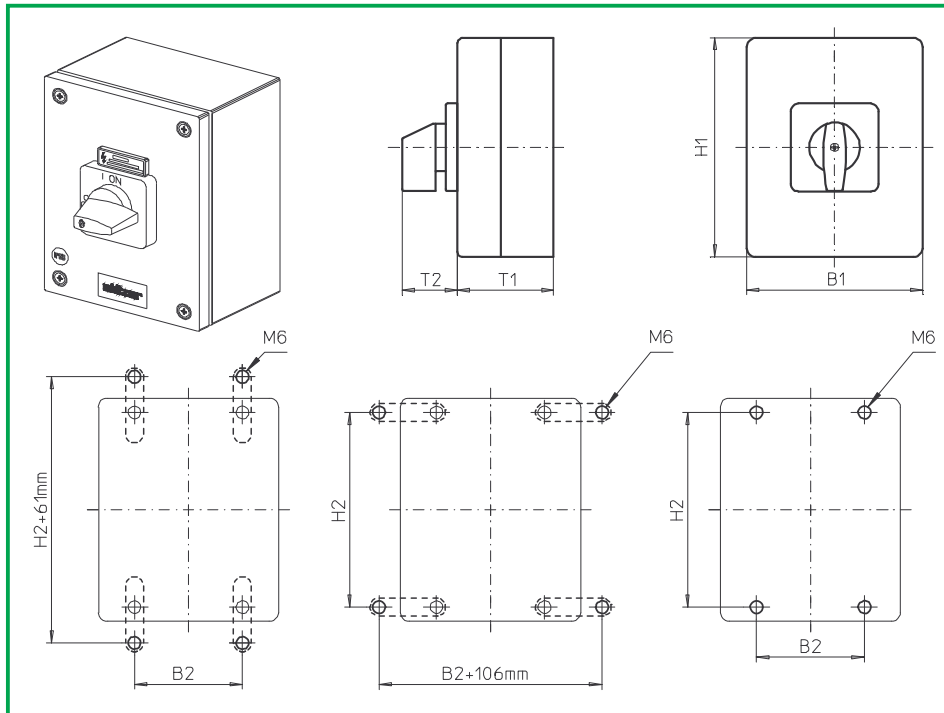
997N1 (IP66)

997N4 (IP66)

Komplettschalter	Pole	Produktreihen	Bemessungsdaten (IEC 60947)			Bestellnummer
			Betriebsstrom I_e	Betriebsleistung bei 380-440V		
			AC-21A A	AC-23A kW	AC-3 kW	
Hauptschalter Nullstellung verriegelbar bei 09h	3 ... 4	H400-A	63 80	22 30	18,5 22	H406 - 41 ... - 997N1 H408 - 41 ... - 997N1
Haupt-/ Notausschalter Nullstellung verriegelbar bei 09h	3 ... 4	H400-A	63 80	22 30	18,5 22	H406 - 41 ... - 997N4 H408 - 41 ... - 997N4
SMD-Module zum Grundschaltermodul A02						
Gehäusemodul für Bauformen 997N1			H400-A			SBH4 - 997N1
Gehäusemodul für Bauformen 997N4						SBH4 - 997N4
Befestigungslaschen zur Außenbefestigung der Gehäusemodule SB (1 Set) (Bei Bedarf bitte gesondert bestellen - siehe Zubehör Seite D5-2)						SBX1
Abmessungen in mm						
Produktreihe	H1	B1	T1	T2	H2	B2
H400-A	200	150	120	45	182	85

Gekapselte Schalter

sälzer



**Produktreihen
H400-A/ -D/ -E**

Gekapselte Schalter

Edelstahlgehäuse
300 x 250 x 150 mm

Deckelverriegelung
in Ein-Stellung

Kabeleinführungen
ohne

196M1 (IP66)

Komplettschalter	Pole	Produktreihen	Bemessungsdaten (IEC 60947)			Bestellnummer
			Betriebsstrom I_e	Betriebsleistung bei 380-440V		
			AC-21A A	AC-23A kW	AC-3 kW	
Ein-/ Ausschalter 90° Schaltwinkel	3 ... 8	H400-A/ -D	63	22	18,5	H406 - 41 ... - 196M1
			80	30	22	H408 - 41 ... - 196M1
			100	37	30	H410 - 41 ... - 196M1
			125	45	37	H412 - 41 ... - 196M1
Umschalter mit Nullstellung 90° Schaltwinkel	3 ... 4	H400-E	63	22	18,5	H406 - 71 ... - 196M1
			80	30	22	H408 - 71 ... - 196M1
			100	37	30	H410 - 71 ... - 196M1
			125	45	37	H412 - 71 ... - 196M1

SMD-Module zum Grundschaltermodul A02

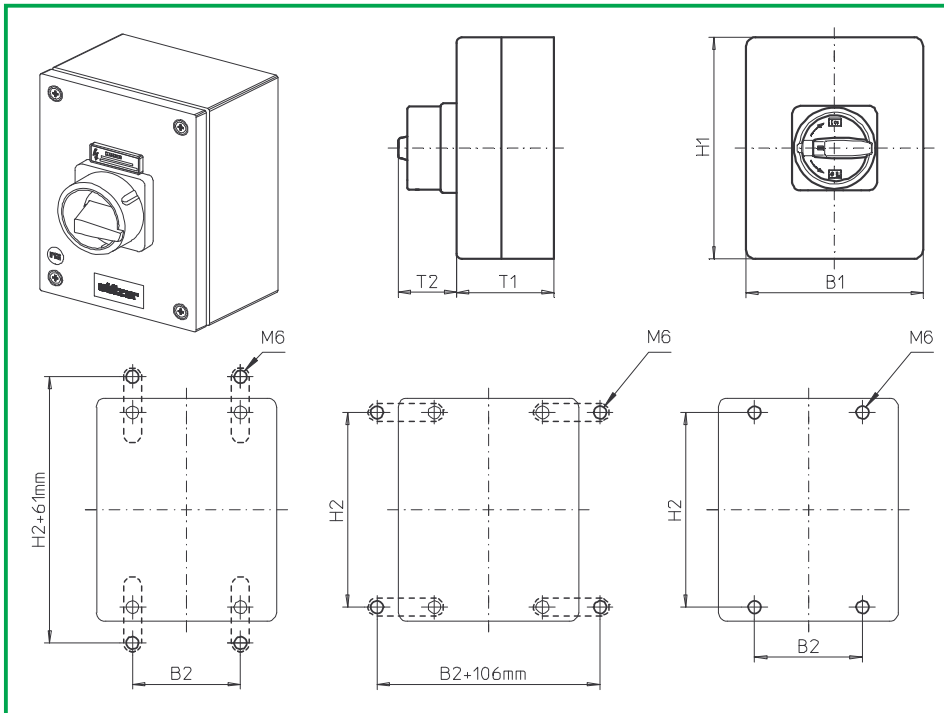
Bauformmodul (Schaltermodul ED)	H400-A	BFA4 - ED
Bauformmodul (Schaltermodul ED)	H400-D	BFB4 - ED
Bauformmodul (Schaltermodul ED)	H400-E	BFC4 - ED
Gehäusemodul für Bauform 196M1	H400-A/ -D/ -E	SBH4 - 196M1
Schrifteinlage silber für Gehäusemodul 196M1		FAS6 - 9 ... (FA-Nummer)
Befestigungslaschen zur Außenbefestigung der Gehäusemodule SB (1 Set) (Bei Bedarf bitte gesondert bestellen - siehe Zubehör Seite D5-2)		SBX1

Abmessungen in mm

Produktreihen	H1	B1	T1	T2	H2	B2
H400-A	300	250	150	52	282	185
H400-D	300	250	150	52	282	185
H400-E	300	250	150	52	282	185

Gekapselte Schalter

sälzer



Produktreihen
H400-A/ -D

Gekapselte Schalter

Edelstahlgehäuse
300 x 250 x 150 mm

Deckelverriegelung
in Ein-Stellung

Kabeleinführungen
ohne

197M1 (IP66)

197M4 (IP66)

Komplettschalter	Pole	Produktreihen	Bemessungsdaten (IEC 60947)			Bestellnummer
			Betriebsstrom I_e	Betriebsleistung bei 380-440V		
			AC-21A A	AC-23A kW	AC-3 kW	
Hauptschalter Nullstellung verriegelbar bei 09h	3 ... 8	H400-A/ -D	63	22	18,5	H406 - 41 ... - 197M1
			80	30	22	H408 - 41 ... - 197M1
			100	37	30	H410 - 41 ... - 197M1
			125	45	37	H412 - 41 ... - 197M1
Haupt-/ Notauschalter Nullstellung verriegelbar bei 09h	3 ... 8	H400-A/ -D	63	22	18,5	H406 - 41 ... - 197M4
			80	30	22	H408 - 41 ... - 197M4
			100	37	30	H410 - 41 ... - 197M4
			125	45	37	H412 - 41 ... - 197M4

SMD-Module zum Grundschaltermodul A02

Bauformmodul (Schaltermodul ED)
Bauformmodul (Schaltermodul ED)

H400-A
H400-D

BFA4 - ED
BFB4 - ED

Gehäusemodul für Bauformen 197M1
Gehäusemodul für Bauformen 197M4

H400-A/ -D

SBH4 - 197M1
SBH4 - 197M4

Befestigungslaschen zur Außenbefestigung der Gehäusemodule SB (1 Set)
(Bei Bedarf bitte gesondert bestellen - siehe Zubehör Seite D5-2)

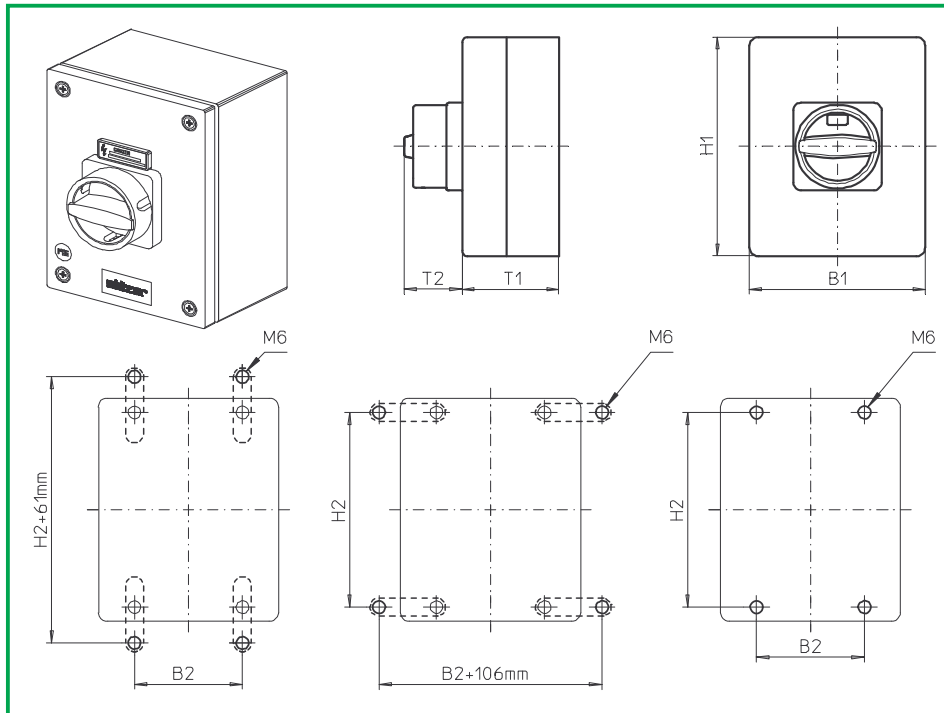
SBX1

Abmessungen in mm

Produktreihen	H1	B1	T1	T2	H2	B2
H400-A	300	250	150	50	282	185
H400-D	300	250	150	50	282	185

Gekapselte Schalter

sälzer



**Produktreihen
H400-A/ -D**

Gekapselte Schalter

Edelstahlgehäuse
300 x 250 x 150 mm

Deckelverriegelung
in Ein-Stellung

Kabeleinführungen
ohne

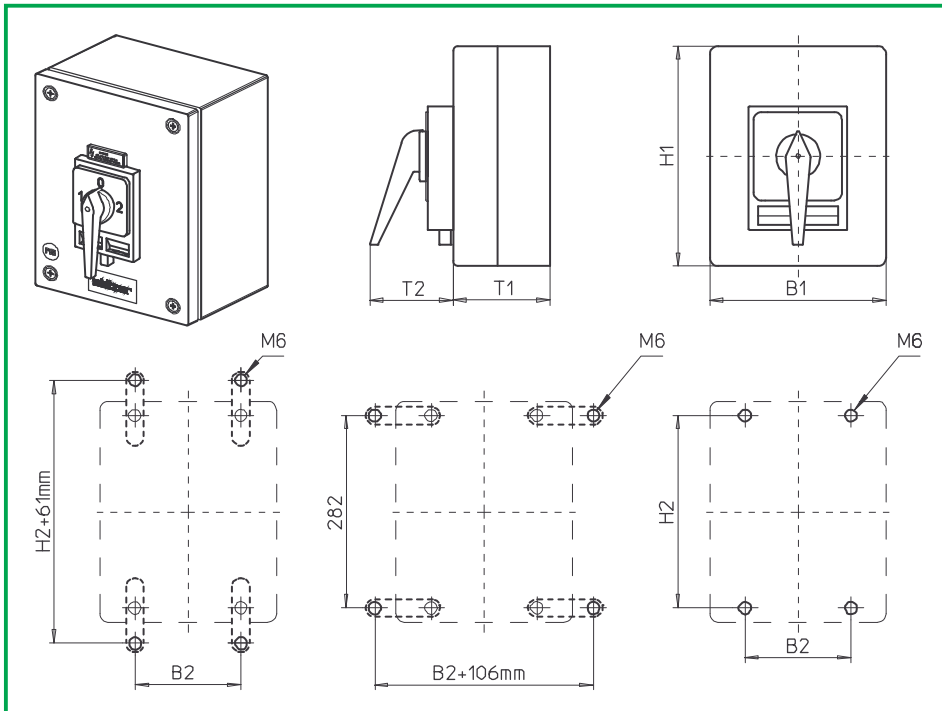
197N1 (IP66)

197N4 (IP66)

Komplettschalter	Pole	Produktreihen	Bemessungsdaten (IEC 60947)			Bestellnummer
			Betriebsstrom I_e	Betriebsleistung bei 380-440V		
			AC-21A A	AC-23A kW	AC-3 kW	
Hauptschalter Nullstellung verriegelbar bei 09h	3 ... 8	H400-A/ -D	63	22	18,5	H406 - 41 ... - 197N1
			80	30	22	H408 - 41 ... - 197N1
			100	37	30	H410 - 41 ... - 197N1
			125	45	37	H412 - 41 ... - 197N1
Haupt-/ Notausschalter Nullstellung verriegelbar bei 09h	3 ... 8	H400-A/ -D	63	22	18,5	H406 - 41 ... - 197N4
			80	30	22	H408 - 41 ... - 197N4
			100	37	30	H410 - 41 ... - 197N4
			125	45	37	H412 - 41 ... - 197N4
SMD-Module zum Grundschaltermodul A02						
Bauformmodul (Schaltermodul ED)			H400-A			BFA4 - ED
Bauformmodul (Schaltermodul ED)			H400-D			BFB4 - ED
Gehäusemodul für Bauformen 197N1			H400-A/ -D			SBH4 - 197N1
Gehäusemodul für Bauformen 197N4						SBH4 - 197N4
Befestigungslaschen zur Außenbefestigung der Gehäusemodule SB (1 Set) (Bei Bedarf bitte gesondert bestellen - siehe Zubehör Seite D5-2)						SBX1
Abmessungen in mm						
Produktreihen	H1	B1	T1	T2	H2	B2
H400-A	300	250	150	45	282	185
H400-D	300	250	150	45	282	185

Gekapselte Schalter

sälzer



**Produktreihe
H400-E**

Gekapselte Schalter

Edelstahlgehäuse
300 x 250 x 150 mm

Deckelverriegelung
in Ein-Stellung

Kabeleinführungen
ohne

196H1 (IP66)
199H1 (IP66)

Komplettschalter	Pole	Produktreihen	Bemessungsdaten (IEC 60947)			Bestellnummer
			Betriebsstrom I_e	Betriebsleistung bei 380-440V		
			AC-21A A	AC-23A kW	AC-3 kW	
Umschalter mit Nullstellung 90° Schaltwinkel Nullstellung verriegelbar bei 12h	3 ... 4	H400-E	63	22	18,5	H406 - 71 ... - 196H1
			80	30	22	H408 - 71 ... - 196H1
			100	37	30	H410 - 71 ... - 196H1
			125	45	37	H412 - 71 ... - 196H1
Umschalter mit Nullstellung 90° Schaltwinkel 3 Stellungen verriegelbar (09h/ 12h/ 03h)	3 ... 4	H400-E	63	22	18,5	H406 - 71 ... - 199H1
			80	30	22	H408 - 71 ... - 199H1
			100	37	30	H410 - 71 ... - 199H1
			125	45	37	H412 - 71 ... - 199H1

SMD-Module zum Grundschaltermodul A02

Bauformmodul für Bauform 196H1/199H1

H400-E

BFC4 - ED

Gehäusemodul für Bauformen 196H1
Gehäusemodul für Bauformen 199H1

SBH4 - 196H1
SBH4 - 199H1

Schrifteinlage silber für Gehäusemodul 196H1/199H1

FAS6 - 9006

Befestigungslaschen zur Außenbefestigung der Gehäusemodule SB (1 Set)
(Bei Bedarf bitte gesondert bestellen - siehe Zubehör Seite D5-2)

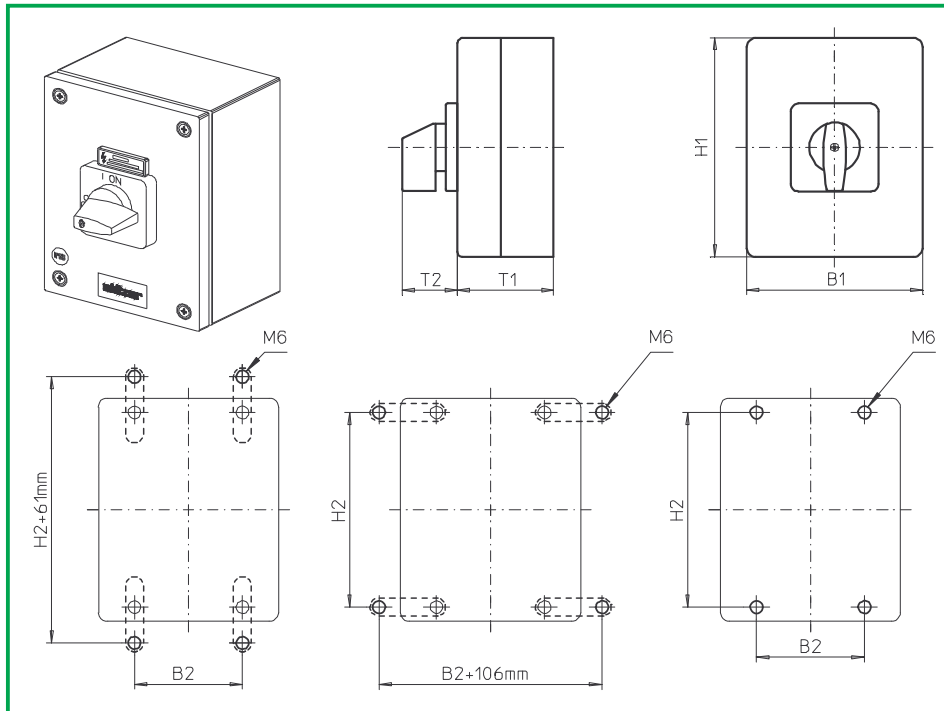
SBX1

Abmessungen in mm

Produktreihe	H1	B1	T1	T2	H2	B2
H400-E	300	250	150	83	282	185

Gekapselte Schalter

sälzer



Produktreihen
H400-A/ -D/ -E

Gekapselte Schalter

Edelstahlgehäuse
300 x 250 x 150 mm

Deckelverriegelung
in Ein-Stellung

ohne N-Klemme im Gehäuse

Kabeleinführungen
ohne

696M1 (IP66)

Komplettschalter	Pole	Produktreihen	Bemessungsdaten (IEC 60947)			Bestellnummer
			Betriebsstrom I_e	Betriebsleistung bei 380-440V		
			AC-21A A	AC-23A kW	AC-3 kW	
Ein-/ Ausschalter 90° Schaltwinkel	4 oder 8	H400-A/ -D	63	22	18,5	H406 - 41 ... - 696M1
			80	30	22	H408 - 41 ... - 696M1
			100	37	30	H410 - 41 ... - 696M1
			125	45	37	H412 - 41 ... - 696M1
Umschalter mit Nullstellung 90° Schaltwinkel	2 oder 4	H400-E	63	22	18,5	H406 - 71 ... - 696M1
			80	30	22	H408 - 71 ... - 696M1
			100	37	30	H410 - 71 ... - 696M1
			125	45	37	H412 - 71 ... - 696M1

SMD-Module zum Grundschaltermodul A02

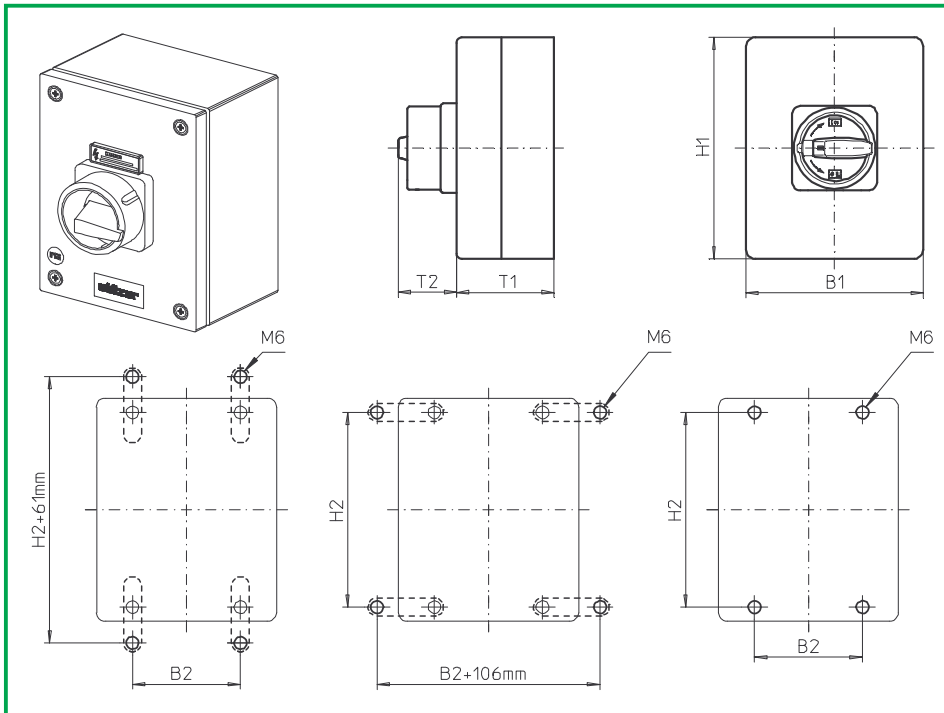
Bauformmodul (Schaltermodul ED)	H400-A	BFA4 - ED
Bauformmodul (Schaltermodul ED)	H400-D	BFB4 - ED
Bauformmodul (Schaltermodul ED)	H400-E	BFC4 - ED
Gehäusemodul für Bauform 696M1	H400-A/ -D/ -E	SBH4 - 696M1
Schrifteinlage silber für Gehäusemodul 696M1		FAS6 - 9 ... (FA-Nummer)
Befestigungslaschen zur Außenbefestigung der Gehäusemodule SB (1 Set) (Bei Bedarf bitte gesondert bestellen - siehe Zubehör Seite D5-2)		SBX1

Abmessungen in mm

Produktreihen	H1	B1	T1	T2	H2	B2
H400-A	300	250	150	52	282	185
H400-D	300	250	150	52	282	185
H400-E	300	250	150	52	282	185

Gekapselte Schalter

sälzer



Produktreihen
H400-A/ -D

Gekapselte Schalter

Edelstahlgehäuse
300 x 250 x 150 mm

Deckelverriegelung
in Ein-Stellung

ohne N-Klemme im Gehäuse

Kabeleinführungen
ohne

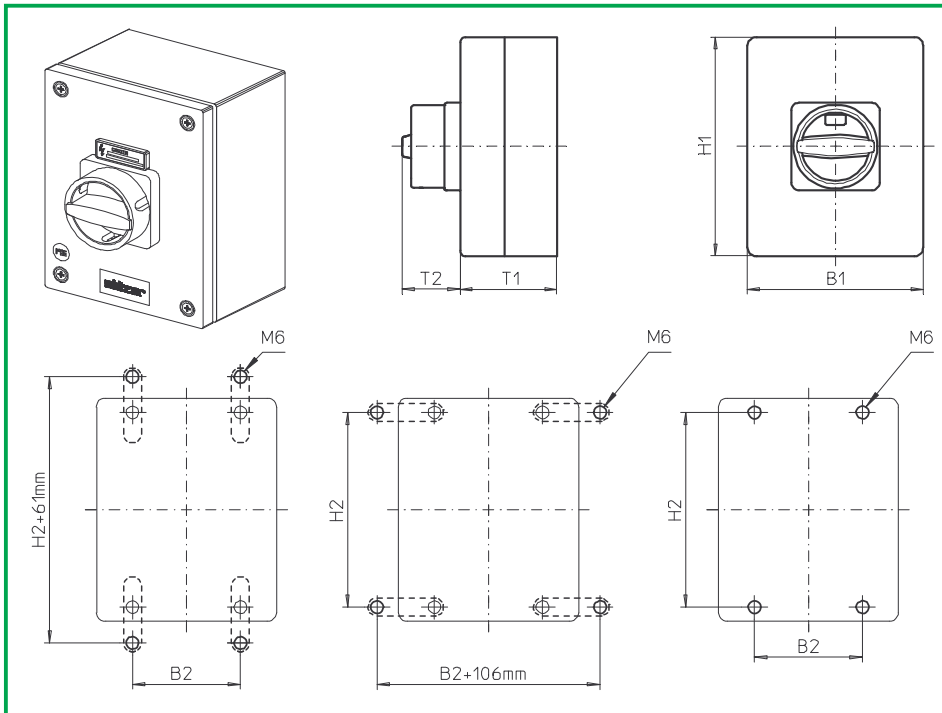
697M1 (IP66)

697M4 (IP66)

Komplettschalter	Pole	Produktreihen	Bemessungsdaten (IEC 60947)			Bestellnummer
			Betriebsstrom I_e	Betriebsleistung bei 380-440V		
			AC-21A A	AC-23A kW	AC-3 kW	
Hauptschalter Nullstellung verriegelbar bei 09h	4 oder 8	H400-A/ -D	63	22	18,5	H406 - 41 ... - 697M1
			80	30	22	H408 - 41 ... - 697M1
			100	37	30	H410 - 41 ... - 697M1
			125	45	37	H412 - 41 ... - 697M1
Haupt-/ Notauschalter Nullstellung verriegelbar bei 09h	4 oder 8	H400-A/ -D	63	22	18,5	H406 - 41 ... - 697M4
			80	30	22	H408 - 41 ... - 697M4
			100	37	30	H410 - 41 ... - 697M4
			125	45	37	H412 - 41 ... - 697M4
SMD-Module zum Grundschaltermodul A02						
Bauformmodul (Schaltermodul ED)			H400-A			BFA4 - ED
Bauformmodul (Schaltermodul ED)			H400-D			BFB4 - ED
Gehäusemodul für Bauformen 697M1			H400-A/ -D			SBH4 - 697M1
Gehäusemodul für Bauformen 697M4						SBH4 - 697M4
Befestigungslaschen zur Außenbefestigung der Gehäusemodule SB (1 Set) (Bei Bedarf bitte gesondert bestellen - siehe Zubehör Seite D5-2)						SBX1
Abmessungen in mm						
Produktreihen	H1	B1	T1	T2	H2	B2
H400-A	300	250	150	50	282	185
H400-D	300	250	150	50	282	185

Gekapselte Schalter

sälzer



**Produktreihen
H400-A/ -D**

Gekapselte Schalter

Edelstahlgehäuse
300 x 250 x 150 mm

Deckelverriegelung
in Ein-Stellung

ohne N-Klemme im Gehäuse

Kabeleinführungen
ohne

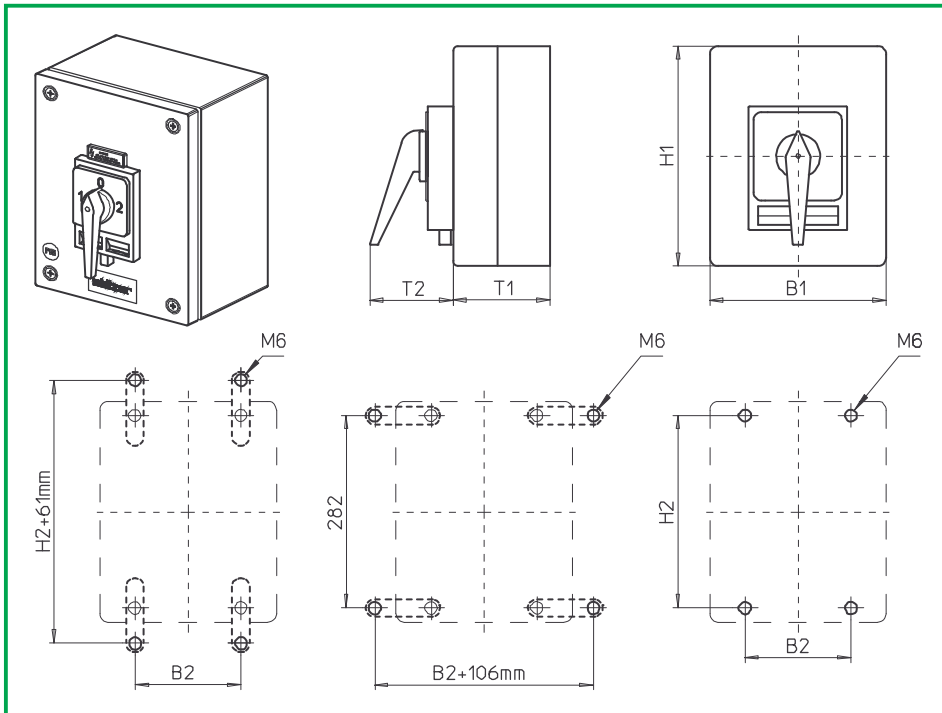
697N1 (IP66)

697N4 (IP66)

Komplettschalter	Pole	Produktreihen	Bemessungsdaten (IEC 60947)			Bestellnummer
			Betriebsstrom I_e	Betriebsleistung bei 380-440V		
			AC-21A A	AC-23A kW	AC-3 kW	
Hauptschalter Nullstellung verriegelbar bei 09h	4 oder 8	H400-A/ -D	63	22	18,5	H406 - 41 ... - 697N1
			80	30	22	H408 - 41 ... - 697N1
			100	37	30	H410 - 41 ... - 697N1
			125	45	37	H412 - 41 ... - 697N1
Haupt-/ Notauschalter Nullstellung verriegelbar bei 09h	4 oder 8	H400-A/ -D	63	22	18,5	H406 - 41 ... - 697N4
			80	30	22	H408 - 41 ... - 697N4
			100	37	30	H410 - 41 ... - 697N4
			125	45	37	H412 - 41 ... - 697N4
SMD-Module zum Grundschaltermodul A02						
Bauformmodul (Schaltermodul ED)			H400-A			BFA4 - ED
Bauformmodul (Schaltermodul ED)			H400-D			BFB4 - ED
Gehäusemodul für Bauformen 697N1			H400-A/ -D			SBH4 - 697N1
Gehäusemodul für Bauformen 697N4						SBH4 - 697N4
Befestigungslaschen zur Außenbefestigung der Gehäusemodule SB (1 Set) (Bei Bedarf bitte gesondert bestellen - siehe Zubehör Seite D5-2)						SBX1
Abmessungen in mm						
Produktreihen	H1	B1	T1	T2	H2	B2
H400-A	300	250	150	45	282	185
H400-D	300	250	150	45	282	185

Gekapselte Schalter

sälzer



**Produktreihe
H400-E**

Gekapselte Schalter

Edelstahlgehäuse
300 x 250 x 150 mm

Deckelverriegelung
in Ein-Stellung

ohne N-Klemme im Gehäuse

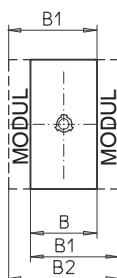
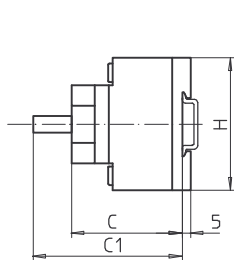
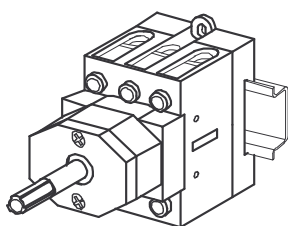
Kabeleinführungen
ohne

696H1 (IP66)
699H1 (IP66)

Komplettschalter	Pole	Produktreihen	Bemessungsdaten (IEC 60947)			Bestellnummer
			Betriebsstrom I_e	Betriebsleistung bei 380-440V		
			AC-21A A	AC-23A kW	AC-3 kW	
Umschalter mit Nullstellung 90° Schaltwinkel Nullstellung verriegelbar bei 12h	2 oder 4	H400-E	63	22	18,5	H406 - 71 ... - 696H1
			80	30	22	H408 - 71 ... - 696H1
			100	37	30	H410 - 71 ... - 696H1
			125	45	37	H412 - 71 ... - 696H1
Umschalter mit Nullstellung 90° Schaltwinkel 3 Stellungen verriegelbar (09h/ 12h/ 03h)	2 oder 4	H400-E	63	22	18,5	H406 - 71 ... - 699H1
			80	30	22	H408 - 71 ... - 699H1
			100	37	30	H410 - 71 ... - 699H1
			125	45	37	H412 - 71 ... - 699H1
SMD-Module zum Grundschaltermodul A02						
Bauformmodul für Bauform 696H1/699H1			H400-E			BFC4 - ED
Gehäusemodul für Bauformen 696H1 Gehäusemodul für Bauformen 699H1						SBH4 - 696H1 SBH4 - 699H1
Schrifteinlage silber für Gehäusemodul 696H1/699H1						FAS6 - 9006
Befestigungslaschen zur Außenbefestigung der Gehäusemodule SB (1 Set) (Bei Bedarf bitte gesondert bestellen - siehe Zubehör Seite D5-2)						SBX1
Abmessungen in mm						
Produktreihe	H1	B1	T1	T2	H2	B2
H400-E	300	250	150	83	282	185

Schaltermodule

sälzer



**Produktreihe
H400-A**

Schaltermodule

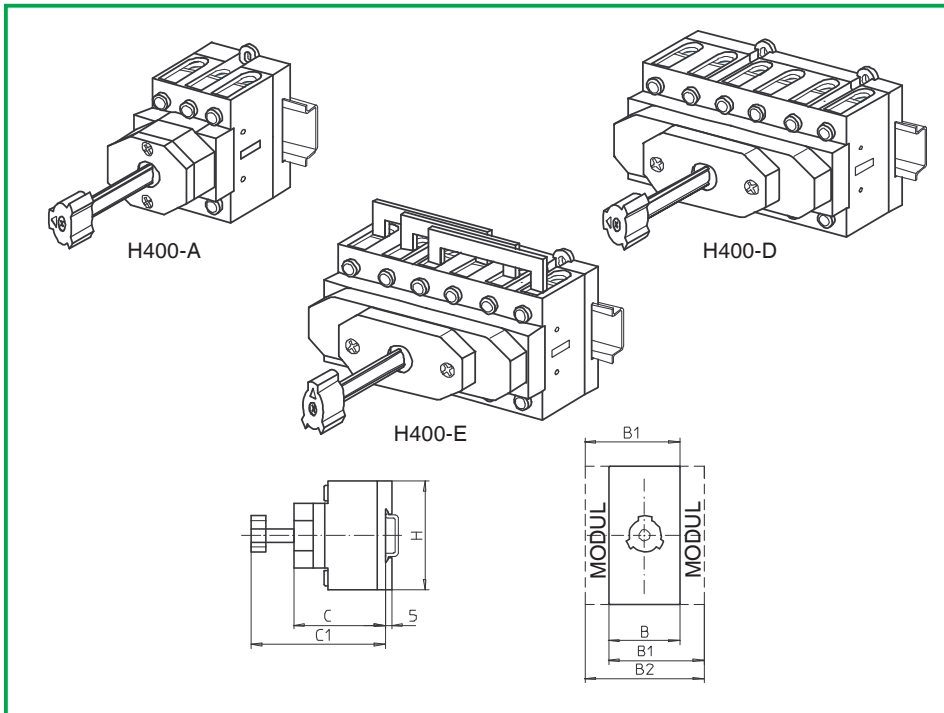
für Bauformen im Boden-
einbau und in Gehäusen

Bodeneinbau

Schnappbefestigung für
DIN-Hutschiene 35mm

EA (IP2B)

Komplettschalter	Pole	Produktreihen	Bemessungsdaten (IEC 60947)			Bestellnummer
			Betriebsstrom I_e	Betriebsleistung bei 380-440V		
			AC-21A A	AC-23A kW	AC-3 kW	
Ein-/Ausschalter Schaltstellungen 0-1 90° Schaltwinkel	3 ... 4	H400-A	63 80 100 125	22 30 37 45	18,5 22 30 37	H406 - 4.... - EA H408 - 4.... - EA H410 - 4.... - EA H412 - 4.... - EA
SMD-Module zum Grundschaftermodul A02						
Bauformmodul EA			H400-A			BFA4-EA
Abmessungen in mm						
Module	H	C	C1	B	B1	B2
BFA4-EA	80	65	105	70	89	108



**Produktreihe
H400-A/ -D/ -E**

Schaltermodule

für Bauformen im Bodeneinbau und in Gehäusen

Bodeneinbau

Schnappbefestigung für DIN-Hutschiene 35mm

ED (IP2B)

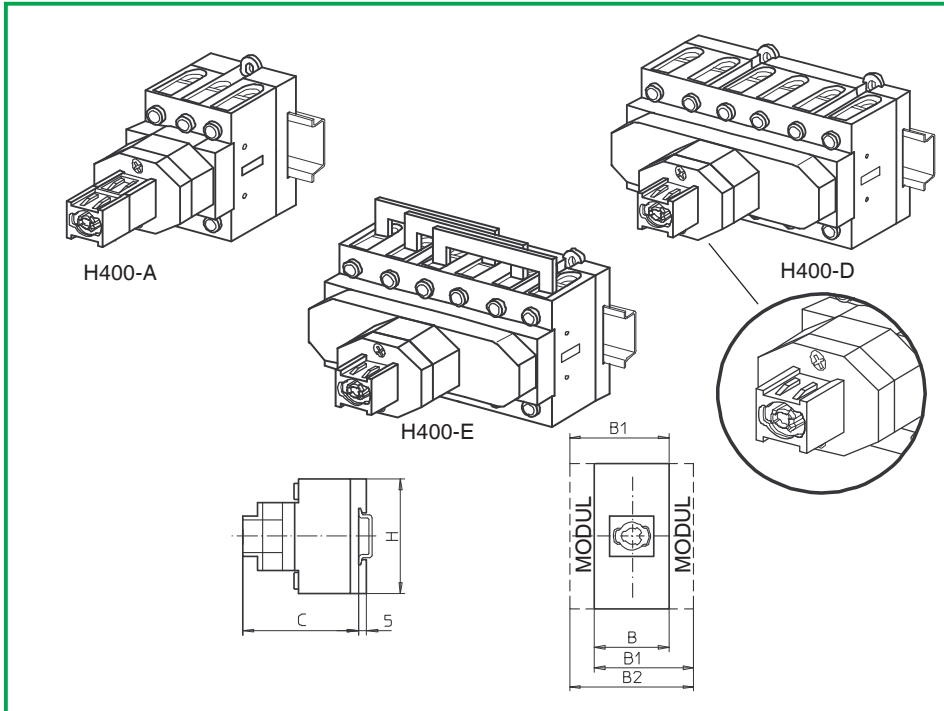
Komplettschalter	Pole	Produktreihen	Bemessungsdaten (IEC 60947)			Bestellnummer
			Betriebsstrom I_e	Betriebsleistung bei 380-440V		
			AC-21A A	AC-23A kW	AC-3 kW	
Ein-/Ausschalter Schaltstellungen 0-1 90° Schaltwinkel	3 ... 8	H400-A/ -D	63	22	18,5	H406 - 4.... - ED
			80	30	22	H408 - 4.... - ED
			100	37	30	H410 - 4.... - ED
			125	45	37	H412 - 4.... - ED
Umschalter mit Nullstellung Schaltstellungen 1-0-2 90° Schaltwinkel	3 ... 4	H400-E	63	22	18,5	H406 - 7.... - ED
			80	30	22	H408 - 7.... - ED
			100	37	30	H410 - 7.... - ED
			125	45	37	H412 - 7.... - ED

SMD-Module zum Grundschaltermodul A02		
Bauformmodul ED	H400-A H400-D H400-E H400-A	BFA4 - ED BFB4 - ED BFC4 - ED BFD4 - ED

Abmessungen in mm							
Module	H	C	C1	B	B1	B2	B2
BFA4-ED	80	65	111	70	89	108	108
BFB4-ED	80	78	111	140	159	178	178
BFC4-ED	80	78	82	140	159	178	178
BFD4-ED	80	65	81	70	89	108	108

Schaltermodule

sälzer



Produktreihe
H400-A/ -D/ -E

Schaltermodule

für Bauformen im Boden-
einbau und in Gehäusen

Bodeneinbau
Schnappbefestigung für
DIN-Hutschiene 35mm

E8 (IP2B)

Komplettschalter	Pole	Produktreihen	Bemessungsdaten (IEC 60947)			Bestellnummer
			Betriebsstrom I_e	Betriebsleistung bei 380-440V		
			AC-21A A	AC-23A kW	AC-3 kW	
Ein-/Ausschalter Schaltstellungen 0-1 90° Schaltwinkel	3 ... 8	H400-A/ -D	63	22	18,5	H406 - 4.... - E8
			80	30	22	H408 - 4.... - E8
			100	37	30	H410 - 4.... - E8
			125	45	37	H412 - 4.... - E8
Umschalter mit Nullstellung Schaltstellungen 1-0-2 90° Schaltwinkel	3 ... 4	H400-E	63	22	18,5	H406 - 7.... - E8
			80	30	22	H408 - 7.... - E8
			100	37	30	H410 - 7.... - E8
			125	45	37	H412 - 7.... - E8

SMD-Module zum Grundschaltermodul A02		
Bauformmodul	H400-D / -E H400-A	BFA4 - E8 BFB4 - E8

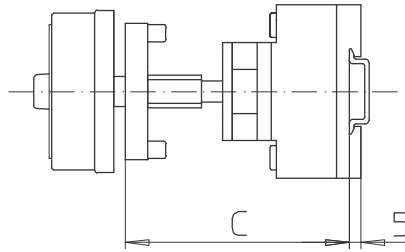
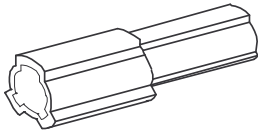
Abmessungen in mm						
Einbaumodule	H	C	B	B1	B2	
H400-A	80	108	70	89	108	
H400-D/ -E	80	98	140	159	178	

**Teil D**

	Seite	
	von	bis
Achsverlängerungen	D1-1	D1-6
Abdeckungen, Verbindungsbrücken	D2-1	D2-2
Zusatzschilder	D3-1	D3-2
Montageschlüssel	D4-1	D4-1
Befestigungssets	D5-1	D5-2

Herausgeber: Sälzer Electric GmbH · Produktdatenmanagement (PDM) · 09306 Rochlitz (Germany)

Dieses Dokument ist Eigentum der Sälzer Electric GmbH und ersetzt alle in diesem Bereich bisher erschienenen Publikationen. Gültig bis zum Erscheinen der neuen Ausgabe. Änderungen und Revisionen vorbehalten.



Produktreihen
H400-A/ -D/ -E

Bodeneinbauswitcher

Türkupplung
Modularachsverlängerung

Vierlochbefestigung
frontseitig

AVD4

Verlängerungsbauteile für Türkupplung Modularachsverlängerung

Abmessung C (Einbaumaß Innenseite Tür bis Oberkante Hutschiene)

Bereich	H400-A	H400-D/ -E	Anzahl	Bestellnummer
0	102 ... 119 mm	115 ... 132 mm	-	-
1	120 ... 144 mm	133 ... 157 mm	1	AVD4
2	145 ... 169 mm	158 ... 182 mm	2	AVD4
3	170 ... 194 mm	183 ... 207 mm	3	AVD4
4	195 ... 219 mm	208 ... 232 mm	4	AVD4

Produktreihen H400

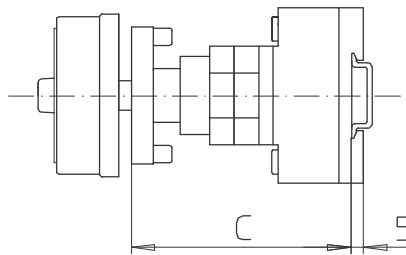
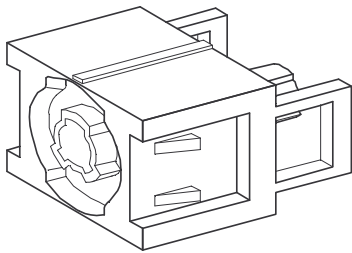
AVD4 sind einsetzbar zur Verlängerung der Schaltachse in den Bauformen:

231M1/ 231M4
231N1/ 231N4

232M1/ 232M4
232N1/ 232N4
232V1/ 232V4

240V1/ 241V1

241M1



Produktreihen
H400-A/ -D/ -E

Bodeneinbauswitcher

Türverriegelung
Modularachsverlängerung

Vierlochbefestigung
frontseitig

AVC4 - .

Verlängerungsbauteile für Türverriegelung Modularachsverlängerung

Abmessung C (Einbaumaß Innenseite Tür bis Oberkante Hutschiene)

Bereich	H400-A	H400-D/ -E	Anzahl	Bestellnummer
0	102 ... 117 mm	115 ... 130 mm	-	-
1	122 ... 142 mm	135 ... 155 mm	1	AVC4 - 1
2	147 ... 167 mm	160 ... 180 mm	1	AVC4 - 2
3	172 ... 192 mm	185 ... 205 mm	1	AVC4 - 3
4	197 ... 217 mm	210 ... 230 mm	1	AVC4 - 4

Produktreihen H400

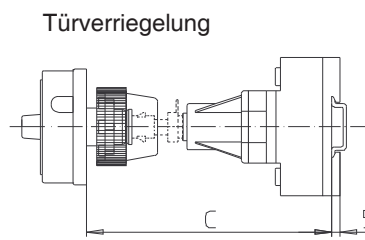
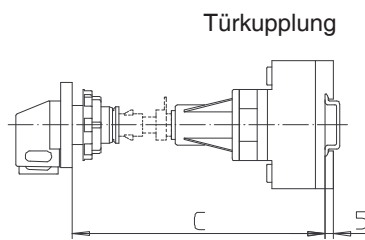
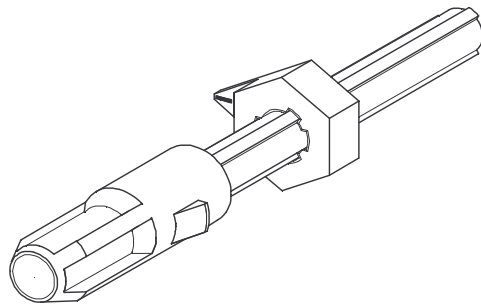
AVC4-. sind einsetzbar zur Verlängerung der Schaltachse in den Bauformen:

234M1/ 234M4
234N1/ 234N4
234V1/ 234V4

235M1/ 235M4
235N1/ 235N4

242M1

242V1/ 243V1



**Produktreihen
H400-A/ -D/ -E**

**Metall-
achsverlängerung**

für Bauformen mit
**Bodeneinbauswitcher
Türkupplung oder
Türverriegelung**

Zentralbefestigung
ø 22,5 mm frontseitig

AVA8 - . . .

**Metallachsverlängerung für Bauformen mit Türkupplung oder Türverriegelung
und Zentralbefestigung ø 22,5 mm frontseitig**

Abmessung C (Einbaumaß Außenseite Tür bis Oberkante Hutschiene)

Bestellnummer

H400-A

H400-D/ -E

Bestellnummer

165 ... 183 mm
184 ... 208 mm
209 ... 233 mm
234 ... 258 mm

177 ... 195 mm
196 ... 220 mm
221 ... 245 mm
246 ... 270 mm

AVA8 - 065
AVA8 - 090
AVA8 - 115
AVA8 - 140

259 ... 283 mm
284 ... 308 mm
309 ... 333 mm
334 ... 358 mm

271 ... 295 mm
296 ... 320 mm
321 ... 345 mm
346 ... 370 mm

AVA8 - 165
AVA8 - 190
AVA8 - 215
AVA8 - 240

359 ... 383 mm
384 ... 408 mm
409 ... 433 mm
434 ... 458 mm

371 ... 395 mm
396 ... 420 mm
421 ... 445 mm
446 ... 470 mm

AVA8 - 265
AVA8 - 290
AVA8 - 315
AVA8 - 340

459 ... 483 mm
484 ... 508 mm
509 ... 533 mm
534 ... 558 mm

471 ... 495 mm
496 ... 520 mm
521 ... 545 mm
546 ... 570 mm

AVA8 - 365
AVA8 - 390
AVA8 - 415
AVA8 - 440

559 ... 583 mm
584 ... 608 mm
609 ... 633 mm
634 ... 658 mm

571 ... 595 mm
596 ... 620 mm
621 ... 645 mm
646 ... 670 mm

AVA8 - 465
AVA8 - 490
AVA8 - 515
AVA8 - 540

Produktreihen H400

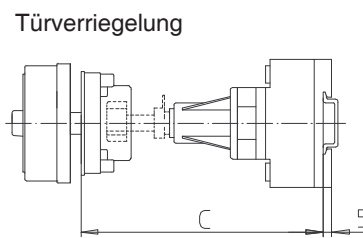
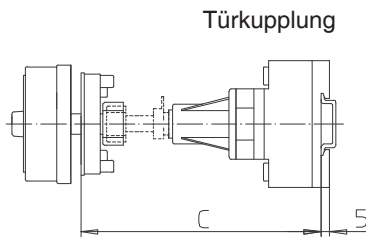
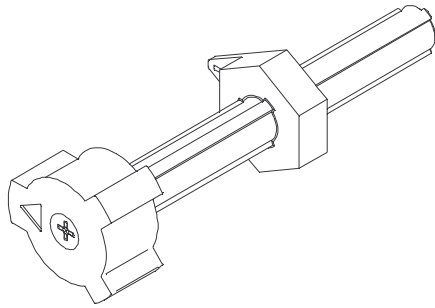
Metallachsen AVA8-... sind
einsetzbar in den Bauformen:

Türkupplung

280M1/ 280M4
280N1/ 280N4
280V1/ 280V4
282M1
282V1/ 292V1

Türverriegelung

281M1/ 281M4
281N1/ 281N4
281V1/ 281V4
283M1
283V1/ 293V1



**Produktreihen
H400-A/ -D/ -E**

**Metall-
achsverlängerung**

für Bauformen mit
**Bodeneinbauscharter
Türkupplung oder
Türverriegelung**

Vierlochbefestigung
frontseitig

AVB8 - . . .

Metallachsverlängerung für Bauformen mit Türkupplung oder Türverriegelung und Vierlochbefestigung frontseitig

Abmessung C (Einbaumaß Innenseite Tür bis Oberkante Hutschiene)

H400-A	H400-D/ -E	Bestellnummer
150 ... 174mm	162 ... 186 mm	AVB8 - 065
175 ... 199mm	187 ... 211 mm	AVB8 - 090
200 ... 224mm	212 ... 236 mm	AVB8 - 115
225 ... 249 mm	237 ... 261 mm	AVB8 - 140
250 ... 274 mm	262 ... 286 mm	AVB8 - 165
275 ... 299 mm	287 ... 311 mm	AVB8 - 190
300 ... 324 mm	312 ... 336 mm	AVB8 - 215
325 ... 349 mm	337 ... 361 mm	AVB8 - 240
350 ... 374 mm	362 ... 386 mm	AVB8 - 265
375 ... 399 mm	387 ... 411 mm	AVB8 - 290
400 ... 424 mm	412 ... 436 mm	AVB8 - 315
425 ... 449 mm	437 ... 461 mm	AVB8 - 340
450 ... 474 mm	462 ... 486 mm	AVB8 - 365
475 ... 499 mm	487 ... 511 mm	AVB8 - 390
500 ... 524 mm	512 ... 536 mm	AVB8 - 415
525 ... 549 mm	537 ... 561 mm	AVB8 - 440
550 ... 574 mm	562 ... 586 mm	AVB8 - 465
575 ... 599 mm	587 ... 611 mm	AVB8 - 490
600 ... 624 mm	612 ... 636 mm	AVB8 - 515
625 ... 649 mm	637 ... 661 mm	AVB8 - 540

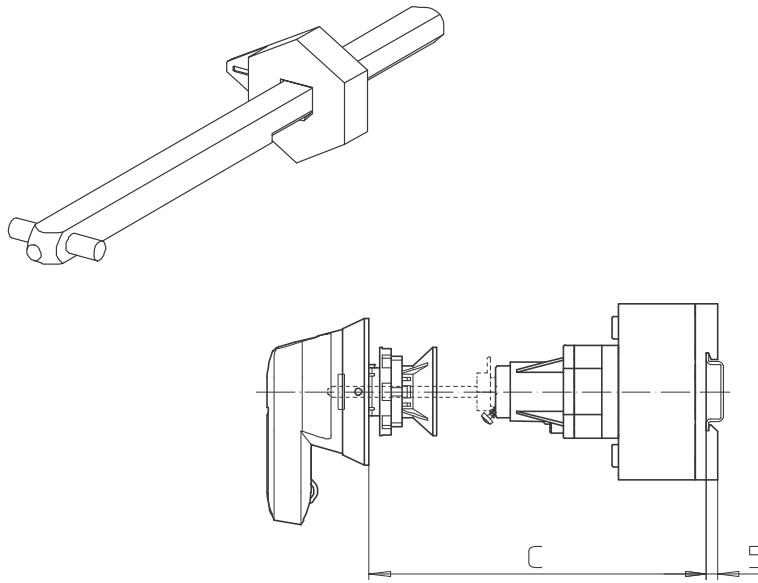
Produktreihen H400
Metallachsen AVB8-... sind
einsetzbar in den Bauformen:

Türkupplung

431M1/ 431M4
431N1/ 431N4
441M1
441V1/ 442V1
432M1/ 432M4
432N1/ 432N4
432V1/ 432V4

Türverriegelung

435M1/ 435M4
435N1/ 435N4
481M1
481V1/ 485V1
483M1/ 483M4
483N1/ 483N4
483V1/ 483V4



**Produktreihen
H400-A/ -D**

**Metall-
achsverlängerung**

für Bauformen mit
**Bodeneinbauscharter
Überlistbare Tür-
verriegelung**

Zentralbefestigung
ø 22,5 mm frontseitig

AVE5 - . . .

**Metallachsverlängerung für Bauform mit überlistbarer Türverriegelung,
Zentralbefestigung ø 22,5 mm frontseitig**

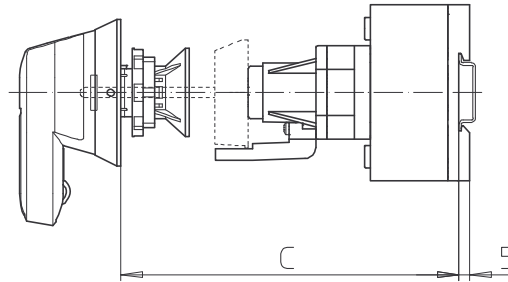
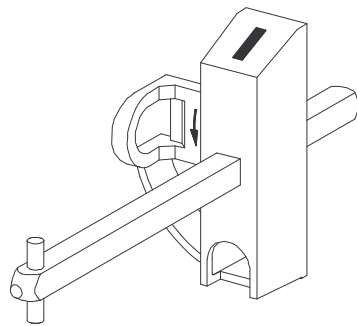
Abmessung C (Einbaumaß Außenseite Tür bis Oberkante Hutschiene)

H400-A	H400-D	Bestellnummer
133 ... 148 mm	146 ... 161 mm	AVE5-088
148 ... 163 mm	161 ... 176 mm	AVE5-103
163 ... 178 mm	176 ... 191 mm	AVE5-118
178 ... 193 mm	191 ... 206 mm	AVE5-133
193 ... 208 mm	206 ... 221 mm	AVE5-148
208 ... 223 mm	221 ... 236 mm	AVE5-163
223 ... 238 mm	236 ... 251 mm	AVE5-178
238 ... 253 mm	251 ... 266 mm	AVE5-193
253 ... 268 mm	266 ... 281 mm	AVE5-208
268 ... 283 mm	281 ... 296 mm	AVE5-223
283 ... 298 mm	296 ... 311 mm	AVE5-238
298 ... 313 mm	311 ... 326 mm	AVE5-253
313 ... 328 mm	326 ... 341 mm	AVE5-268
328 ... 343 mm	341 ... 356 mm	AVE5-283
343 ... 358 mm	356 ... 371 mm	AVE5-298
358 ... 373 mm	371 ... 386 mm	AVE5-313
373 ... 388 mm	386 ... 401 mm	AVE5-328
388 ... 403 mm	401 ... 416 mm	AVE5-343
403 ... 418 mm	416 ... 431 mm	AVE5-358
418 ... 433 mm	431 ... 446 mm	AVE5-373
433 ... 448 mm	446 ... 461 mm	AVE5-388
448 ... 463 mm	461 ... 476 mm	AVE5-403
463 ... 478 mm	476 ... 491 mm	AVE5-418
478 ... 493 mm	491 ... 506 mm	AVE5-433
493 ... 508 mm	506 ... 521 mm	AVE5-448
508 ... 523 mm	521 ... 536 mm	AVE5-463
523 ... 538 mm	536 ... 551 mm	AVE5-478
538 ... 553 mm	551 ... 566 mm	AVE5-493
553 ... 568 mm	566 ... 581 mm	AVE5-508
568 ... 583 mm	581 ... 596 mm	AVE5-523
583 ... 598 mm	596 ... 611 mm	AVE5-538
598 ... 613 mm	611 ... 626 mm	AVE5-553
613 ... 628 mm	626 ... 641 mm	AVE5-568

Produktreihen H400

Metallachsen AVE5- sind einsetzbar in den Bauformen:

380D1 / 380D4



**Produktreihen
H400-A/ -D**

**Metall-
achsverlängerung**

für Bauformen mit
**Bodeneinbauscharter
Überlistbare Tür-
verriegelung**

Zentralbefestigung
ø 22,5 mm frontseitig

AVF5 - . . .

**Metallachsverlängerung für Bauform mit überlistbarer Türverriegelung,
Zentralbefestigung ø 22,5 mm frontseitig
Zusätzlicher abschließbarer Wartungsgriff**

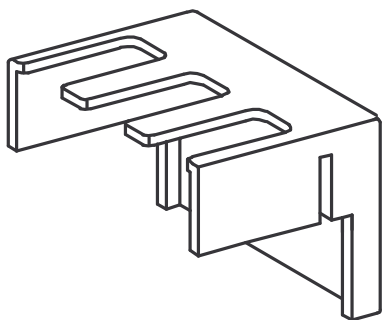
Abmessung C (Einbaumaß Außenseite Tür bis Oberkante Hutschiene)

H400-A	H400-D	Bestellnummer
143 . . . 148 mm	156 . . . 161 mm	AVF5-088
148 . . . 163 mm	161 . . . 176 mm	AVF5-103
163 . . . 178 mm	176 . . . 191 mm	AVF5-118
178 . . . 193 mm	191 . . . 206 mm	AVF5-133
193 . . . 208 mm	206 . . . 221 mm	AVF5-148
208 . . . 223 mm	221 . . . 236 mm	AVF5-163
223 . . . 238 mm	236 . . . 251 mm	AVF5-178
238 . . . 253 mm	251 . . . 266 mm	AVF5-193
253 . . . 268 mm	266 . . . 281 mm	AVF5-208
268 . . . 283 mm	281 . . . 296 mm	AVF5-223
283 . . . 298 mm	296 . . . 311 mm	AVF5-238
298 . . . 313 mm	311 . . . 326 mm	AVF5-253
313 . . . 328 mm	326 . . . 341 mm	AVF5-268
328 . . . 343 mm	341 . . . 356 mm	AVF5-283
343 . . . 358 mm	356 . . . 371 mm	AVF5-298
358 . . . 373 mm	371 . . . 386 mm	AVF5-313
373 . . . 388 mm	386 . . . 401 mm	AVF5-328
388 . . . 403 mm	401 . . . 416 mm	AVF5-343
403 . . . 418 mm	416 . . . 431 mm	AVF5-358
418 . . . 433 mm	431 . . . 446 mm	AVF5-373
433 . . . 448 mm	446 . . . 461 mm	AVF5-388
448 . . . 463 mm	461 . . . 476 mm	AVF5-403
463 . . . 478 mm	476 . . . 491 mm	AVF5-418
478 . . . 493 mm	491 . . . 506 mm	AVF5-433
493 . . . 508 mm	506 . . . 521 mm	AVF5-448
508 . . . 523 mm	521 . . . 536 mm	AVF5-463
523 . . . 538 mm	536 . . . 551 mm	AVF5-478
538 . . . 553 mm	551 . . . 566 mm	AVF5-493
553 . . . 568 mm	566 . . . 581 mm	AVF5-508
568 . . . 583 mm	581 . . . 596 mm	AVF5-523
583 . . . 598 mm	596 . . . 611 mm	AVF5-538
598 . . . 613 mm	611 . . . 626 mm	AVF5-553
613 . . . 628 mm	626 . . . 641 mm	AVF5-568

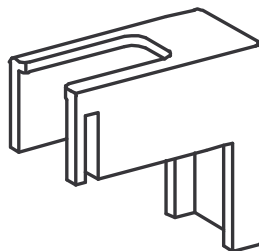
Produktreihen H400

Metallachsen AVF5-. sind einsetzbar in den Bauformen:

385D1 / 385D4



TCA4



TCB4

**Produktreihen
H400-A/ -D**

Klemmenabdeckungen

für Ein-/ Ausschalter

**Front- oder
Bodeneinbau**

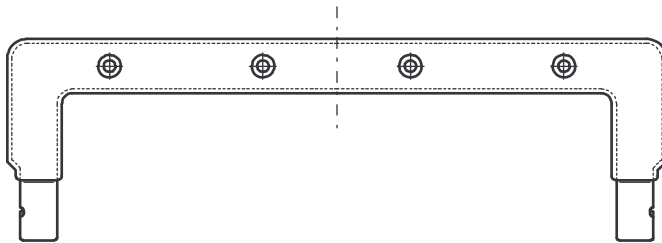
TCA4 / TCB4

Klemmenabdeckungen

Produktreihen H400-A und H400-D
Haupt-/ Not- Aus-Schalter

Bestellnummer

Schaltprogramme von ... bis ...		TCA4 Stück	TCB4 Stück	Gesamt Stück	Klemmenabdeckung	
					3 polig	1 polig
41300	41340	1	0	1	TCA4	-
41400	41420	1	1	2	TCA4	TCB4
41600	41640	2	0	2	TCA4	-
41800	41800	2	2	4	TCA4	TCB4



**Produktreihen
H400 -E**

**Verbindungsbrücke
Neutral**

**Front- /
Bodeneinbau**

404111

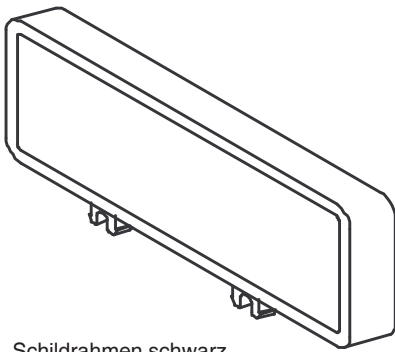
Produktreihe H400-E

Die Verbindungsbrücke Neutral ermöglicht die externe Verbindung der Anschlussklemmen der Neutralleitermodule.

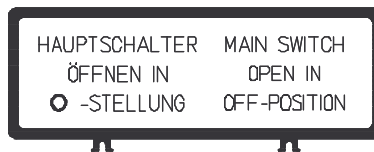
Bestellnummer

H400-E

404111



Schildrahmen schwarz
(ohne Schrifteinlage) **FAZ2**



FAZ2 - 8041

Produktreihen
H400-A/ -D/ -E

Zusatzschilder

aufsteckbar
auf Frontschilder und
Vorhängeschlossperren,
(auch im Zusammenhang
mit Gehäusen)

FAZ2 -

Zusatzschilder

mit Zusatzbeschriftung zum nachträglichen Aufstecken auf das Frontschild und auf Vorhängeschlossperren

Schildrahmen schwarz, Schrifteinlage silber, unbeschriftet (gravierbar)

Schildrahmen schwarz, Schrifteinlage silber, Beschriftung FA 8...*

Schildrahmen schwarz, Schrifteinlage silber, Sonderbeschriftung

Schildrahmen schwarz, Schrifteinlage gelb, unbeschriftet (gravierbar)

Schildrahmen schwarz, Schrifteinlage gelb, Beschriftung FA 8...*

Schildrahmen schwarz, Schrifteinlage gelb, Sonderbeschriftung

Schildrahmen schwarz (ohne Schrifteinlage)

FAZ2 - 8000

FAZ2 - 8 . . .

FAZ2 - (Sonder-Nr.)

FBZ2 - 8000

FBZ2 - 8 . . .

FBZ2 - (Sonder-Nr.)

FAZ2

Schrifteinlagen

Schrifteinlage silber unbeschriftet (gravierbar)

Schrifteinlage silber, Beschriftung FA 8...*

Schrifteinlage silber, Sonderbeschriftung

Schrifteinlage gelb unbeschriftet (gravierbar)

Schrifteinlage gelb, Beschriftung FA 8...*

Schrifteinlage gelb, Sonderbeschriftung

FAS2 - 8000

FAS2 - 8 . . .

FAS2 - (Sonder-Nr.)

FBS2 - 8000

FBS2 - 8 . . .

FBS2 - (Sonder-Nr.)

* Beschriftung FA 8... siehe Folgeseite

HAUPTSCHALTER MAIN SWITCH
 ÖFFNEN IN OPEN IN
 O-STELLUNG OFF-POSITION

Beispiel: Schrifteinlage silber **FAS2 - 8041** für das
 Zusatzschild FAZ2-8041

Produktreihen
H400-A/ -D/ -E

Schrifteinlagen
 für aufsteckbare
 Zusatzschilder

FAS2 - 8 . . .
FBS2 - 8 . . .

Schrifteinlagen für Zusatzschilder


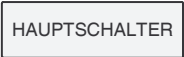
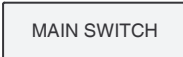




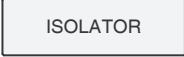

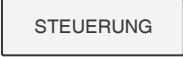


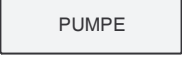
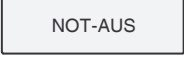
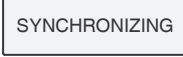

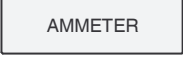

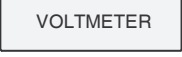
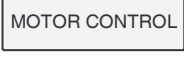

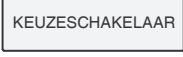
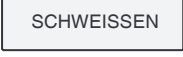

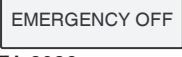
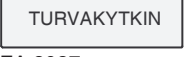

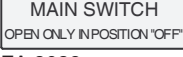
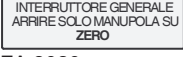
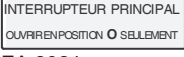
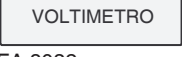

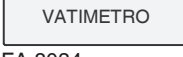

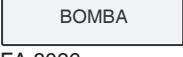
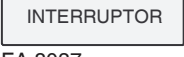
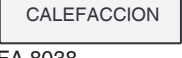
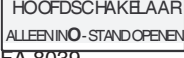
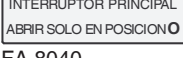
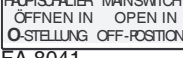
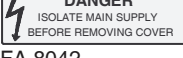
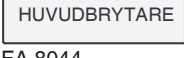
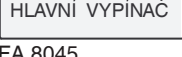
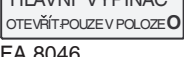
Schrifteinlage silber unbeschriftet (gravierbar)
 Schrifteinlage silber, Beschriftung FA 8...
 Schrifteinlage silber, Sonderbeschriftung

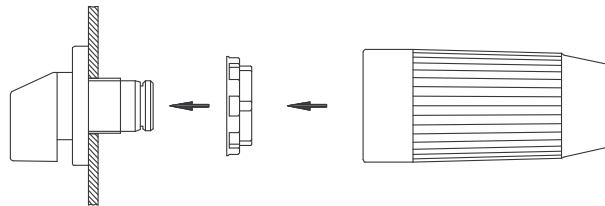
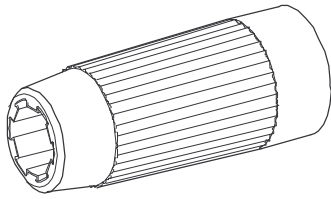
Schrifteinlage gelb unbeschriftet (gravierbar)
 Schrifteinlage gelb, Beschriftung FA 8...
 Schrifteinlage gelb, Sonderbeschriftung

FAS2 - 8000
FAS2 - 8 . . .
FAS2 - (Sonder-Nr.)

FBS2 - 8000
FBS2 - 8 . . .
FBS2 - (Sonder-Nr.)

Schrifteinlagen, Beschriftung FA 8...

 FA 8000	 FA 8001	 FA 8002	 FA 8003	 FA 8004	 FA 8005
 FA 8006	 FA 8007	 FA 8008	 FA 8009	 FA 8010	 FA 8011
 FA 8012	 FA 8013	 FA 8014	 FA 8015	 FA 8016	 FA 8017
 FA 8018	 FA 8019	 FA 8021	 FA 8023	 FA 8024	 FA 8025
 FA 8026	 FA 8027	 FA 8028	 FA 8029	 FA 8030	 FA 8031
 FA 8032	 FA 8033	 FA 8034	 FA 8035	 FA 8036	 FA 8037
 FA 8038	 FA 8039	 FA 8040	 FA 8041	 FA 8042	 FA 8044
 FA 8045	 FA 8046				



Produktreihen
H400-A/ -D/ -E

Montageschlüssel

für Schalter mit
Zentralbefestigung
ø 22,5 mm und ø 30,5 mm

218098

Montageschlüssel

geeignet zur **schnellen Montage der Zentralbefestigung** mit dem Frontschild / der Vorhängeschlossperre bzw. der Türkupplung / Türverriegelung in den Bauformen:

280M1, 280M4
280N1, 280N4
280V1, 280V4
281M1, 281M4

281N1, 281N4
281V1, 281V4
282M1
282V1

283M1
283V1
292V1
293V1

312M1, 312M4
312N1, 312N4
313M1, 313M4
313N1, 313N4

314M1, 314M4
314N1, 314N4
315M1, 315M4
315N1, 315N4

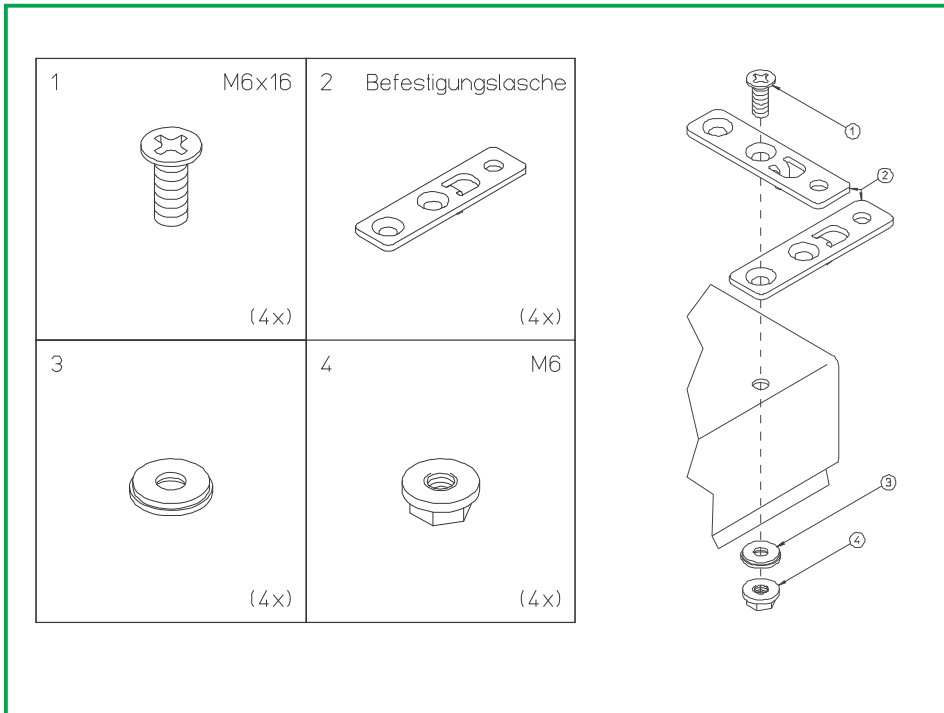
316M1, 316M4
316N1, 316N4
317M1, 317M4
317N1, 317N4

316M1, 316M4
316N1, 316N4
317M1, 317M4
317N1, 317N4

318M1, 318M4
318N1, 318N4
319M1, 319M4
319N1, 319N4

320M1, 320M4
320N1, 320N4
321M1, 321M4
321N1, 321N4

322M1, 322M4
322N1, 322N4
323M1, 323M4
323N1, 323N4



**Produktreihen
H400-A/ -D**

Befestigungslasche

**1 Satz
für Schalter im
Stahlgehäuse**

Gehäusemaße
200 x 150 x 120 mm
300 x 250 x 120 mm

SAX1

Befestigungslasche - 1 Satz -

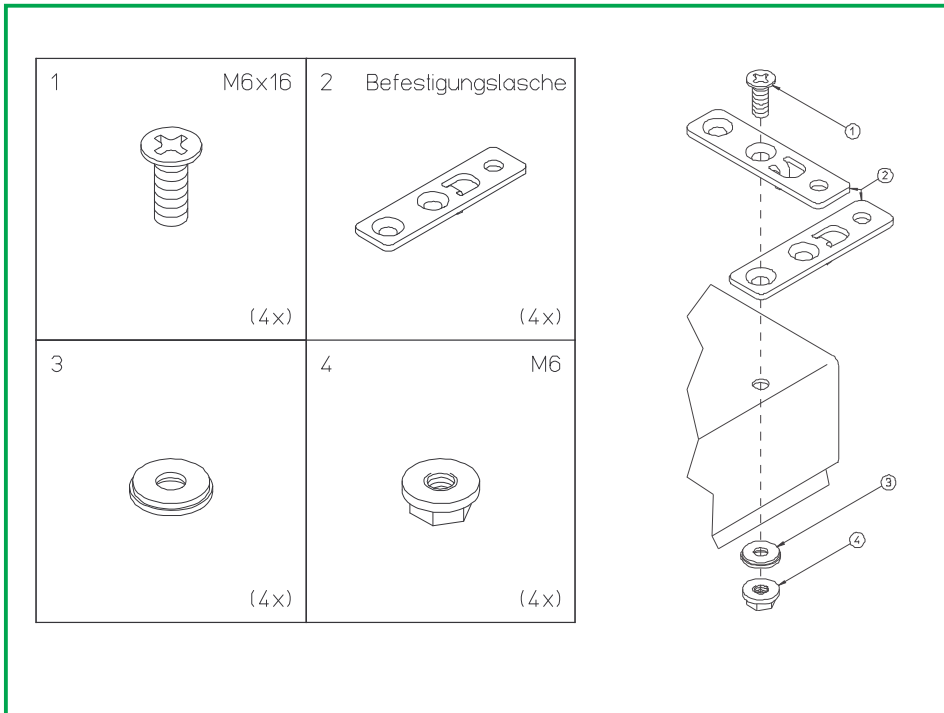
geeignet zur **Befestigung des Stahlgehäuses an Wänden etc.** in den Bauformen:

200x150x120mm

986M1
987M1, 987M4
987N1, 987N4

300x250x120mm

186M1, 186H1
187M1, 187M4
187N1, 187N4
189H1,
686M1, 686H1
687M1, 687M4
687N1, 687N4
689H1



**Produktreihen
H400-A/ -D**

Befestigungslasche

**1 Satz
für Schalter im
Edelstahlgehäuse**

Gehäusemaße
200 x 150 x 120 mm
300 x 250 x 120 mm

SBX1

Befestigungslasche - 1 Satz -

geeignet zur **Befestigung des Edelstahlgehäuses an Wänden etc.** in den Bauformen:

200x150x120mm

996M1
997M1, 997M4
997N1, 997N4

300x250x120mm

196M1, 196H1
197M1, 197M4
197N1, 197N4
199H1,
696M1, 696H1
697M1, 697M4
697N1, 697N4
699H1



Schneller liefern durch SMD

Um eine noch größere Flexibilität für die weltweite Lieferbereitschaft innerhalb von 24h zu erhalten, hat Sälzer Electric das SMD-System (Sälzer Modular Design) eingeführt.

SMD-Module sind einzeln vorgefertigte und geprüfte Kompletmodule, die im SMD-Service in ausreichender Stückzahl gelagert werden. Aus Grundschaltermodulen, Bauformmodulen und Antriebsmodulen kann der vom Kunden gewünschte komplette Schalter im SMD-Service mit wenigen Handgriffen zur Lieferung bereitgestellt und verpackt werden.

– zurück –